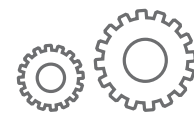


# BEZDRÁTOVÁ ELEKTROINSTALACE



TECHNICKÝ KATALOG

# RF



# ELKO EP



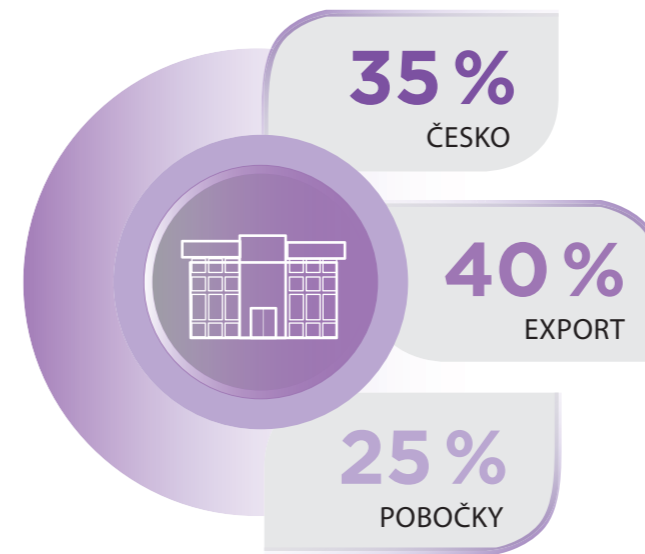
ELKO EP je tradiční, inovativní a ryze český výrobce elektronických zařízení a je vaším partnerem v oblasti elektroinstalace již více než 28 let.

ELKO EP zaměstnává 330 lidí, vyváží své produkty do více než sedmdesáti zemí světa a své zástupce má v patnácti zahraničních pobočkách. Firma roku Zlínského kraje, Vizionář roku, Globální exportér roku, účast v Czech TOP 100, to jsou jen některá z obdržovaných ocenění. Stále ale nejsme v cíli. Neustále se snažíme kráčet dopředu na poli inovace a vývoje. To je naše primární starost.

Milióny relé, tisíce spokojených zákazníků, stovky vlastních zaměstnanců, dvacet sedm let výzkumu, vývoje a výroby, patnáct zahraničních poboček, jedna firma. ELKO EP, inovativní ryze česká společnost sídlící v Holešově, kde jdou vývoj, výroba, logistika, servis a podpora ruku v ruce. Primárně se zaměřujeme na vývoj a výrobu systémů pro automatizaci budov v residenčním, komerčním a průmyslovém sektoru, široké škály zařízení pro chytrá města a takzvaného Internetu věcí (IoT).



## Fakta a statistiky



### JSME



#### VÝVOJÁŘI

V novém výzkumném centru vyvíjí více než 30 inženýrů nové výrobky a rozšiřuje funkčnost stávajících.



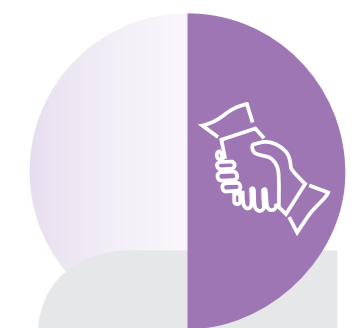
#### VÝROBCI

Probíhá v moderních anti-statických prostorech, 2 plně automatické SMD výrobní linky, 2 směnný provoz.



#### PODPORA

24 hodin/7 dnů v týdnu/360 dní v roce Vám poskytujeme podporu nejen technickou, ale i logistickou.



#### PRODEJCI

Osobní přístup více než 70 obchodních zástupců v ELKO EP Holding zajišťuje dokonalý servis a komfort našim zákazníkům.

## KLASICKÁ ELEKTROINSTALACE

www.elkoep.cz/rele

Elektrina je průvodcem každého našeho dne a kroku. V našem sortimentu najdete elektronické modulové přístroje od časových relé až po termostaty. Stavíme na pevných základech a vyvíjíme a vyrábíme již více než 27 let.

Cena: Úspora:		Ovládání spotřebičů	Stmívání osvětlení	Ovládání žaluzií	Regulace vytápění	Bezdrátové ovladače	Detektory	Chytrý telefon Chytré hodinky	Dotykový panel
		Ovládání domácích spotřebičů	Intercom	Meteostanice	Kamery (venkovní/vnitřní)	Audiozóna (přehrávání hudby)	PC/Notebook	Tablet	Videozóna (ovládání přes TV)

## BEZDRÁTOVÁ ELEKTROINSTALACE

www.elkoep.cz/rf

Ideální řešení pro již postavené domy, kdy již nelze zasáhnout do konstrukce. Komunikace funguje bezdrátově prostřednictvím centrálního mozku, jednotky RF Touch. Z této jednotky ovládáte termostaty a ovladače do dosahu až 200 m.

Cena: Úspora:		Přímé	Ovládání spotřebičů	Stmívání osvětlení	Ovládání žaluzií	Regulace vytápění	Bezdrátové ovladače	Detektory	LARA	Dotykový panel
			Integrované	Ovládání domácích spotřebičů	Intercom	Meteostanice	Kamery (venkovní/vnitřní)	A/C značky		

## SBĚRNICOVÁ ELEKTROINSTALACE

www.elkoep.cz/bus

Jestliže stavíte nový dům, tato elektroinstalace je vám přímo šitá na míru. Datový vodič (sběrnice) je veden ve stěnách napříč celým domem. Výhodou je možnost rozšiřování o multimediální nástavbu či připojení třetích stran (spotřebiče, kamery atd.)

Cena: Úspora:		Ovládání spotřebičů	Stmívání osvětlení	Ovládání žaluzií	Regulace vytápění	Bezdrátové ovladače	Detektory	LARA	Dotykový panel
		Ovládání domácích spotřebičů	Intercom	Meteostanice	Kamery (venkovní/vnitřní)	A/C značky			

Nezáleží na tom, co ovládáte, ale čím a jak jednoduše to ovládáte. S námi můžete prvky a spotřebiče ovládat mnoha způsoby a zároveň je mezi sebou dle libosti kombinovat.

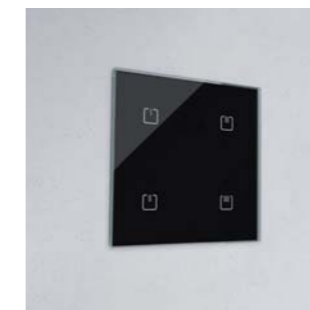
Pro konzervativce jsou tu tlačítka v podobě vypínače přesně tak, jak je známe a jsme zvyklí. Ti z nás, kteří se často pohybují po domě

## ČÍM LZE SYSTÉM iNELS OVLÁDAT:



Tlačítkový nástěnný ovladač

- bezdrátový nástěnný vypínač
- dvě nebo čtyři tlačítka
- jednoduchá instalace – možno připevnit nebo kdekoli nalepit
- v designech vypínačů LOGUS<sup>90</sup> (přírodní materiály a barevné variace)



Dotykový nástěnný ovladač

- nástěnný vypínač v elegantním skleněném designu
- dvě nebo čtyři tlačítka
- instalace ovladače nalepením či přišroubováním
- dosah signálu až 200 m



Ovládací dotyková jednotka RF Touch

- bezdrátová dotyková jednotka pro montáž na zeď
- element pro centrální ovládání bezdrátového systému v domě
- 3,5" barevný TFT displej



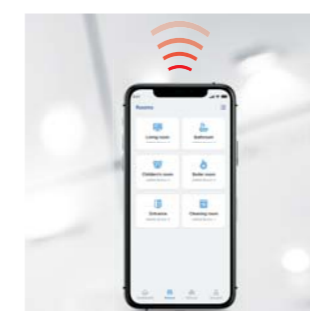
Klíčenka

- 4 tlačítkový ovladač
- ovladač do kapsy pro každý den
- bílá nebo černá barva



Bezdrátový ovladač s displejem

- ovladač, se kterým začíná domácí automatizace
- pomocí OLED displeje můžete ovládat až 40 zařízení přehledně rozdělených dle místností
- světla, zásuvky, garážová vrata, žaluzie, postřikovače a další



Mobilní aplikace

- bezplatná aplikace pro ovládání chytré domácnosti
- pomocí aplikace pro Android a iOS máte svůj dům stále pod kontrolou – odkudkoliv
- po stažení volně dostupné aplikace pro iOS i Android se již nemusíte bát nepříjemných překvapení



Chytré hodinky

- bezplatná aplikace pro ovládání chytré domácnosti
- pomocí aplikace máte svůj dům stále pod kontrolou – odkudkoliv
- po stažení volně dostupné aplikace pro hodinky Samsung Gear se již nemusíte bát nepříjemných překvapení



Chytrá televize SAMSUNG

- první aplikace ve světě pro ovládání iNELS Chytré TV Samsung
- ke stažení zdarma na Samsung Hub
- ovládejte pohodlně nejen prvky v jednotlivých místnostech, ale také venkovní kamery

a zahradě, zajistě v kapse ocení dálkový ovladač RF Pilot. Dotyková jednotka je zase určena pro ty, kteří mají rádi vše na jednom místě - 3,5" displej v rámečku spolehlivě pojme všechna potřebná tlačítka. Zajímavou a často preferovanou variantou ovladače je chytrý telefon - ten většina z nás v kapse už má.

iNELS RF Control: Přehled prvků .....	8
---------------------------------------	---

#### Ovladače

RFWB-20/G, RFWB-40/G   Tlačítkové nástěnné ovladače .....	14
RFOWB-20   Venkovní ovladač, 2-tlačítkový – (IP65) - <b>NEW!</b> .....	15
RFGB-20/W, RFGB-20/B, RFGB-40/W, RFGB-40/B   Dotykové skleněné ovladače, ostré rohy - <b>NEW!</b> .....	16
RFGB-220/W, RFGB-220/B, RFGB-240/W, RFGB-240/B   Dotykové skleněné ovladače, oblé rohy - <b>NEW!</b> .....	17
RFDW-71/W, RFDW-71/B   Skleněný ovladač se stmívačem, ostré rohy - <b>NEW!</b> .....	18
RFDW-271/W, RFDW-271/B   Skleněný ovladač se stmívačem, oblé rohy - <b>NEW!</b> .....	19
RF KEY-40/W, RF KEY-40/B, RF KEY-60/W, RF KEY-60/B   Ovladač - klíčenka - <b>NEW!</b> .....	21
RF Pilot/W, RF Pilot/B   Dálkový ovladač s displejem .....	22

#### Spínací prvky

RFSA-11B, RFSA-61B   Spínací prvky, 1-kanálové – (BOX) .....	24
RFSA-62B   Spínací prvek, 2-kanálový – (BOX) .....	25
RFSAI-62B   Spínací prvek se vstupy pro externí tlačítka, 2-kanálový – (BOX) .....	26
RFJA-32B   Spínací prvek pro žaluzie – (BOX) .....	27
RFSA-61MI, RFSA-61M   Spínací prvky, 1-kanálové – (1-MODUL) - <b>NEW!</b> .....	28
RFSA-66MI, RFSA-66M   Spínací prvky, 6-kanálové – (3-MODUL) - <b>NEW!</b> .....	29
RFUS-61   Spínací prvek se zvýšeným krytím – (IP65) .....	30
RFSC-61   Spínaná zásuvka .....	31
RFOSC-61   Spínaná zásuvka se zvýšeným krytím – (IP65) - <b>NEW!</b> .....	32

#### Stmívací prvky

RFDEL-71B   Univerzální stmívač, 1-kanálový – (BOX) .....	33
RFDAC-71B   Analogový regulátor, výstup 0(1)-10 V – (BOX) .....	34
RFDEL-71M   Univerzální stmívač, 1-kanálový – (3-MODUL) .....	35
RFDEL-76M   Univerzální stmívač, 6-kanálový – (6-MODUL) - <b>NEW!</b> .....	36
RFDA-73M/RGB   Stmívací aktor pro LED (RGB) pásy, 3-kanálový – (3-MODUL) .....	38
RFDSC-71   Stmívaná zásuvka .....	40

#### Regulace teploty

RFTC-10/G   Systémový regulátor teploty – (LOGUS <sup>90</sup> ) .....	41
RFTC-50/G   Autonomní regulátor teploty – (LOGUS <sup>90</sup> ) .....	42
RFSTI-11B   Spínací prvek s externím teplotním senzorem – (BOX) .....	43
RFTI-10B   Teplotní senzor – (BOX) .....	44
TC, TZ   Teplotní senzory .....	45
TELVA-2 230V, TELVA-2 24V   Termopohon .....	46

#### Převodníky

RFIM-20B, RFIM-40B   Převodník kontaktu – (BOX) .....	47
RFSG-1M   Převodník kontaktu – (1-MODUL) .....	48

#### Detektory

RFSF-1B   Hladinový senzor – (BOX) .....	50
FP-1   Sonda k hladinovému senzoru .....	50
RFSF-100   Záplavový detektor .....	51
RFSOU-1   Detektor soumraku – (IP65) .....	52
RFMD-100   Pohybový detektor .....	53
RFWD-100   Okenní / dveřní detektor .....	54

#### Systémové prvky

RF Touch   Ovládací dotyková jednotka .....	56
RFRP-20   Opakovač signálu .....	58
eLAN-RF-103, eLAN-RF-Wi-103   Chytrá RF krabička - <b>NOVACE!</b> .....	59

#### Hotel Retrofit (HRESK)

RFTC-150/G   Regulátor teploty – (LOGUS <sup>90</sup> ) .....	61
RFSAI-161B   Světelný aktor s předřazenými detektory a vstupem pro tlačítko – (BOX) .....	62
RFSTI-111B   Spínací prvek s rozšířenou kontrolou teploty – (BOX) .....	64
RFSA-166M   Spínací prvek pro ovládání fancoilu, 6-kanálový – (3-MODUL) .....	65

Ovládací aplikace .....	66
Hlasové ovládání .....	67

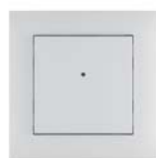
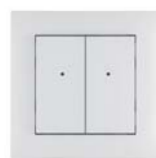
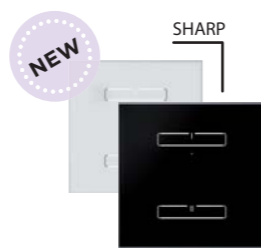
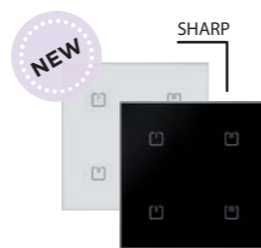
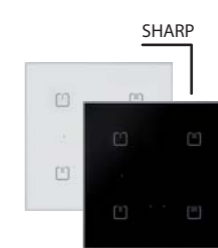
#### Příslušenství

AN-I   Interní anténa .....	68
Prodlužovací kabel pro externí anténu - <b>NEW!</b> .....	68
AN-E1   Externí anténa .....	68
AN-E3   Externí anténa - <b>NEW!</b> .....	69
RFAF/USB   Servisní klíč .....	70
Podporované kamery, Podporované Intercomy .....	71
RF SETY .....	73

#### Přehled funkcí

Spínací prvky .....	74
Stmívací prvky .....	75
Protokol a kompatibilita .....	76
Montáž .....	77
Rozměry .....	78
EAN kódy .....	82

## Ovladače

**RFWB-20/G**Tlačítkový nástěnný ovladač  
– 2 tlačítka**RFWB-40/G**Tlačítkový nástěnný ovladač  
– 4 tlačítka**RFOWB-20**Venkovní ovladač  
– 2 tlačítka**RFGB-20/W** - bílé sklo  
**RFGB-20/B** - černé sklo  
Dotykový skleněný ovladač, ostré rohy  
– 2 tlačítka**RFGB-40/W** - bílé sklo  
**RFGB-40/B** - černé sklo  
Dotykový skleněný ovladač, ostré rohy  
– 4 tlačítka**RFGB-220/W** - bílé sklo  
**RFGB-220/B** - černé sklo  
Dotykový skleněný ovladač, oblé rohy  
– 2 tlačítka**RFGB-240/W** - bílé sklo  
**RFGB-240/B** - černé sklo  
Dotykový skleněný ovladač, oblé rohy  
– 4 tlačítka**RFDW-71/W** - bílé sklo  
**RFDW-71/B** - černé sklo  
Skleněný ovladač se stmívačem, ostré rohy**RFDW-271/W** - bílé sklo  
**RFDW-271/B** - černé sklo  
Skleněný ovladač se stmívačem, oblé rohy**RF KEY-40/W** - bílá  
**RF KEY-40/B** - černá  
Ovladač - klíčenka  
– 4 tlačítka**RF KEY-60/W** - bílá  
**RF KEY-60/B** - černá  
Ovladač - klíčenka  
– 6 tlačítek**RF Pilot/W** - bílá  
**RF Pilot/A** - antracit  
Dálkový ovladač s displejem

## Spínací prvky

**RFS A-11B**Spínací prvek, 1-kanálový  
– jednofunkční, 1x 16 A**RFS A-61B**Spínací prvek, 1-kanálový  
– multifunkční, 1x 16 A**RFS A-62B**Spínací prvek, 2-kanálový  
– multifunkční, 2x 8 A**RFS AI-62B**Spínací prvek se vstupy pro  
externí tlačítka, 2-kanálový**RFS JA-32B**Spínací prvek pro žaluzie  
– 2x 8 A**RFS A-61M RFS A-61MI**Spínací prvky, 1-kanálové  
multifunkční, 1x 16 A**RFS A-66M RFS A-66MI**Spínací prvky, 6-kanálové  
multifunkční, 6x 8 A**RFS U-61**Spínací prvek se  
zvýšeným krytím  
– multifunkční, 1x 12 A**RFS C-61**Spínaná zásuvka  
– multifunkční, 1x 16 A**RFS OC-61**Spínaná zásuvka se  
zvýšeným krytím

## Stmívací prvky

**RFS DAC-71B**Analogový regulátor,  
– výstup 0 (1)-10 V**RFS DEL-71B**Univerzální stmívač,  
1-kanálový – 1x 160 VA  
– R, L, C, LED, ESL**RFS DEL-71M**Univerzální stmívač,  
1-kanálový – 1x 600 VA  
– R, L, C, LED, ESL**RFS DEL-76M**Univerzální stmívač,  
6-kanálový  
– 6x 150 VA**RFS DA-73M/RGB**Stmívací aktor pro  
LED (RGB) pásy,  
3-kanálový**RFS DC-71**Stmívaná zásuvka  
– 1x 300 VA  
– R, L, C, LED, ESL

## Regulace teploty

**RFS TC-10/G**Systémový regulátor  
teploty**RFS TC-50/G**Automatický regulátor  
teploty**RFS STI-11B**Spínací prvek s externím  
teplotním senzorem**RFS TI-10B**Teplotní senzor  
(interní + externí)**TC TZ**

Teplotní senzory

**TELVA-2**Termopohon  
ON/OFF, 0-10 V

## Převodníky



**RFIM-20B**  
Převodník kontaktu  
– 2 vstupy  
– trvalý kontakt



**RFIM-40B**  
Převodník kontaktu  
– 4 vstupy  
– tlačítkový kontakt



**RFSG-1M**  
Převodník kontaktu  
– 1 vstup  
– trvalý kontakt

## Detektory



**RFSF-1B**  
Hladinový senzor



**FP-1**  
Sonda k hladinovému senzoru



**RFSF-100**  
Záplavový detektor



**RFSOU-1**  
Detektor soumraku



**RFWD-100**  
Okenní/dveřní detektor



**RFMD-100**  
Pohybový detektor

## Systémové prvky



**RF Touch-B**  
Ovládací dotyková jednotka  
– do instalační krabice



**RF Touch-W**  
Ovládací dotyková jednotka  
– pro montáž na zeď



**eLAN-RF-103**  
Chytrá RF krabička komunikace LAN



**eLAN-RF-Wi-103**  
Chytrá RF krabička komunikace LAN & WiFi



**RFRP-20**  
Opakovač signálu (repeater)

## Hotel Retrofit (HRESK)



**RFTC-150/G**  
Regulátor teploty



**RFSAI-161B**  
Světelný aktor s předřazenými detektory a vstupem pro tlačítko



**RFSTI-111B**  
Spínací prvek s rozšířenou kontrolou teploty



**RFSAI-166M**  
Spínací prvek pro ovládání fancoilu, 6-kanálový

## Příslušenství



**RFAF/USB**  
Servisní klíč



**AN-I**  
Interní anténa  
zisk - 2.1 dBi



**AN-E**  
Externí anténa  
zisk - 5 dBi



**AN-E3**  
Externí anténa  
zisk - 3 dBi, IP67



Prodlužovací kabel pro externí anténu 10 m

## Podporované kamery



Na protokolech MJPEG, RTSP, ONVIF

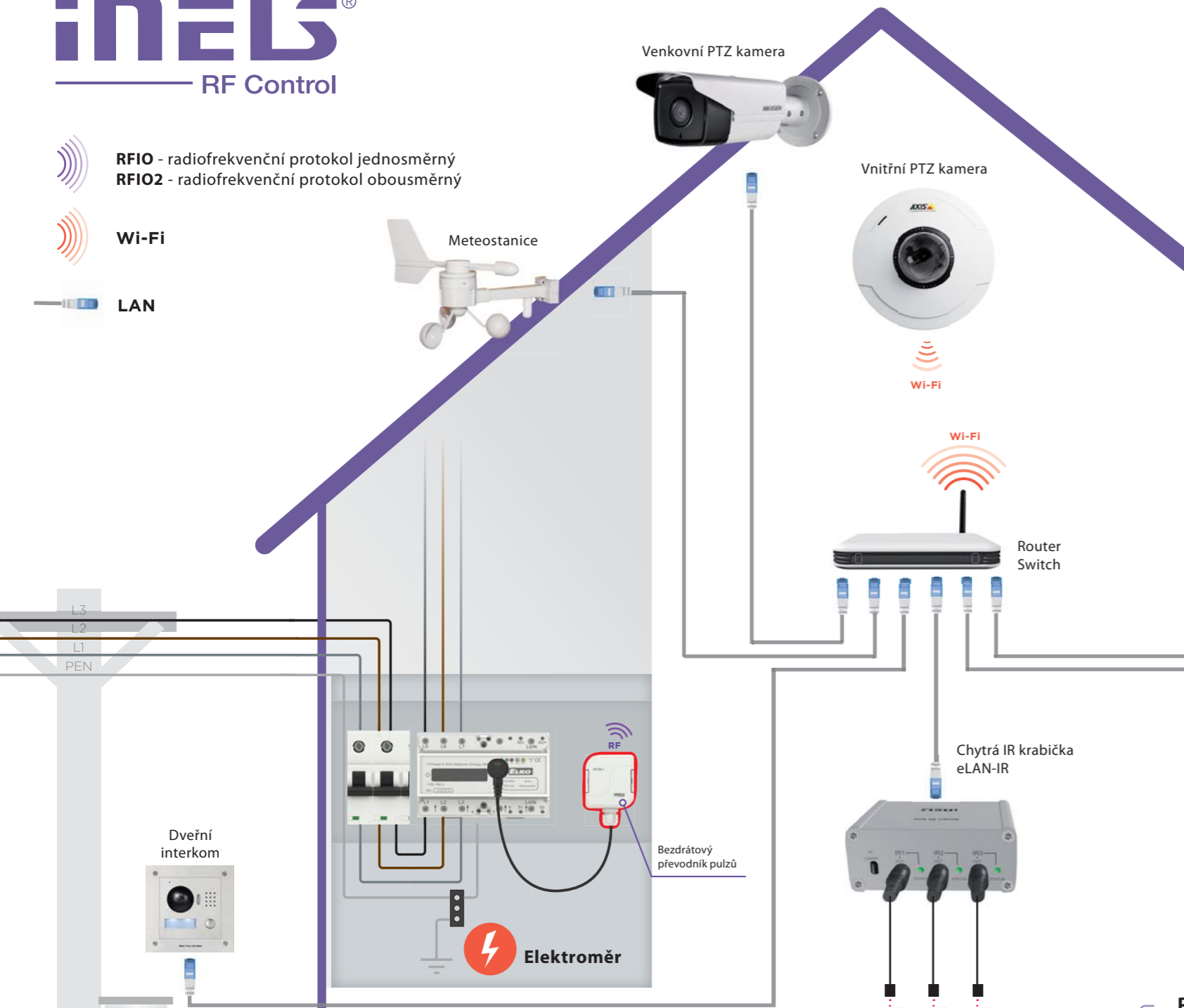
## Podporované interkomy



2N

HIK VISION

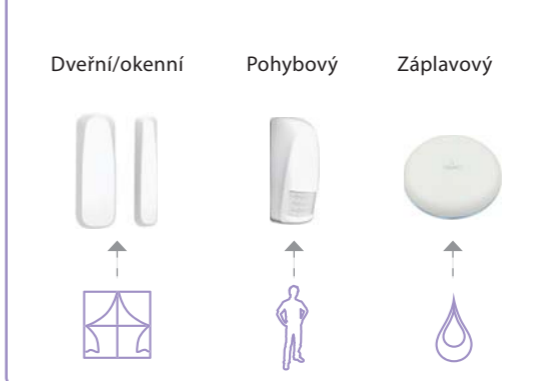
- RFIO** - radiofrekvenční protokol jednosměrný
- RFIO2** - radiofrekvenční protokol obousměrný
- Wi-Fi**
- LAN**



### Ovladače:



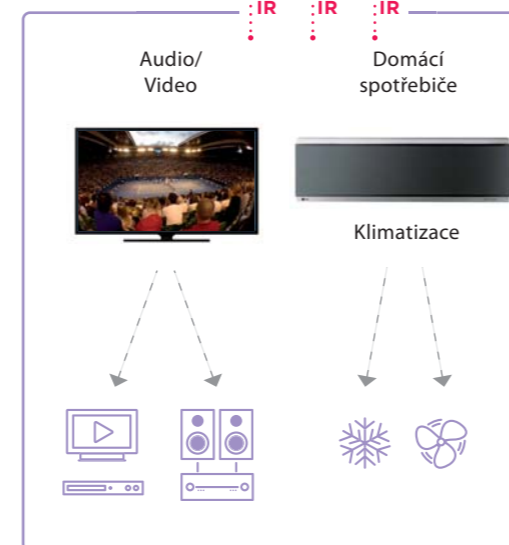
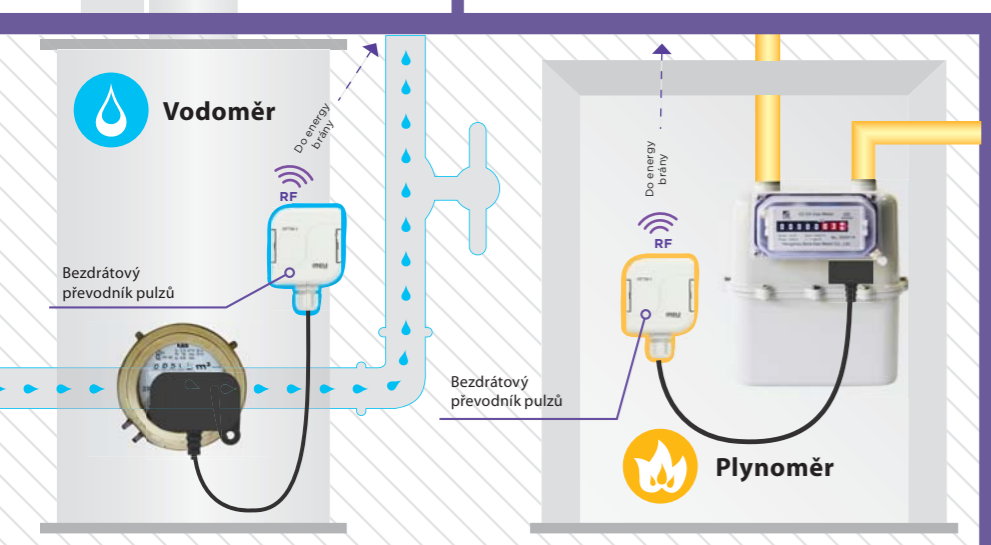
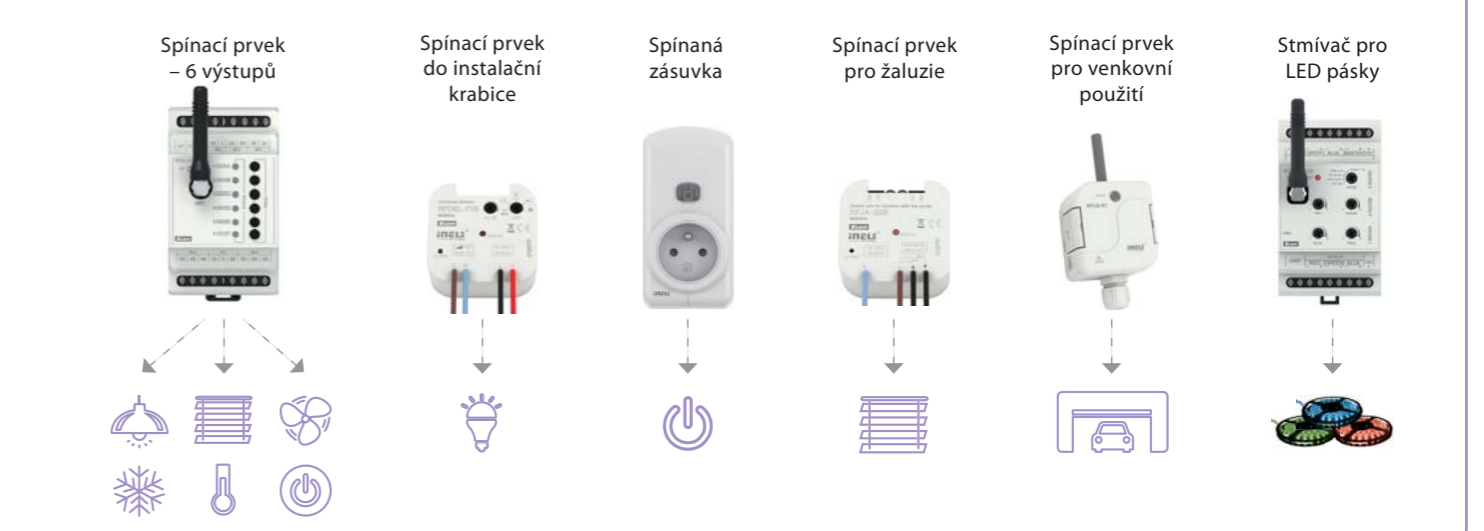
### Detektory:

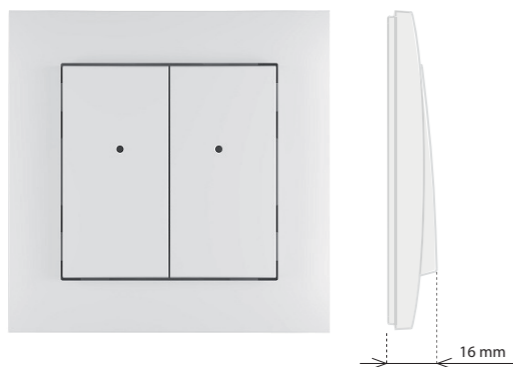


### Senzory:



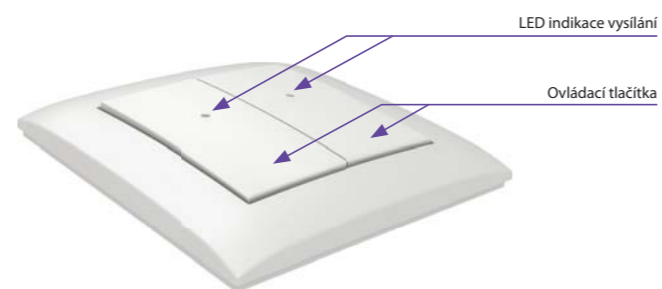
### Prvky:





- Tlačítkové nástěnné ovladače slouží k ovládání spínačů a stmívačů (světla, závor, vrat, žaluzií...).
- **RFWB-20/G**: 2 tlačítka, každé z nich umožňuje ovládat neomezený počet prvků.
- **RFWB-40/G**: 4 tlačítka, každé z nich umožňuje ovládat neomezený počet prvků.
- Ploché provedení s rovnou základnou jej předurčuje k rychlé instalaci na jakýkoliv povrch (nalepením nebo našroubováním na instalační krabici).
- Po stisku tlačítka vysílá nastavený povel (ON/OFF, stmívání, časové vypnutí/zapnutí, vytažení/zatažení).
- Vysílání povelu je indikováno červenou LED.
- Designové provedení rámečků vypínačů LOGUS<sup>90</sup> (plast, sklo, dřevo, kov, kámen).
- Možnost nastavení scén, kdy jedním stiskem ovládáte více prvků iNELS RF Control.
- Bateriové napájení (3 V baterie CR 2032 - součást balení) s životností cca 5 let dle četnosti užívání.
- Dosah až 200 m (na volném prostranství), v případě nedostatečného signálu mezi ovladačem a prvkem použijte opakovač signálu RFRP-20 nebo prvky s protokolem RFIO2, které tuto funkci podporují.
- Komunikační frekvence s obousměrným protokolem RFIO2.
- Nová verze umožňuje komunikaci (RFIO2) a může tak komunikovat s CU3-02M.

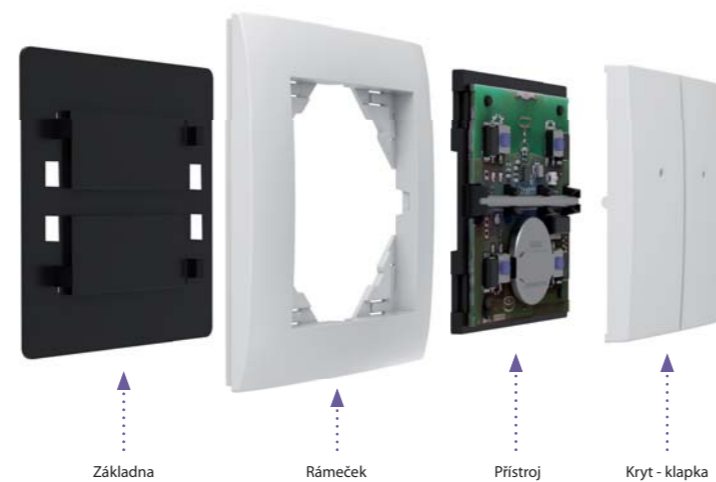
#### Popis přístroje



Technické parametry	RFWB-20/G	RFWB-40/G
Napájecí napětí:	3 V baterie CR 2032	
Životnost baterií:	cca 5 let, dle četnosti užívání	
Indikace přenosu:	červená LED	
Počet tlačítek:	2	4
Komunikační protokol:	RFIO2	
Frekvence:	866–922 MHz (více na str. 76)	
Způsob přenosu signálu:	jednosměrně adresovaná zpráva	
Dosah:	na volném prostranství až 200 m	
<b>Další údaje</b>		
Pracovní teplota:	-10 až +50 °C	
Pracovní poloha:	libovolná	
Upevnění:	lepením/šroubováním	
Krytí:	IP20	
Stupeň znečištění:	2	
<b>Rozměry</b>		
- plast:	85 x 85 x 16 mm	
- kov, sklo, dřevo, žula:	94 x 94 x 16 mm	
Hmotnost (plast)*:	38 g	39 g
Související normy:	EN 60669, EN 300 220, EN 301 489 směrnice RTTE, NVČ.426/2000Sb (směrnice 1999/ES)	



RF adresa



Základna

Rámeček

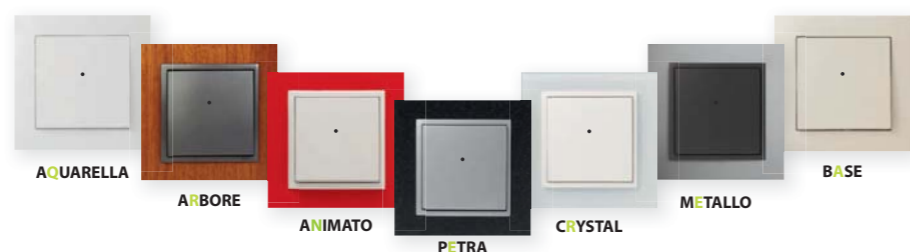
Přístroj

Kryt - klapka

## LOGUS<sup>90</sup>

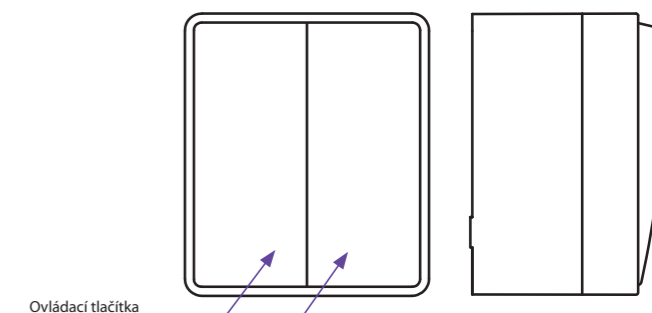
### Vyberte si svůj styl

Ploché bezdrátové vypínače k umístění na sklo, obklady, nábytek...  
Rychlá změna umístění při stěhování...



Technické parametry	RFOWB-20
Napájecí napětí:	3 V baterie CR 2032
Životnost baterie:	cca 5 let, dle četnosti užívání
Indikace programování:	integrována červená LED
Počet tlačítek:	2
Komunikační protokol:	RFIO2
Frekvence:	866–922 MHz (více na str. 76)
Způsob přenosu signálu:	jednosměrně adresovaná zpráva
Dosah:	na volném prostranství až 200 m
<b>Další údaje</b>	
Pracovní teplota:	-10 až +50 °C
Upevnění:	šroubováním/oboustrannou páskou
Barevné provedení:	bílá (RAL 9003)
Krytí:	IP65
Stupeň znečištění:	2
Rozměry:	64 x 74 x 44 mm
Hmotnost:	112 g
Související normy:	EN 60669, EN 300 220, EN 301 489 směrnice RTTE, NVČ.426/2000Sb (směrnice 1999/ES)

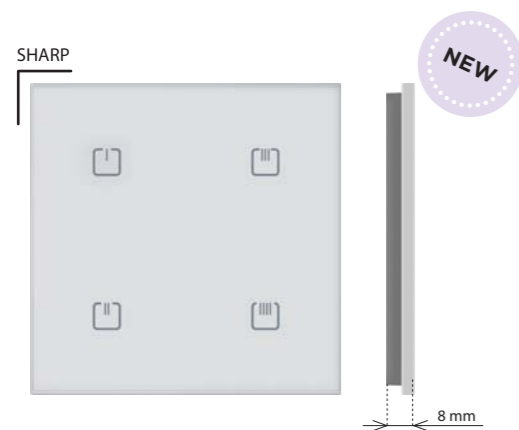
#### Popis přístroje



Ovládací tlačítka

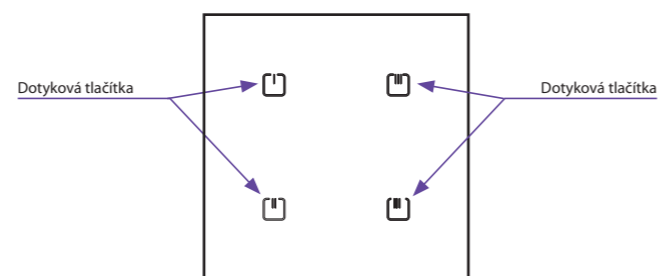
- Bezdrátový tlačítkový ovladač v provedení krytí IP65 slouží k ovládání iNELS RF prvků z venkovního prostředí.
- 2 tlačítka umožňují (nezávisle na sobě) ovládat neomezený počet prvků (aktorů).
- Ovladač je vhodný pro ovládání z bazény, zahrady, terasy, pergoly. Lze ho využít jako nekryté zvonkové tlačítko.
- Upevnění šrouby nebo oboustrannou páskou.
- Bateriové napájení (3 V baterie CR 2032 - součást balení) s životností cca 5 let dle četnosti užívání.





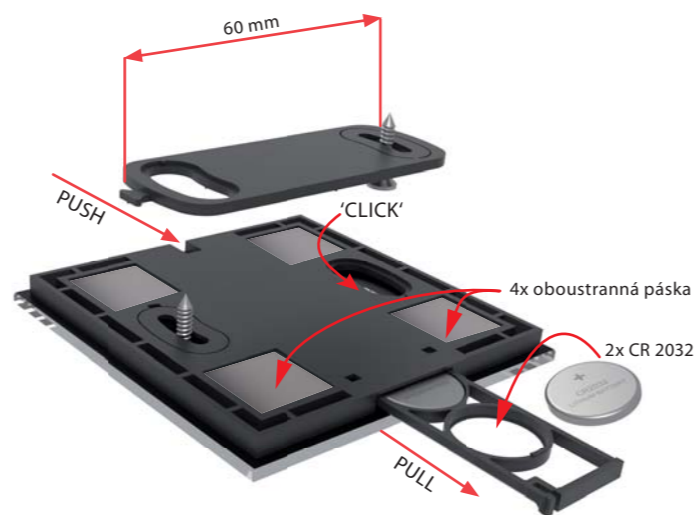
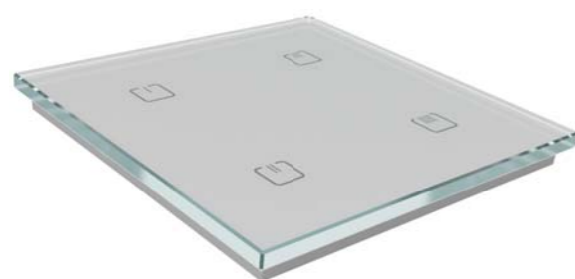
- Skleněný dotykový ovladač je designovým prvkem systému RF Control a je k dispozici v elegantní černé a bílé variantě.
- Tloušťka pouhých 8 mm.
- **RFGB-20:** 2 kapacitní tlačítka umožňují ovládat 2 prvky.
- **RFGB-40:** 4 kapacitní tlačítka umožňují ovládat 4 prvky.
- Po stisku tlačítka vysílá nastavený povel (ON/OFF, stmívání, časové vypnutí/zapnutí, vytažení/zatažení). Vysílání povelu je indikováno červenou LED.
- Možnost nastavení scén, kdy jedním stiskem ovládáte více prvků iNELS RF Control.
- Zadní základna umožňuje přišroubování na instalační krabici, přilepení oboustrannou páskou nebo pouhé položení na stůl.
- Bateriové napájení (2x 3 V baterie CR 2032 - součást balení) s životností cca 2 roky dle četnosti užívání.
- Dosah až 200 m (na volném prostranství), v případě nedostatečného signálu mezi ovladačem a prvkem použijte opakovač signálu RFRP-20 nebo prvky s protokolem RFIO2, které tuto funkci podporují.
- Komunikační frekvence s obousměrným protokolem RFIO.

#### Popis přístroje

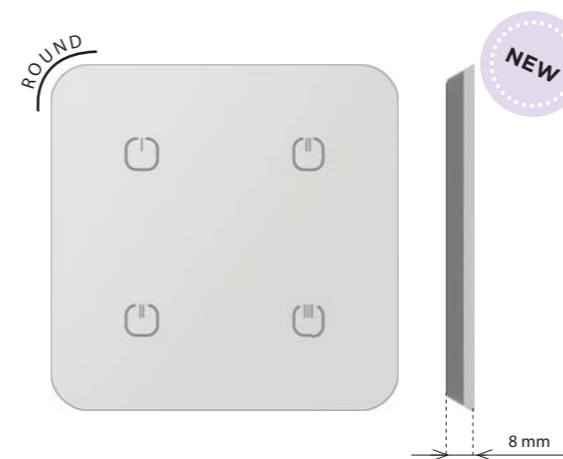
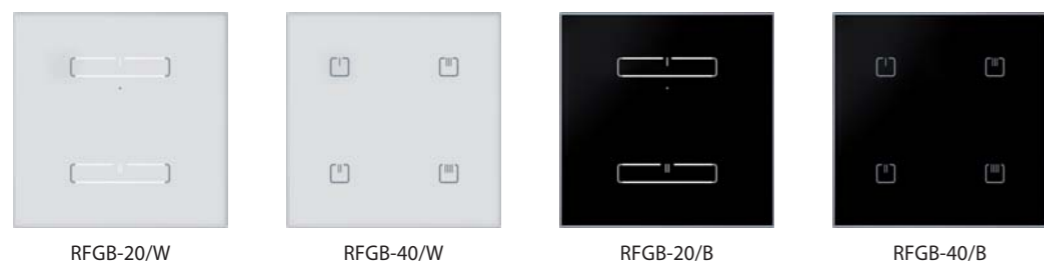


Technické parametry	RFGB-20	RFGB-40
Napájecí napětí:	2x 3 V baterie CR 2032	
Životnost baterií:	cca 2 roky dle četnosti užívání	
Indikace přenosu:	červená LED	
Počet kapacitních tlačítek:	2	4
Komunikační protokol:	RFIO	
Frekvence:	866–922 MHz (více na str. 76)	
Způsob přenosu signálu:	jednosměrně adresovaná zpráva	
Dosah:	na volném prostranství až 200 m	
<b>Další údaje</b>		
Pracovní teplota:	-10 až +50 °C	
Pracovní poloha:	libovolná	
Upevnění:	lepením/šroubováním	
Krytí:	IP20	
Stupeň znečištění:	2	
Rozměry:	94 x 94 x 8 mm	
Hmotnost:	107 g	107 g
Související normy:	EN 60669, EN 300 220, EN 301 489 směrnice RTTE, NVČ.426/2000Sb (směrnice 1999/ES)	

RFGB-40/W

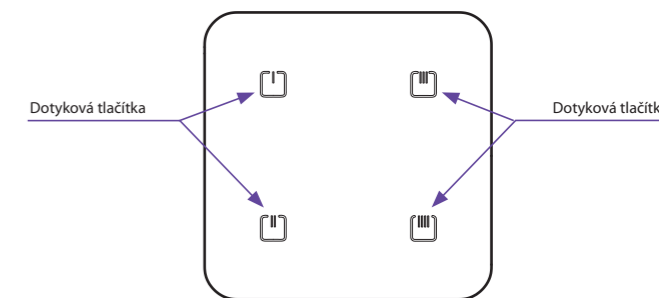


#### Varianty



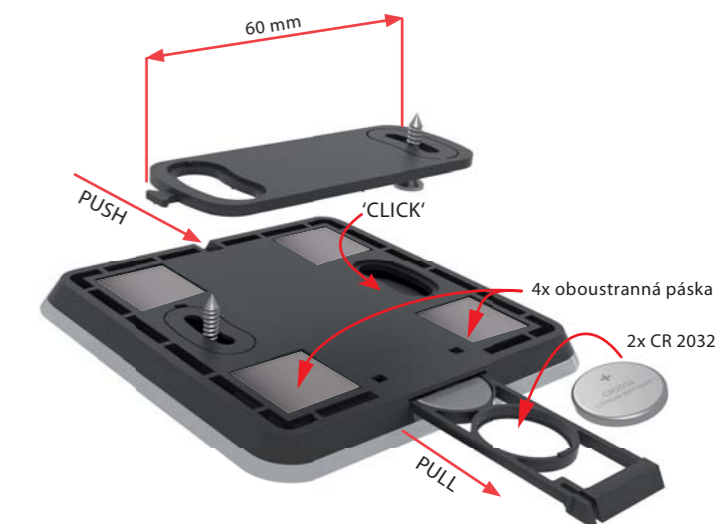
- Skleněný dotykový ovladač je designovým prvkem systému RF Control a je k dispozici v elegantní černé a bílé variantě.
- Tloušťka pouhých 8 mm.
- **RFGB-220:** 2 kapacitní tlačítka umožňují ovládat 2 prvky.
- **RFGB-240:** 4 kapacitní tlačítka umožňují ovládat 4 prvky.
- Po stisku tlačítka vysílá nastavený povel (ON/OFF, stmívání, časové vypnutí/zapnutí, vytažení/zatažení). Vysílání povelu je indikováno červenou LED.
- Možnost nastavení scén, kdy jedním stiskem ovládáte více prvků iNELS RF Control.
- Zadní základna umožňuje přišroubování na instalační krabici, přilepení oboustrannou páskou nebo pouhé položení na stůl.
- Bateriové napájení (2x 3 V baterie CR 2032 - součást balení) s životností cca 2 roky dle četnosti užívání.
- Dosah až 200 m (na volném prostranství), v případě nedostatečného signálu mezi ovladačem a prvkem použijte opakovač signálu RFRP-20 nebo prvky s protokolem RFIO2, které tuto funkci podporují.
- Komunikační frekvence s obousměrným protokolem RFIO.

#### Popis přístroje



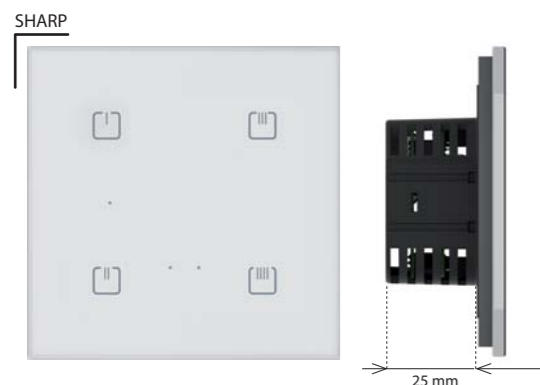
Technické parametry	RFGB-220	RFGB-240
Napájecí napětí:	2x 3 V baterie CR 2032	
Životnost baterií:	cca 2 roky dle četnosti užívání	
Indikace přenosu:	červená LED	
Počet kapacitních tlačítek:	2	4
Komunikační protokol:	RFIO	
Frekvence:	866–922 MHz (více na str. 76)	
Způsob přenosu signálu:	jednosměrně adresovaná zpráva	
Dosah:	na volném prostranství až 200 m	
<b>Další údaje</b>		
Pracovní teplota:	-10 až +50 °C	
Pracovní poloha:	libovolná	
Upevnění:	lepením/šroubováním	
Krytí:	IP20	
Stupeň znečištění:	2	
Rozměry:	100 x 100 x 8 mm	
Hmotnost:	108 g	108 g
Související normy:	EN 60669, EN 300 220, EN 301 489 směrnice RTTE, NVČ.426/2000Sb (směrnice 1999/ES)	

RFGB-240/W



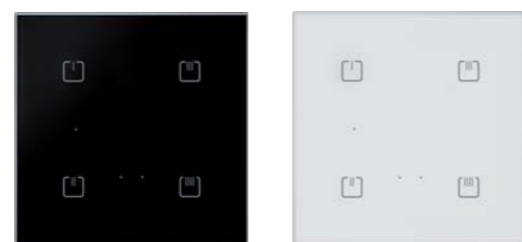
#### Varianty





- Skleněný ovladač se stmívačem slouží k regulaci světelných zdrojů:
  - R – klasické žárovky (odporová zátěž)
  - L – halogenové žárovky s vinutým transformátorem (induktivní zátěž)
  - C – halogenové žárovky s elektronickým transformátorem (kapacitní zátěž)
  - ESL – stmívatelné úsporné zářivky
  - LED – světelné zdroje vybavené LED
- 4 kanálové provedení vypínače umožňuje přímo ovládat integrovaný stmívač a zároveň další prvky v instalaci.
- Lze je kombinovat s detektory, ovladači nebo systémovými prvky iNELS RF Control.
- 6 světelných funkcí – plynulý náběh nebo doběh s časovým nastavením 2 s – 30 min. Popis funkcí na str. 75.
- Při vypnutí se nastavená úroveň uloží do paměti a po opětovném sepnutí se vrátí na poslední nastavenou hodnotu.
- Nastavení min. jasu potenciometrem eliminujete blikání LED a ESL světelných zdrojů.
- Univerzální stmívač může být ovládán až 25 kanály.
- Programovací tlačítko na regulátoru slouží také jako manuální ovládání výstupu.
- Možnost nastavení stavu paměti při výpadku napájení.
- Dosah až 160 m (na volném prostranství), v případě nedostatečného signálu mezi ovladačem a prvkem použijte opakovač signálu RFRP-20 nebo prvky s protokolem RFIO2, které tuto funkci podporují.
- Komunikace s obousměrným protokolem RFIO2.

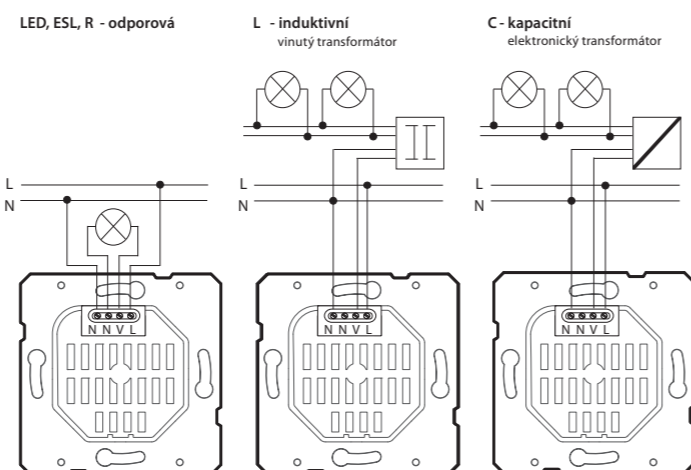
## Barevné varianty



RFDW-71/B

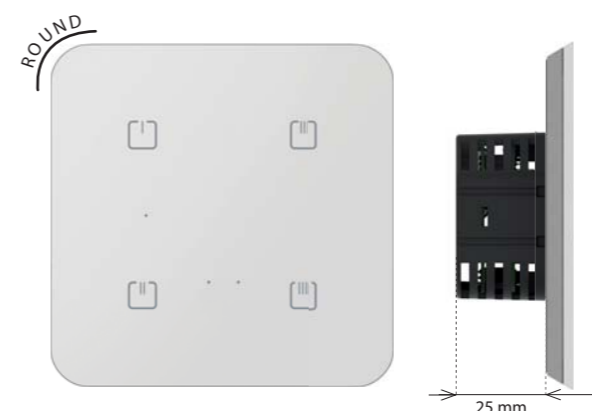
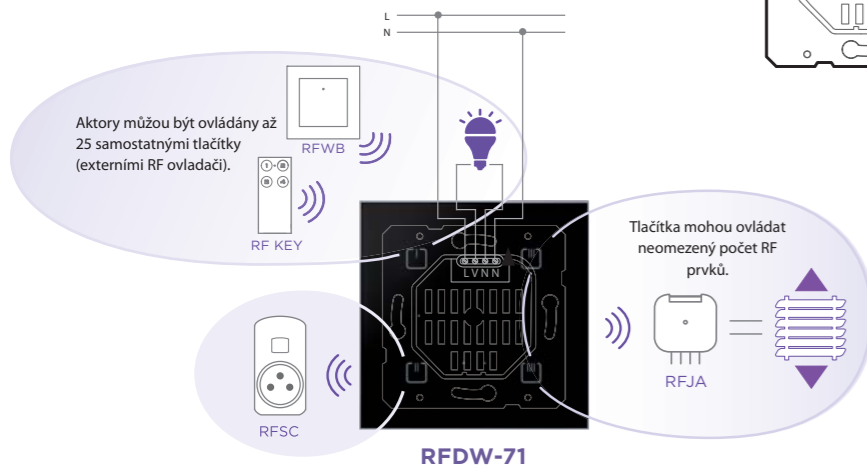
RFDW-71/W

## Zapojení



Technické parametry	RFDW-71/230V	RFDW-71/120V
Napájecí napětí:	230 V AC/50 Hz	120 V AC/60 Hz
Příkon zdánlivý:	1.1 VA	1.1 VA
Příkon ztrátový:	0.8 W	0.8 W
Tolerance napájecího napětí:	±10 %	
Stmívaná zátěž:	R,L,C, LED, ESL	
<b>Vstup</b>		
Měření teploty:	ANO, vestavěný teplotní senzor	
Rozsah a přesnost měření teploty:	0 až +55 °C; 0.3 °C z rozsahu	
<b>Výstup</b>		
Bezkontaktní:	2 x MOSFET	
Zatížitelnost*:	max. 160 W	max. 80 W
<b>Ovládání</b>		
Bezdrátové:	až 25 kanály (tlačítka)	
Komunikační protokol:	RFIO2	
Frekvence:	866–922 MHz (více na str. 76)	
Funkce repeater:	ano	
Manuální ovládání:	4 dotyková tlačítka, tlačítko PROG	
Indikace dotykových tlačítek:	červená/zelená LED	
Indikace tlačítka PROG:	barva nastavitelná v prog. režimu	
Dosah:	na volném prostranství až 160 m	
<b>Připojení</b>		
Svorkovnice:	0.5–1 mm <sup>2</sup>	
<b>Další údaje</b>		
Pracovní teplota:	-20 až +35 °C	
Skladovací teplota:	-30 až +70 °C	
Krytí:	IP20	
Kategorie přepětí:	II.	
Stupeň znečištění:	2	
Pracovní poloha:	libovolná	
Instalace:	do instalační krabice	
Rozměr:	94 x 94 x 36 mm	
Hmotnost:	155 g	

\* Tabulku zatížitelnosti pro jednotlivé světelné zdroje naleznete na str. 75.



- Skleněný ovladač se stmívačem slouží k regulaci světelných zdrojů:
  - R – klasické žárovky (odporová zátěž)
  - L – halogenové žárovky s vinutým transformátorem (induktivní zátěž)
  - C – halogenové žárovky s elektronickým transformátorem (kapacitní zátěž)
  - ESL – stmívatelné úsporné zářivky
  - LED – světelné zdroje vybavené LED
- 4 kanálové provedení vypínače umožňuje přímo ovládat integrovaný stmívač a zároveň další prvky v instalaci.
- Lze je kombinovat s detektory, ovladači nebo systémovými prvky iNELS RF Control.
- 6 světelných funkcí – plynulý náběh nebo doběh s časovým nastavením 2 s – 30 min. Popis funkcí na str. 75.
- Při vypnutí se nastavená úroveň uloží do paměti a po opětovném sepnutí se vrátí na poslední nastavenou hodnotu.
- Nastavení min. jasu potenciometrem eliminujete blikání LED a ESL světelných zdrojů.
- Univerzální stmívač může být ovládán až 25 kanály.
- Programovací tlačítko na regulátoru slouží také jako manuální ovládání výstupu.
- Možnost nastavení stavu paměti při výpadku napájení.
- Dosah až 160 m (na volném prostranství), v případě nedostatečného signálu mezi ovladačem a prvkem použijte opakovač signálu RFRP-20 nebo prvky s protokolem RFIO2, které tuto funkci podporují.
- Komunikace s obousměrným protokolem RFIO2.

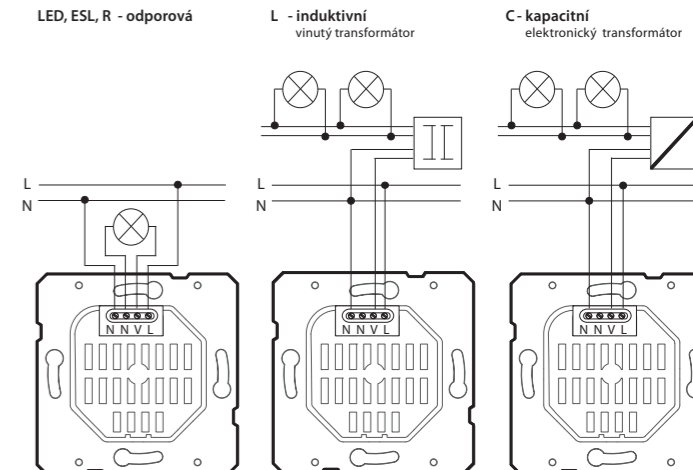
## Barevné varianty



RFDW-271/B

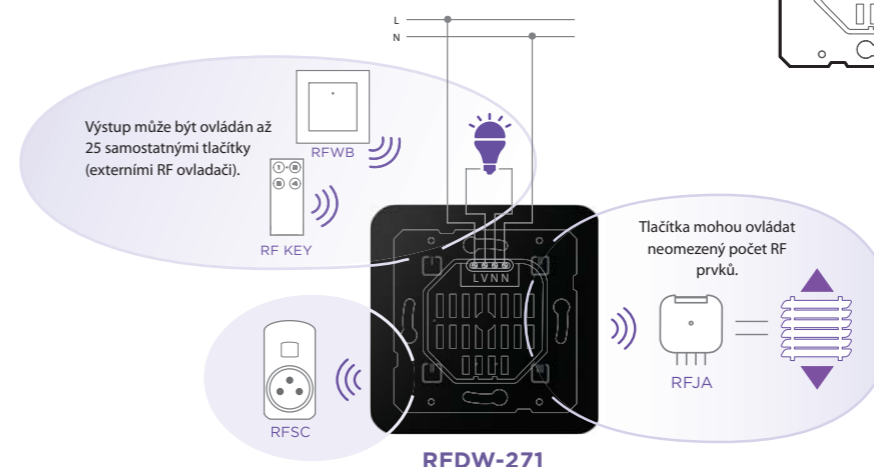
RFDW-271/W

## Zapojení



Technické parametry	RFDW-271/230V	RFDW-271/120V
Napájecí napětí:	230 V AC/50 Hz	120 V AC/60 Hz
Příkon zdánlivý:	1.1 VA	1.1 VA
Příkon ztrátový:	0.8 W	0.8 W
Tolerance napájecího napětí:	±10 %	
Stmívaná zátěž:	R,L,C, LED, ESL	
<b>Vstup</b>		
Měření teploty:	ANO, vestavěný teplotní senzor	
Rozsah a přesnost měření teploty:	0 až +55 °C; 0.3 °C z rozsahu	
<b>Výstup</b>		
Bezkontaktní:	2 x MOSFET	
Zatížitelnost*:	max. 160 W	max. 80 W
<b>Ovládání</b>		
Bezdrátové:	až 25 kanály (tlačítka)	
Komunikační protokol:	RFIO2	
Frekvence:	866–922 MHz (více na str. 76)	
Funkce repeater:	ano	
Manuální ovládání:	4 dotyková tlačítka, tlačítko PROG	
Indikace dotykových tlačítek:	červená/zelená LED	
Indikace tlačítka PROG:	barva nastavitelná v prog. režimu	
Dosah:	na volném prostranství až 160 m	
<b>Připojení</b>		
Svorkovnice:	0.5–1 mm <sup>2</sup>	
<b>Další údaje</b>		
Pracovní teplota:	-20 až +35 °C	
Skladovací teplota:	-30 až +70 °C	
Krytí:	IP20	
Kategorie přepětí:	II.	
Stupeň znečištění:	2	
Pracovní poloha:	libovolná	
Instalace:	do instalační krabice	
Rozměr:	100 x 100 x 36 mm	
Hmotnost:	155 g	

\* Tabulku zatížitelnosti pro jednotlivé světelné zdroje naleznete na str. 75.





RFDW-271/B | Dotykový skleněný ovladač



Dotykový skleněný ovladač | RFGB-40/W



RFGB-40/W | Dotykový skleněný ovladač

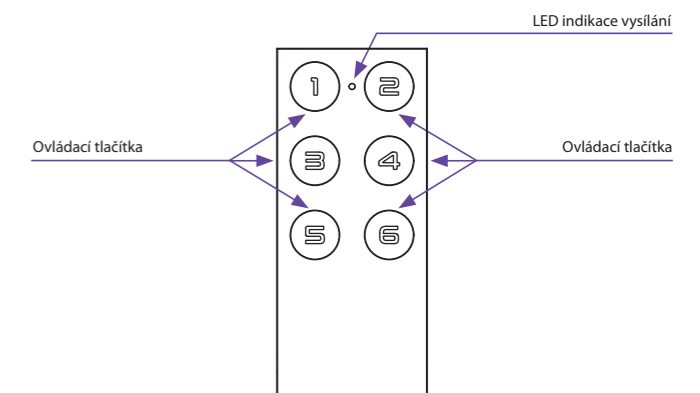
RF KEY-40/W, RF KEY-40/B, RF KEY-60/W, RF KEY-60/B | Ovladač - klíčenka



- Ovladač ve velikosti klíčenky, provedení v černé a bílé barvě.
- Po stisku tlačítka vysílá nastavený povel (ON/OFF, stmívání, časové vypnutí/zapnutí, vytažení/zatažení).
- **RF KEY-40:** 4 tlačítka, každé z nich umožňuje ovládat neomezený počet prvků.
- **RF KEY-60:** 6 tlačítek, každé z nich umožňuje ovládat neomezený počet prvků.
- Výměnná baterie (3 V CR 2032) s životností cca 5 let (dle četnosti užívání).

Technické parametry	RF KEY-40	RF KEY-60
Napájecí napětí:	3 V baterie CR 2032	
Životnost baterie:	cca 5 let, dle četnosti užívání	
Indikace přenosu:	červená LED	
Počet tlačítek:	4	6
Komunikační protokol:	RFIO2	
Frekvence:	866–922 MHz (více na str. 76)	
Způsob přenosu signálu:	jednosměrně adresovaná zpráva	
Dosah:	na volném prostranství až 200 m	
<b>Další údaje</b>		
Pracovní teplota:	-10 až +50 °C	
Pracovní poloha:	libovolná	
Barevné provedení:	bílá, černá	
Krytí:	IP20	
Stupeň znečištění:	2	
Rozměry:	64 x 25 x 10 mm	
Hmotnost:	16 g	
Související normy:	EN 60669, EN 300 220, EN 301 489 směrnice RTTE, NVč.426/2000Sb (směrnice 1999/ES)	

Popis přístroje



Varianty



RF KEY-40/W

RF KEY-60/W

RF KEY-40/B

RF KEY-60/B



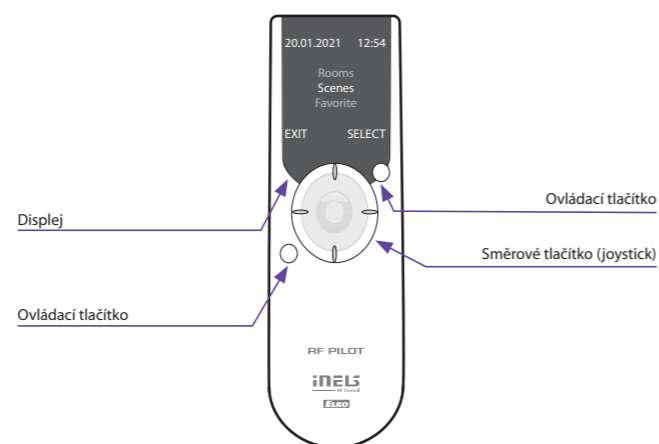
Technické parametry	RF Pilot/W	RF Pilot/A
<b>Displej</b>		
Typ:	barevný OLED	
Rozlišení:	128 x 128 bodů	
Poměr stran:	1:1	
Viditelná plocha:	26 x 26 mm	
Podsvícení:	aktivně svítící text	
Úhlopříčka:	1,5"	
Ovládání:	směrové tlačítko, ovládací tlačítka	
<b>Napájení</b>		
Napájení:	2x baterie 1.5 V AAA/R03	
Životnost baterií:	cca 3 roky, dle četnosti užívání a typu baterií	
<b>Ovládání</b>		
Dosah:	na volném prostranství až 200 m	
Komunikační protokol:	RFIO	
Frekvence:	866–922 MHz (více na str. 76)	
<b>Další údaje</b>		
Pracovní teplota:	0 až +55 °C	
Skladovací teplota:	-20 až +70 °C	
Barevné provedení:	bílá	antracit
Krytí:	IP20	
Pracovní poloha:	libovolná	
Rozměry:	130 x 41 x 18 mm	
Hmotnost:	61 g	
Související normy:	EN 60730-1	

## RF Pilot



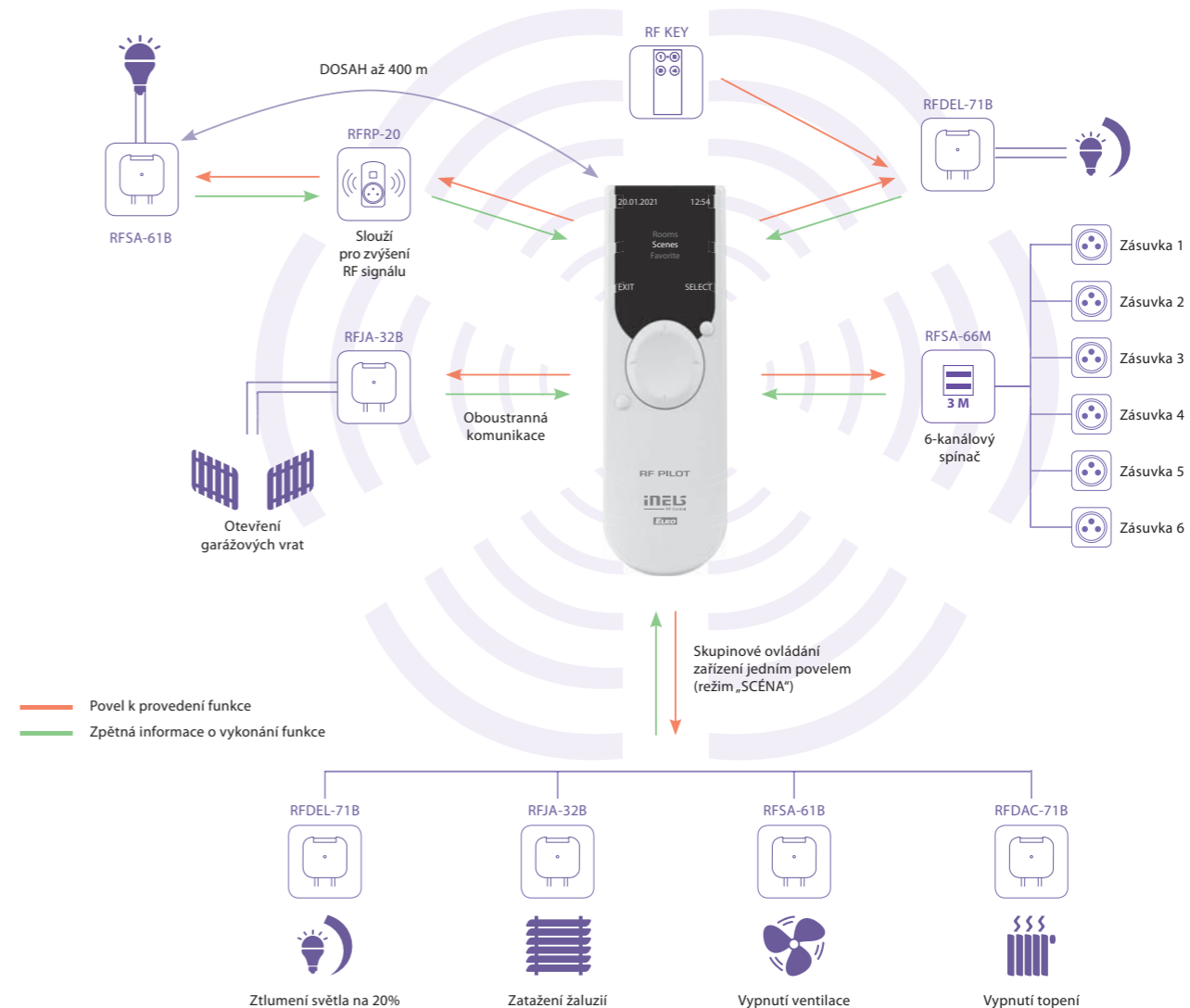
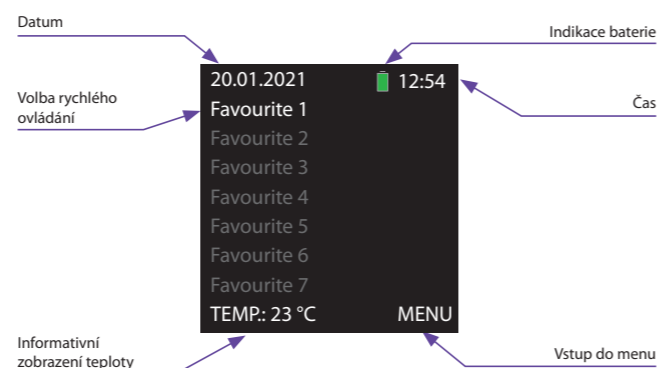
- Dálkový ovladač RF Pilot je centrálním ovladačem pro spínání elektrospotřebičů a zařízení, stmívání světel, ovládání žaluzií.
- Designové provedení v bílé a antracitové barvě s barevným OLED displejem.
- 4 směrový joystick + 2 tlačítka pro intuitivní ovládání.
- Možnost nastavení scén, kdy jedním stiskem lze ovládat až 40 prvků iNELS RF Control.
- Menu „Oblíbené“ umožňuje přednastavit nepoužívanější funkce na výchozí obrazovku.
- Zobrazení teploty prostoru, stavu baterie, data a času na displeji.
- Obousměrná komunikace, vysílá a přijímá povely a zobrazuje status prvků.
- Díky funkci měření signálu mezi ovladačem a prvkem jej lze využít pro účely testování dosahu a kvality signálu.
- Bateriové napájení (2x baterie 1.5 V AAA - součástí balení) s životností cca 3 roky dle četnosti užívání a typu baterií.
- Dosah až 200 m, v případě nedostatečného signálu mezi ovladačem a prvkem použijte opakovací signál RFRP-20 nebo prvky s protokolem RFIO2, které tuto funkci podporují.
- Komunikační frekvence s obousměrným protokolem RFIO.

## Popis přístroje



## Popis displeje

Barevný OLED displej



## SCÉNY

- slouží pro skupinové ovládání více prvků jedním dotykem
- možnost vytvoření scén, kdy se po aktivaci například zatáhnou žaluzie a světlo se přizpůsobí na Vámi zvolený jas

## ŽALUZIE

- ovládání žaluzií, markýz, rolet, garážových vrat, apod.
- ovládání žaluzií jednotlivě nebo hromadně
- napájení žaluziových prvků je na 230 V i na 24 V DC (meziokenní žaluzie)

## OBLÍBENÉ

- slouží pro přiřazení nejčastěji používaných zařízení
- po aktivaci displeje se zobrazí automaticky menu „Oblíbené“, které Vám umožní rychlý přístup k ovládání zařízení

## SPÍNÁNÍ

- funkce slouží ke spínání osvětlení, zásuvek, elektro spotřebičů a zařízení
- přehledné ovládání díky možnosti vlastního pojmenování
- volba funkcí spínacího prvku: sepnout/vypnout, impulsní relé, tlačítko, zpožděný rozběh/návrat (čas nastavení zpoždění 2 s – 60 min)

## STMÍVÁNÍ

- regulace intenzity světla (žárovky, LED pásy, halogenová svítidla s elektrickým nebo vinutým transformátorem, zářivky se stmívatelným předřadníkem 1–10 V)
- možnost vlastního pojmenování jednotlivých stmívaných okruhů (např.: světla, obývací)
- imitace „východu/západu slunce“ - světlo pozvolna nabíhá nebo dobíhá po Vámi nastavený čas v rozmezí 2 s – 30 min



Technické parametry	RFSA-11B/230V RFSA-61B/230V	RFSA-11B/120V RFSA-61B/120V	RFSA-11B/24V RFSA-61B/24V
Napájecí napětí:	230 V AC	120 V AC	12-24 V AC/DC
Frekvence napájecího napětí:	50-60 Hz	60 Hz	50-60 Hz
Příkon zdánlivý:	7 VA/cos φ=0.1	7 VA/cos φ=0.1	-
Příkon ztrátový:	0.7 W	0.7 W	0.7 W
Tolerance napájecího napětí:	+10 %; -15 %		

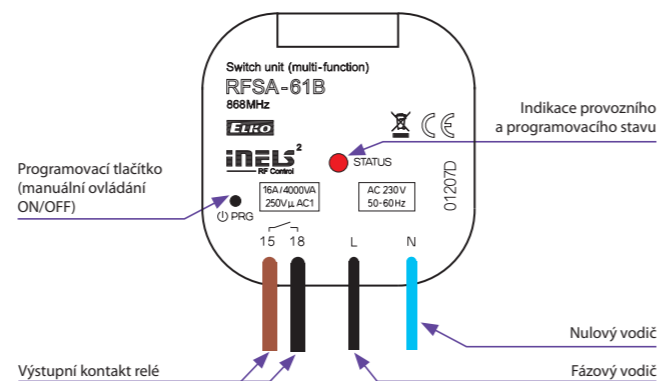
Výstup	
Počet kontaktů:	1x spínací (AgSnO <sub>2</sub> )
Jmenovitý proud:	16 A/AC1
Spínaný výkon:	4000 VA/AC1, 384 W/DC
Špičkový proud:	30 A/<3 s
Spínané napětí:	250 V AC1/24 V DC
Min. spínaný výkon DC:	500 mW
Mechanická životnost:	3x 10 <sup>7</sup>
Elektrická životnost (AC1):	0.7x 10 <sup>5</sup>

Ovládání	
Bezdrátové:	až 25 kanály (tlačítka)
Komunikační protokol:	RFIO2
Frekvence:	866-922 MHz (více na str. 76)
Funkce repeater:	ano
Manuální ovládání:	tlačítka PROG (ON/OFF)
Dosah:	na volném prostranství až 200 m

Další údaje	
Pracovní teplota:	-15 až +50 °C
Pracovní poloha:	libovolná
Upevnění:	volné na přívodních vodičích
Krytí:	IP30
Kategorie přepětí:	III.
Stupeň znečištění:	2
Vývody (drát CY, průřez):	2x 0.75 mm <sup>2</sup> , 2x 2.5 mm <sup>2</sup>
Délka vývodů:	90 mm
Rozměr:	49 x 49 x 21 mm
Hmotnost:	46 g
Související normy:	EN 60669, EN 300 220, EN 301 489 směrnice RTTE, NVČ.426/2000Sb (směrnice 1999/ES)

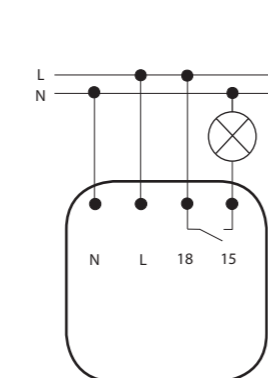
- Spínací prvek s 1 výstupním kontaktem 16 A slouží k ovládání spotřebičů, zásuvek, světel. Snadno jej lze integrovat k ovládání garážových vrat nebo bran.
- Lze je kombinovat s detektory, ovladači nebo systémovými prvky iNELS RF Control.
- RFSA-11B:** jednofunkční provedení: sepnout/vypnout.
- RFSA-61B:** multifunkční provedení: tlačítko, impulsní relé a časové funkce zpožděného rozběhu nebo návratu s časovým nastavením 2 s – 60 min. Popis funkcí na str. 74.
- Spínací prvek může být ovládán až 25 kanály.
- Programovací tlačítko na prvku slouží také jako manuální ovládání výstupu.
- Možnost nastavení stavu paměti při výpadku napájení.
- Dosah až 200 m (na volném prostranství), v případě nedostatečného signálu mezi ovladačem a prvkem použijte opakovač signálu RFRP-20 nebo prvky s protokolem RFIO2, které tuto funkci podporují.
- Komunikace s obousměrným protokolem RFIO2.
- Provedení BOX nabízí montáž přímo do instalační krabice, podhledu nebo krytu ovládaného spotřebiče.

#### Popis přístroje

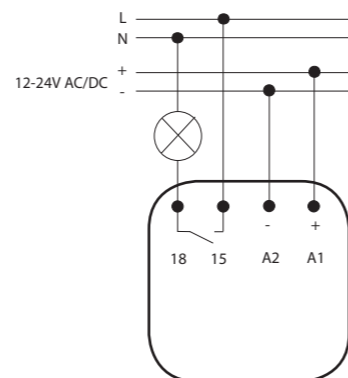


#### Zapojení

RFSA-11B/230V, RFSA-61B/230V  
RFSA-11B/120V, RFSA-61B/120V



RFSA-61B/24V



Technické parametry	RFSA-62B/230V	RFSA-62B/120V	RFSA-62B/24V
Napájecí napětí:	230 V AC	120 V AC	12-24 V AC/DC
Frekvence napájecího napětí:	50-60 Hz	60 Hz	50-60 Hz
Příkon zdánlivý:	7 VA/cos φ=0.1	7 VA/cos φ=0.1	-
Příkon ztrátový:	0.7 W	0.7 W	0.7 W
Tolerance napájecího napětí:	+10 %; -15 %		

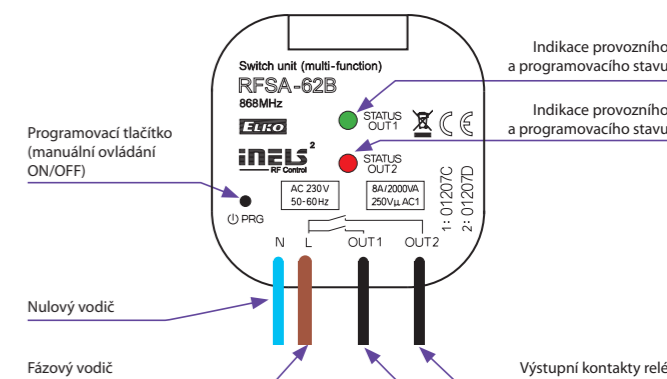
Výstup	
Počet kontaktů:	2 x spínací (AgSnO <sub>2</sub> )
Jmenovitý proud:	8 A/AC1
Spínaný výkon:	2000 VA/AC1
Špičkový proud:	10 A/<3 s
Spínané napětí:	250 V AC1
Min. spínaný výkon DC:	500 mW
Mechanická životnost:	1x10 <sup>7</sup>
Elektrická životnost (AC1):	1x10 <sup>5</sup>

Ovládání	
Bezdrátové:	každý z výstupů až 12 kanály (tlačítka)
Komunikační protokol:	RFIO2
Frekvence:	866-922 MHz (více na str. 76)
Funkce repeater:	ano
Manuální ovládání:	tlačítka PROG (ON/OFF)
Dosah:	na volném prostranství až 100 m

Další údaje	
Pracovní teplota:	-15 až +50 °C
Pracovní poloha:	libovolná
Upevnění:	volné na přívodních vodičích
Krytí:	IP30
Kategorie přepětí:	III.
Stupeň znečištění:	2
Vývody (drát CY, průřez):	1x 2.5 mm <sup>2</sup> , 3x 0.75 mm <sup>2</sup>   1x2.5, 4x0.75 mm <sup>2</sup>
Délka vývodů:	90 mm
Rozměr:	49 x 49 x 21 mm
Hmotnost:	46 g
Související normy:	EN 60669, EN 300 220, EN 301 489 směrnice RTTE, NVČ.426/2000Sb (směrnice 1999/ES)

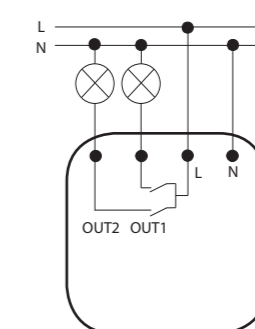
- Spínací prvek se 2 výstupními kontakty 8 A slouží k ovládání dvou nezávislých spotřebičů.
- Lze je kombinovat s detektory, ovladači nebo systémovými prvky iNELS RF Control.
- Funkce: tlačítko, impulsní relé a časové funkce zpožděného rozběhu a návratu s časovým nastavením 2 s – 60 min. Ke každému výstupnímu relé lze přiřadit libovolnou funkci. Popis funkcí na str. 74.
- Každý z výstupů může být ovládán až 12 kanály.
- Programovací tlačítko na prvku slouží také jako manuální ovládání výstupu.
- Možnost nastavení stavu paměti při výpadku napájení.
- Dosah až 100 m (na volném prostranství), v případě nedostatečného signálu mezi ovladačem a prvkem použijte opakovač signálu RFRP-20 nebo prvky s protokolem RFIO2, které tuto funkci podporují.
- Komunikace s obousměrným protokolem RFIO2.
- Provedení BOX nabízí montáž přímo do instalační krabice, podhledu nebo krytu ovládaného spotřebiče.

#### Popis přístroje

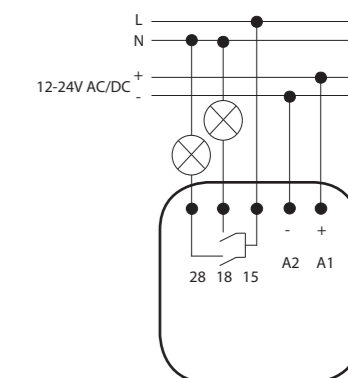


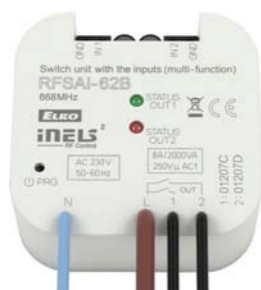
#### Zapojení

RFSA-62B/230V  
RFSA-62B/120V



RFSA-62B/24V





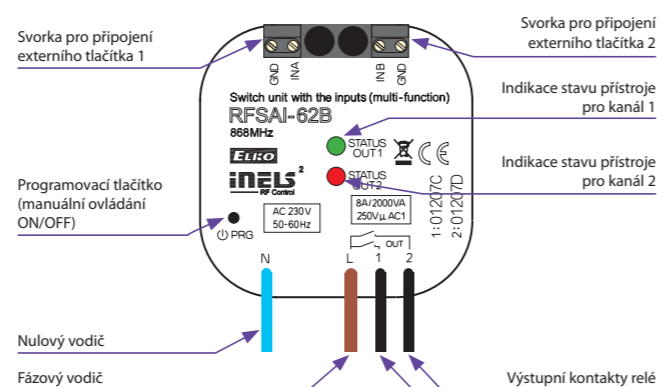
Technické parametry	RFSAI-62B/230V	RFSAI-62B/120V
Napájecí napětí:	230 V AC	120 V AC
Frekvence napájecího napětí:	50–60 Hz	60 Hz
Příkon zdánlivý:	7 VA/cos φ= 0.1	
Příkon ztrátový:	0.7 W	
Tolerance napájecího napětí:	+10 %; -15 %	
<b>Výstup</b>		
Počet kontaktů:	2x spínací (AgSnO <sub>2</sub> )	
Jmenovitý proud:	8 A/AC1	
Spínaný výkon:	2000 VA/AC1, 192 W/DC	
Špičkový proud:	10 A/<3 s	
Spínané napětí:	250 V AC1/24 V DC	
Min. spínaný výkon DC:	500 mW	
Mechanická životnost:	1x10 <sup>7</sup>	
Elektrická životnost (AC1):	1x10 <sup>5</sup>	
<b>Ovládání</b>		
Bezdrátově:	každý z výstupů až 12 kanály (tlačítka)	
Komunikační protokol:	RFIO2	
Frekvence:	866–922 MHz (více na str. 76)	
Funkce repeater:	ano	
Manuální ovládání:	tlačítko PROG (ON/OFF)	
Externím tlačítkem:	max. 12 m kabelu ▲*	
Dosah:	na volném prostranství až 200 m	
<b>Další údaje</b>		
Napětí otevřeného kontaktu:	2.5 V	
Odpor na vedení pro sepnuté tlačítko:	<1 kΩ	
Odpor na vedení pro rozepruté tlačítko:	>10 kΩ	
Galvanické oddělení vstupu:	ne ▲	
Pracovní teplota:	-15 až +50 °C	
Pracovní poloha:	libovolná	
Upevnění:	volné na přívodních vodičích	
Krytí:	IP30	
Kategorie přepětí:	III.	
Stupeň znečištění:	2	
Vývody (drát CY, průřez):	3x 0.75, 1x 2.5 mm <sup>2</sup>	
Délka vývodů:	90 mm	
Rozměr:	49 x 49 x 21 mm	
Hmotnost:	46 g	
Související normy:	EN 60669, EN 300 220, EN 301 489 směrnice RTTE, NVč.426/2000Sb (směrnice 1999/ES)	

\* Na tuto vzdálenost doporučujeme použít kroucenou dvoulinku.

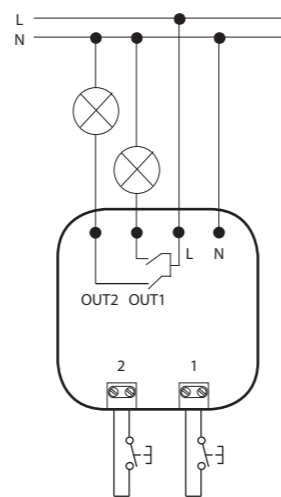
▲ Vstup externího tlačítka jsou na potenciálu síťového napájecího napětí.

- Spínací prvek se 2 výstupními kontakty 8 A slouží k ovládání 2 nezávislých spotřebičů. Je vybaven vstupy pro připojení externích tlačítek pro místní ovládání.
- Lze je kombinovat s detektory, ovladači nebo systémovými prvky iNELS RF Control.
- Funkce: tlačítko, impulsní relé a časové funkce zpožděného rozběhu nebo návratu s časovým nastavením 2 s – 60 min. Ke každému výstupnímu relé lze přiřadit libovolnou funkci. Popis funkcí naleznete na str. 74.
- Externí tlačítko se programuje stejně jako bezdrátové.
- Vstupy externích tlačítek nejsou galvanicky oddělené.
- Každý z výstupů může být ovládán až 12 kanály.
- Programovací tlačítko na prvku slouží také jako manuální ovládání výstupu.
- Možnost nastavení stavu paměti při výpadku napájení.
- Dosah až 200 m (na volném prostranství), v případě nedostatečného signálu mezi ovladačem a prvkem použijte opakač signálu RFRP-20 nebo prvky s protokolem RFIO2, které tuto funkci podporují.
- Komunikace s obousměrným protokolem RFIO2.
- Provedení BOX nabízí montáž přímo do instalační krabice, pohledu nebo krytu ovládaného spotřebiče.

#### Popis přístroje



#### Zapojení



Technické parametry	RFJA-32B/230V	RFJA-32B/120V	RFJA-32B/24V
Napájecí napětí:	230 V AC	120 V AC	5–24 V DC
Frekvence napájecího napětí:	50–60 Hz	60 Hz	x
Příkon zdánlivý:	7 VA/cos φ= 0.1	7 VA/cos φ= 0.1	x
Příkon ztrátový:	0.7 W	0.7 W	x
Příkon na prázdně:	x		0.5 W
Příkon se zátěží:	x		20 W
Tolerance napájecího napětí:	+10 %; -15 %		
<b>Vstup</b>	2x spínací nebo rozpínací proti GND		
<b>Výstup</b>			
Počet kontaktů:	2x spínací (AgSnO <sub>2</sub> )		bezkontaktní
Jmenovitý proud:	8 A/AC1		1 A
Spínaný výkon:	2000 VA/AC1		x
Špičkový proud:	10 A/<3 s		1.5 A/<3 s
Spínané napětí:	250 V AC1		5–24 V DC*
Mechanická životnost:	1x10 <sup>7</sup>		x
Elektrická životnost (AC1):	1x10 <sup>5</sup>		x
<b>Ovládání</b>			
Bezdrátově:	až 25 kanály (ovladači)		
Komunikační protokol:	RFIO2		
Frekvence:	866–922 MHz (více na str. 76)		
Funkce repeater:	ano		
Manuální ovládání:	PROG (STOP, ▲, STOP, ▼)		
Externím tlačítkem:	max. 12 m kabelu ▲**		
Dosah:	na volném prostranství až 100 m		
<b>Další údaje</b>			
Pracovní teplota:	-15 až +50 °C		
Pracovní poloha:	libovolná		
Upevnění:	volné na přívodních vodičích		
Krytí:	IP30		
Kategorie přepětí:	III.		
Stupeň znečištění:	2		
Svorkovnice:	0.5–1 mm		
Vývody (drát CY, průřez):	4 x 0.75 mm <sup>2</sup>		
Délka vývodů:	90 mm		
Rozměr:	49 x 49 x 21 mm		49 x 49 x 13 mm
Hmotnost:	46 g		22 g
Související normy:	EN 60669, EN 300 220, EN 301 489 směrnice RTTE, NVč.426/2000Sb (směrnice 1999/ES)		

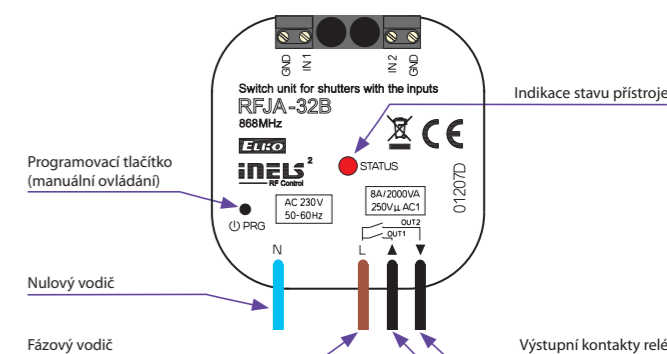
\* Shodně s napájecím napětím.

\*\* Na tuto vzdálenost doporučujeme použít kroucenou dvoulinku.

▲ Vstup externího tlačítka jsou na potenciálu síťového napájecího napětí.

- Spínací prvek pro žaluzie s 2 výstupy slouží k ovládání garážových vrat, bran, žaluzií, markýz...
- Lze je kombinovat s detektory, ovladači nebo systémovými prvky iNELS RF Control.
- RFJA-32B/230V (120V):** kontakty relé 2x 8 A (2x 2000 W), s možností připojení externích tlačítek. Relé se vzájemně blokují (vždy jen jeden směr pohybu).
- RFJA-32B/24VDC:** bezkontaktní (bezhluché) spínání s možností připojení externích tlačítek. Pohon se ovládá změnou polarity.
- Krátké stisky (<2 s) ovladače umožňují naklápění lamel, dlouhý stisk (>2 s) vytažení/zatažení žaluzií do koncové polohy.
- Každý prvek může být ovládán až 25 kanály.
- Programovací tlačítko na prvku slouží také jako manuální ovládání výstupu.
- Dosah až 100 m (na volném prostranství), v případě nedostatečného signálu mezi ovladačem a prvkem použijte opakač signálu RFRP-20 nebo prvky s protokolem RFIO2, které tuto funkci podporují.
- Komunikační frekvence s obousměrným protokolem RFIO2.
- Provedení BOX nabízí montáž přímo do instalační krabice, pohledu nebo krytu pohonu motoru.

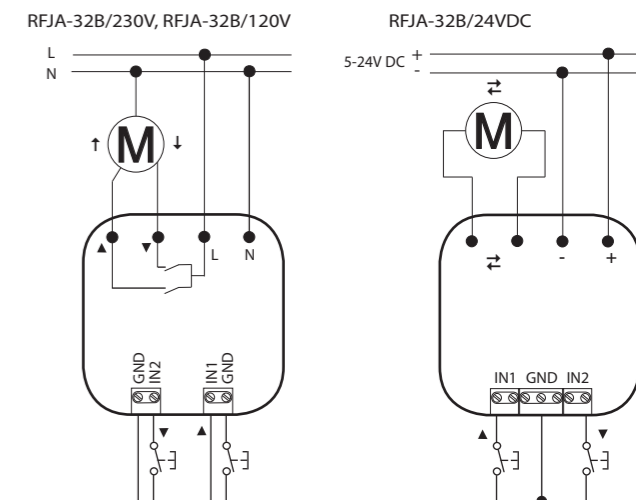
#### Popis přístroje



#### Popis funkce

- Krátké stisky (<2 s) ovladače umožňují naklápění lamel.
- Při stisku tlačítka na dobu >2 s rolety vyjedou směrem nahoru (▲) nebo dolů (▼) až do koncové polohy. Čas přejezdu rolet se nastavuje programovacím tlačítkem.

#### Zapojení



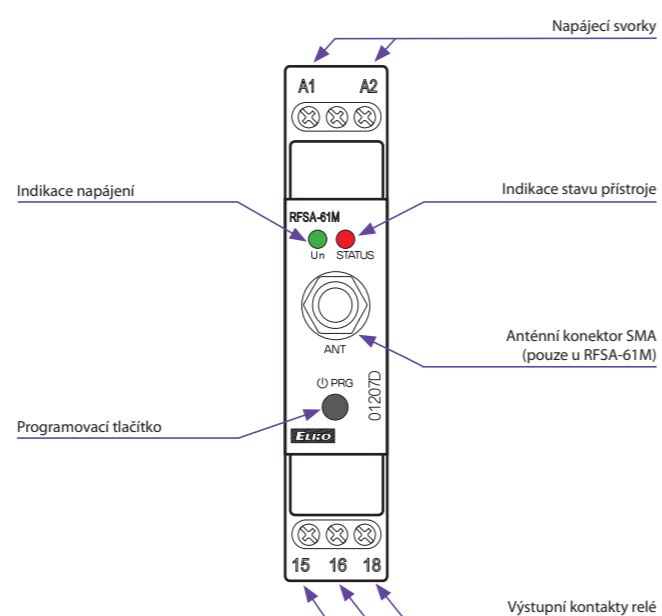


- **RFSA-61M:** spínací prvek s 1 výstupním kontaktem 16 A slouží k ovládní spotřebičů, zásuvek nebo světel.
  - 1 modulové provedení prvku s montáží do rozvaděče
  - spínací prvek může být ovládán až 25 kanály
  - součástí balení je interní anténa AN-I, v případě umístění prvku do rozvaděče s ocelovými dveřmi, pro zlepšení signálu můžete použít externí anténu AN-E, viz příslušenství na str. 69.
- **RFSA-61MI:** stejné provedení a funkce jako RFSA-61M, ale s integrovanou anténou. Je vhodný pro umístění do rozvaděčů s plastovými dveřmi.
- 6 funkcí: tlačítko, impulsní relé a časové funkce zpožděného rozběhu nebo návratu s časovým nastavením 2 s – 60 min. Popis funkcí na str. 74.
- Programovací tlačítko na prvku slouží také jako manuální ovládní výstupu.
- Možnost nastavení stavu paměti při výpadku napájení.

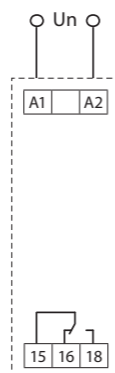
Technické parametry	RFSA-61MI/230V	RFSA-61M/230V
Napájecí napětí:	110–230 V AC	
Frekvence napájecího napětí:	50–60 Hz	
Příkon zdánlivý:	2.7 VA/cos φ= 0.6	
Příkon ztrátový:	1.62 W	
Tolerance napájecího napětí:	+10%/–25 %	
<b>Výstup</b>		
Počet kontaktů:	1x přepínací	
Jmenovitý proud:	16 A/AC1	
Spínaný výkon:	4000 VA/AC1, 384 W/DC	
Špičkový proud:	30 A/<3 s	
Spínané napětí:	250 V AC/124 V DC	
Materiál kontaktu:	AgSnO <sub>2</sub>	
Mechanická životnost:	3x10 <sup>7</sup>	
Elektrická životnost (AC1):	0.7x10 <sup>5</sup>	
<b>Ovládní</b>		
Bezdrátové:	každý z výstupů až 25 kanály (tlačítka)	
Komunikační protokol:	RFIO2	
Frekvence:	866–922 MHz (více na str. 76)	
Funkce repeater:	ano	
Manuální ovládní:	tlačítkem PROG (ON/OFF)	
Dosah:	na volném prostranství až 200 m	
Anténa RF:	integrovaná	externí *
<b>Další údaje</b>		
Pracovní teplota:	–15 až +50 °C	
Pracovní poloha:	libovolný	
Upevnění:	DIN lišta EN 60715	
Krytí:	IP20 z čelního panelu	
Kategorie přepětí:	III.	
Stupeň znečištění:	2	
Průřez přípojovacích vodičů (mm <sup>2</sup> ):	max. 1x 2.5, max. 2x 1.5/ s dutinkou max. 1x 2.5	
Rozměr:	90 x 17.6 x 64 mm	
Hmotnost:	69 g	75 g
Související normy:	EN 60669, EN 300 220, EN 301 489 směrnice RTTE, NVČ. 426/2000Sb (směrnice 1999/ES)	

\* Součástí balení je anténa AN-I (SMA konektor).  
Je možné připojit externí antény s kabelem (viz str 69).  
Utahovací moment konektorů antén je max 0.56 Nm.

### Popis přístroje



### Zapojení

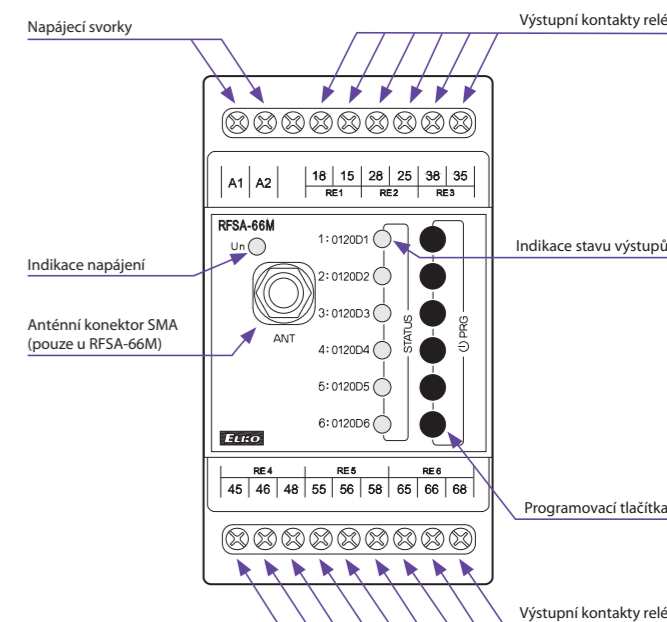


- **RFSA-66M:** spínací prvek se 6 výstupními kontakty 8 A slouží pro nezávislé ovládní až 6 spotřebičů, zásuvek nebo světel.
  - 3 modulové provedení prvku s montáží do rozvaděče
  - každý z výstupů může být ovládán až 25 kanály
  - součástí balení je interní anténa AN-I, v případě umístění prvku do plechového rozvaděče pro zlepšení signálu můžete použít externí anténu AN-E, viz příslušenství na str. 69.
- **RFSA-66MI:** stejné provedení a funkce jako RFSA-66M, ale s integrovanou anténou. Je vhodný pro umístění do rozvaděčů s plastovými dveřmi.
- 6 funkcí: tlačítko, impulsní relé a časové funkce zpožděného rozběhu nebo návratu s časovým nastavením 2 s – 60 min. Popis funkcí na str. 74.
- Programovací tlačítko na prvku slouží také jako manuální ovládní výstupu.
- Možnost nastavení stavu paměti při výpadku napájení.

Technické parametry	RFSA-66MI/230V	RFSA-66MI/24V	RFSA-66M/230V	RFSA-66M/24V
Napájecí napětí:	110–230 V AC	12–24 V AC/DC	110–230 V AC	12–24 V AC/DC
SELV:	ne	ano	ne	ano
Frekvence napájecího napětí:	AC 50–60 Hz			
Příkon zdánlivý:	min. 2 VA/ max. 5 VA	-	min. 2 VA/ max. 5 VA	-
Příkon ztrátový:	min. 0.5W/ max. 2.5W	max. 1.8 W	min. 0.5W/ max. 2.5W	max. 1.8 W
Tolerance napájecího napětí:	+10%/–25 %			
<b>Výstup</b>				
Počet kontaktů:	3x přepínací, 3x spínací			
Jmenovitý proud:	8 A/AC1			
Spínaný výkon:	2000 VA/AC1			
Špičkový proud:	10 A/<3 s			
Spínané napětí:	250 V AC1			
Materiál kontaktu:	AgSnO <sub>2</sub>			
Mechanická životnost:	1x10 <sup>7</sup>			
Elektrická životnost (AC1):	1x10 <sup>5</sup>			
<b>Ovládní</b>				
Bezdrátové:	každý z výstupů až 25 kanály (tlačítka)			
Komunikační protokol:	RFIO2			
Frekvence:	866–922 MHz (více na str. 76)			
Funkce repeater:	ano			
Manuální ovládní:	tlačítkem PROG (ON/OFF)			
Dosah:	na volném prostranství až 200 m			
Anténa RF:	integrovaná	externí *	integrovaná	externí *
<b>Další údaje</b>				
Pracovní teplota:	–15 až +50 °C			
Pracovní poloha:	libovolný			
Upevnění:	DIN lišta EN 60715			
Krytí:	IP20 z čelního panelu			
Kategorie přepětí:	III.			
Stupeň znečištění:	2			
Průřez přípojovacích vodičů (mm <sup>2</sup> ):	max. 1x 2.5, max. 2x 1.5/ s dutinkou max. 1x 2.5			
Rozměr:	90 x 52 x 65 mm			
Hmotnost:	171 g		179 g	
Související normy:	EN 60669, EN 300 220, EN 301 489 směrnice RTTE, NVČ. 426/2000Sb (směrnice 1999/ES)			

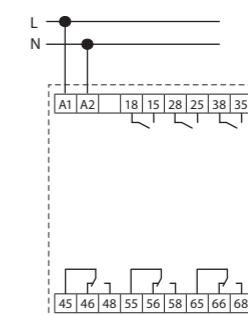
\* Součástí balení je anténa AN-I (SMA konektor).  
Je možné připojit externí antény s kabelem (viz str 69).  
Utahovací moment konektorů antén je max 0.56 Nm.

### Popis přístroje

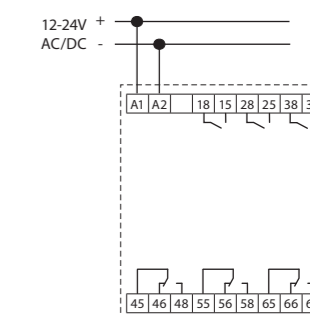


### Zapojení

RFSA-66MI/230V  
RFSA-66M/230V



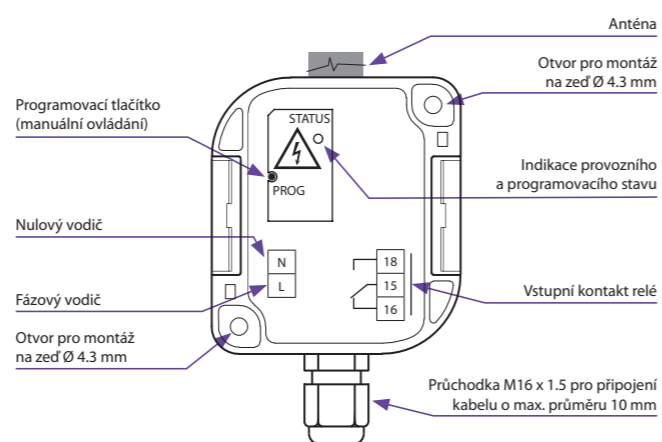
RFSA-66MI/24V  
RFSA-66M/24V



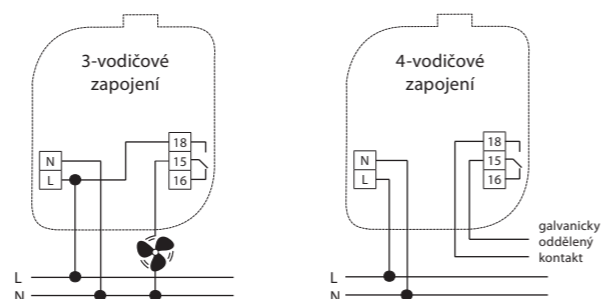


- Spínací prvek s 1 výstupním kontaktem 12 A.
- Lze je kombinovat s detektory, ovladači nebo systémovými prvky iNELS RF Control.
- Multifunkční provedení – tlačítko, impulsní relé a časové funkce zpožděného rozběhu nebo návratu s časovým nastavením 2 s – 60 min. Popis funkcí na str. 74.
- Spínací prvek může být ovládán až 25 kanály.
- Programovací tlačítko na prvku slouží také jako manuální ovládání výstupu.
- Možnost nastavení stavu paměti při výpadku napájení.
- Dosah až 200 m (na volném prostranství), v případě nedostatečného signálu mezi ovladačem a prvkem použijte opakovač signálu RFRP-20 nebo prvky s protokolem RFIO2, které tuto funkci podporují.
- Komunikace s obousměrným protokolem RFIO2.
- Zvýšené krytí IP65 je vhodné pro montáž na zeď i do náročných prostředí jakými jsou sklepy, garáže, koupelny...

#### Popis přístroje



#### Zapojení



Technické parametry	RFUS-61/230V	RFUS-61/120V
Napájecí napětí:	230 V AC	120 V AC
Frekvence napájecího napětí:	50–60 Hz	60 Hz
Příkon zdánlivý:	5 VA/cos φ=0.1	5 VA/cos φ=0.1
Příkon ztrátový:	0.6 W	0.6 W
Tolerance napájecího napětí:	+10 %; -15 %	
<b>Výstup</b>		
Počet kontaktů:	1 x přepínací (AgSnO <sub>2</sub> )	
Jmenovitý proud:	12 A/AC1	
Spínaný výkon:	3000 VA/AC1, 384 W/DC	
Špičkový proud:	30 A/<3 s	
Spínané napětí:	250 V AC1/24 V DC	
Min. spínaný výkon DC:	500 mW	
Mechanická životnost:	3x10 <sup>7</sup>	
Elektrická životnost (AC1):	0.7x10 <sup>5</sup>	
<b>Ovládání</b>		
Bezdrátově:	až 25 kanály (tlačítka)	
Komunikační protokol:	RFIO2	
Frekvence:	866–922 MHz (více na str. 76)	
Funkce repeater:	ano	
Manuální ovládání:	tlačítko PROG (ON/OFF)	
Dosah:	na volném prostranství až 200 m	
<b>Další údaje</b>		
Pracovní teplota:	-15 až +50 °C	
Pracovní poloha:	libovolná	
Upevnění:	šroubováním	
Krytí:	IP65	
Kategorie přepětí:	III.	
Stupeň znečištění:	2	
Průřez připojovacích vodičů (mm <sup>2</sup> ):	max. 1x 2.5, max. 2x 1.5/ s dutinkou max. 1x 2.5	
Doporučený přívodní kabel:	CYKY 3x1.5 (CYKY 4x1.5)	
Rozměr:	136 x 62 x 34 mm	
Hmotnost:	146 g	
Související normy:	EN 60669, EN 300 220, EN 301 489 směrnice RTTE, NVČ.426/2000Sb (směrnice 1999/ES)	



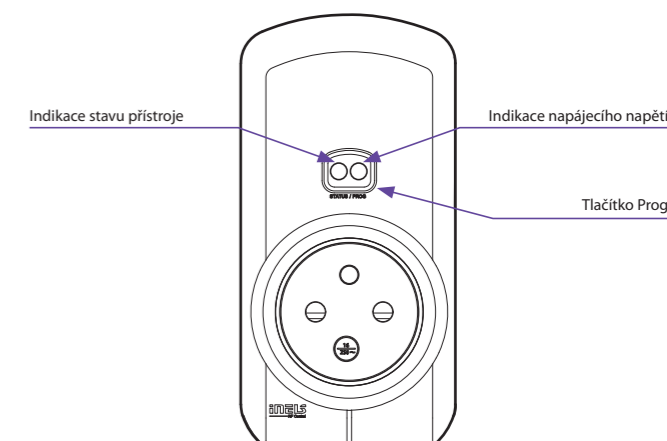
Technické parametry	RFSC-61/230V	RFSC-61/120V
Napájecí napětí:	230–250 V AC	120 V AC
Frekvence napájecího napětí:	50–60 Hz	60 Hz
Příkon zdánlivý:	6 VA	
Příkon ztrátový:	0.7 W	
Tolerance napájecího napětí:	+10 %; -15 %	
<b>Výstup</b>		
Počet kontaktů:	1x spínací (AgSnO <sub>2</sub> )	
Jmenovitý proud:	16 A/AC1	
Spínaný výkon:	4000 VA/AC1, 384 W/DC	
Špičkový proud:	30 A/<3 s	
Spínané napětí:	250 V AC1/24 V DC	
Min. spínaný výkon DC:	500 mW	
Mechanická životnost:	3x10 <sup>7</sup>	
Elektrická životnost (AC1):	0.7x10 <sup>5</sup>	
<b>Ovládání</b>		
Bezdrátově:	až 32 kanály (tlačítka)	
Komunikační protokol:	RFIO	
Frekvence:	866–922 MHz (více na str. 76)	
Funkce repeater:	ne	
Manuální ovládání:	tlačítko PROG (ON/OFF)	
Dosah:	na volném prostranství až 200 m	
<b>Další údaje</b>		
Pracovní teplota:	-15 až +50 °C	
Pracovní poloha:	libovolná	
Upevnění:	zasunutím do zásuvky	
Krytí:	IP30	
Kategorie přepětí:	III.	
Stupeň znečištění:	2	
Rozměr:	60 x 120 x 80 mm	
Hmotnost:	195 g	
Související normy:	EN 60669, EN 300 220, EN 301 489 směrnice RTTE, NVČ.426/2000Sb (směrnice 1999/ES)	

- Spínaná zásuvka slouží k ovládání ventilátorů, lamp, přímotopů a spotřebičů, které se připojují napájecí šňůrou se zástrčkou do 16 A.
- Lze je kombinovat s detektory, ovladači nebo systémovými prvky iNELS RF Control.
- Multifunkční provedení – tlačítko, impulsní relé a časové funkce zpožděného rozběhu nebo návratu s časovým nastavením 2 s – 60 min. Popis funkcí na str. 74.
- Spínaná zásuvka může být ovládána až 32 kanály.
- Programovací tlačítko na zásuvce slouží také jako manuální ovládání výstupu.
- Možnost nastavení stavu paměti při výpadku napájení.
- Dosah až 200 m (na volném prostranství), v případě nedostatečného signálu mezi ovladačem a prvkem použijte opakovač signálu RFRP-20 nebo prvky s protokolem RFIO2, které tuto funkci podporují.
- Komunikace s obousměrným protokolem RFIO.
- Díky zásuvkovému provedení je instalace jednoduchá a to přímým zasunutím do stávající zásuvky.

Vyrábí se ve 3 provedeních zásuvek/zástrček:



#### Popis přístroje





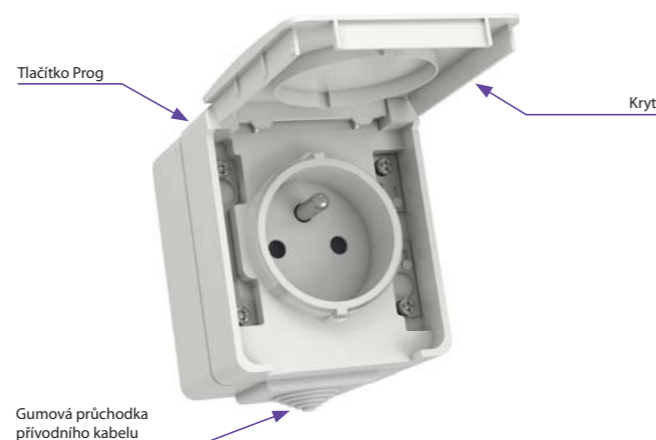


- Spínaná zásuvka v provedení IP65 je určena pro instalaci do venkovního nebo náročného prostředí.
- Lze je kombinovat s detektory, ovladači nebo systémovými prvky iNELS RF Control.
- Spínaná zásuvka může být ovládána až 25 kanály.
- 6 funkcí: tlačítko, impulsní relé a časové funkce zpožděného rozběhu nebo návratu s časovým nastavením 2 s – 60 min. Popis funkcí na str. 74.
- Programovací tlačítko na prvku slouží také jako manuální ovládání výstupu.
- Možnost nastavení stavu paměti při výpadku napájení.

Vyrábí se ve 2 provedeních:



#### Popis přístroje



Technické parametry	RFOSC-61
Napájecí napětí:	230–250 V AC
Frekvence napájecího napětí:	50–60 Hz
Příkon zdánlivý:	6 VA
Příkon ztrátový:	0,7 W
Tolerance napájecího napětí:	+10 %; -15 %
<b>Výstup</b>	
Počet kontaktů:	1x spínací
Jmenovitý proud:	10 A
Spínaný výkon:	2500 VA/300 W
Spínané napětí:	250 V AC1/30 V DC
Materiál kontaktu:	AgSnO <sub>2</sub>
Mechanická životnost:	1x 10 <sup>7</sup>
Elektrická životnost (AC1):	1x 10 <sup>5</sup>
<b>Ovládání</b>	
Bezdrátové:	až 25 kanály (tlačítka)
Komunikační protokol:	RFIO2
Frekvence:	866–922 MHz (více na str. 76)
Funkce repeater:	ne
Manuální ovládání:	tlačítko PROG (ON/OFF)
Dosah:	na volném prostranství až 200 m
<b>Další údaje</b>	
Pracovní teplota:	-15 až +50 °C
Upevnění:	šroubováním
Barevné provedení:	bílá (RAL 9003)
Průřez připojovacích vodičů (mm <sup>2</sup> ):	max. 1x 2,5, max. 2x 1,5/ s dutinkou max. 1x 2,5
Doporučený přívodní kabel:	CYKY 3x 1,5 mm <sup>2</sup>
Krytí:	IP65
Kategorie přepětí:	III.
Stupeň znečištění:	2
Rozměr:	64 x 74 x 53 mm
Hmotnost:	185 g
Související normy:	EN 60669, EN 300 220, EN 301 489 směrnice RTTE, NVč.426/2000Sb (směrnice 1999/ES)

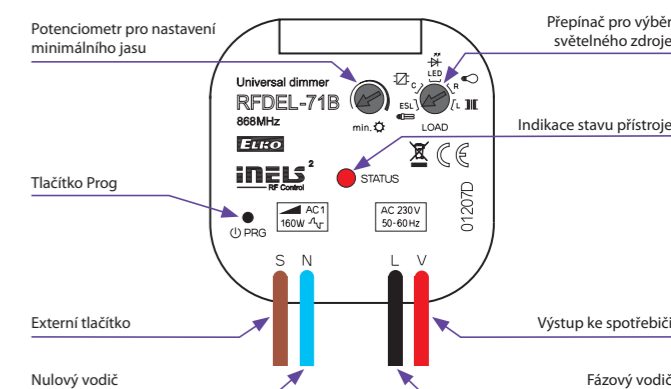


Technické parametry	RFDEL-71B/230V	RFDEL-71B/120V
Napájecí napětí:	230 V AC	120 V AC
Frekvence napájecího napětí:	50 Hz	60 Hz
Příkon zdánlivý:	1,1 VA	
Příkon ztrátový:	0,8 W	
Tolerance napájecího napětí:	+10/-15 %	
Připojení:	4-vodičové, s "NULOU"	
<b>Výstup</b>		
Stmívaná zátěž:	R,L,C, LED, ESL	
Bezkontaktní:	2 x MOSFET	
Zatížitelnost*:	max. 160 W	max. 80 W
<b>Ovládání</b>		
Bezdrátové:	až 25 kanály (tlačítka)	
Komunikační protokol:	RFIO2	
Frekvence:	866–922 MHz (více na str. 76)	
Funkce repeater:	ano	
Dosah:	na volném prostranství až 160 m	
Manuální ovládání:	tlačítko PROG (ON/OFF), externí tlačítko	
Připojení doutnavek:	ne	
<b>Další údaje</b>		
Pracovní teplota:	-20 až +35 °C	
Skladovací teplota:	-30 až +70 °C	
Pracovní poloha:	libovolná	
Upevnění:	volně na přívodních vodičích	
Krytí:	IP30 za normálních podmínek	
Kategorie přepětí:	III.	
Stupeň znečištění:	2	
Vývody (drát CY, průřez):	4 x 0,75 mm <sup>2</sup>	
Délka vývodů:	90 mm	
Rozměr:	49 x 49 x 21 mm	
Hmotnost:	40 g	
Související normy:	EN 607 30-1 ED.2	

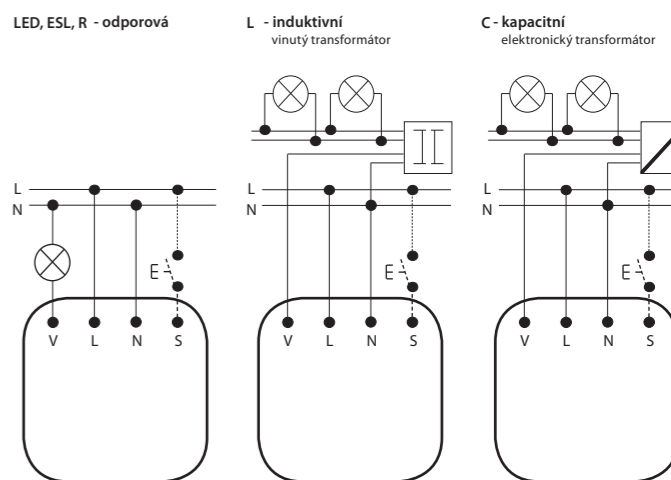
\* Tabulku zatížitelnosti pro jednotlivé světelné zdroje naleznete na straně 75.

- Univerzální vestavěný stmívač slouží k regulaci světelných zdrojů:
  - R – klasické žárovky (odporová zátěž)
  - L – halogenové žárovky s vinutým trafem (induktivní zátěž)
  - C – halogenové žárovky s elektronickým trafem (kapacitní zátěž)
  - ESL – stmívatelné úsporné zářivky
  - LED – světelné zdroje vybavené LED
- Lze je kombinovat s detektory, ovladači nebo systémovými prvky iNELS RF Control.
- 6 světelných funkcí – plynulý náběh nebo doběh s časovým nastavením 2 s – 30 min. Popis funkcí na str. 75.
- Nastavení min. jasu potenciometrem eliminujete blikání LED a ESL světelných zdrojů.
- Univerzální stmívač může být ovládán až 25 kanály.
- Ovládací vstup "S" pro připojení stávajícího drátového tlačítka.
- Programovací tlačítko na regulátoru slouží také jako manuální ovládání výstupu.
- Možnost nastavení stavu paměti při výpadku napájení.
- Dosah až 160 m (na volném prostranství), v případě nedostatečného signálu mezi ovladačem a prvem použijte opakovací signálu RFRP-20 nebo prvky s protokolem RFIO2, které tuto funkci podporují.
- Komunikace s obousměrným protokolem RFIO2.
- Provedení BOX nabízí montáž přímo do instalační krabice, pohledu nebo krytu svítidla.

#### Popis přístroje



#### Zapojení





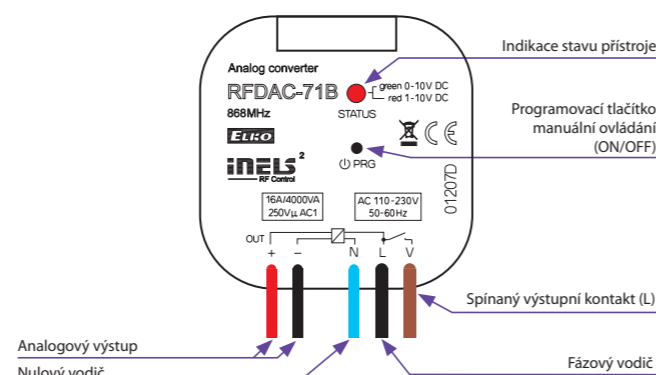
Technické parametry	RFDAC-71B
Napájecí napětí:	110–230 V AC
Frekvence napájecího napětí:	50–60 Hz
Příkon zdánlivý:	3 VA
Příkon ztrátový:	1.2 W
Tolerance napájecího napětí:	+10/-15 %
<b>Výstup</b>	
Bezpotenciální analogový výstup/max. proud:	0(1)–10 V/10 mA
Kontakt relé:	1x AgSnO <sub>2</sub> spíná fázový vodič
Jmenovitý proud:	16 A/AC1
Spínaný výkon:	4 000 VA/AC1
Spínané napětí:	250 V AC1
Mechanická životnost relé:	3x10 <sup>7</sup>
Elektrická životnost:	0.7x10 <sup>5</sup>
Indikace:	červená/zelená LED
Volba výstupu:	0(1)–10 V/tlačítkem PROG

Ovládání	
Bezdrátové:	až 25 kanály (tlačítka)
Komunikační protokol:	RFIO2
Frekvence:	866–922 MHz (více na str. 76)
Funkce repeater:	ano
Manuální ovládání:	tlačítkem PROG (ON/OFF)
Dosah:	na volném prostranství až 200 m
Minimální vzdálenost ovládání:	20 mm

Další údaje	
Pracovní teplota:	-15 až +50 °C
Pracovní poloha:	libovolná
Upevnění:	volné na přírodních vodičích
Krytí:	IP30
Kategorie přepětí:	III.
Stupeň znečištění:	2
Vývody (drát CY, průřez):	3 x 0.75 mm <sup>2</sup> , 2 x 2.5 mm <sup>2</sup>
Délka vývodů:	90 mm
Rozměr:	49 x 49 x 21 mm
Hmotnost:	52 g
Související normy:	EN 60669, EN 300 220, EN 301 489 směrnice RTTE, NVČ.426/2000Sb (směrnice 1999/ES)

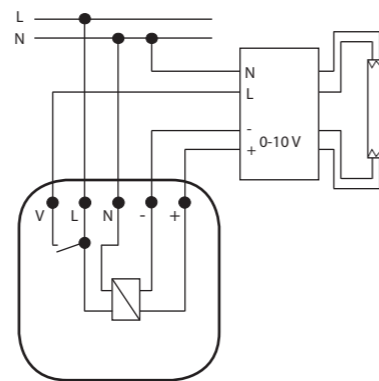
- Prvek s analogovým výstupem 0(1)–10 V slouží k ovládání zařízení, svítidel, termopohonů a termohlavic - které jsou takovým vstupem vybaveny.
- Lze je kombinovat s detektory, ovladači nebo systémovými prvky iNELS RF Control.
- Bezpotenciální analogový výstup 0(1)–10 V, kontakt relé 16 A.
- 6 světelných funkcí – plynulý náběh nebo doběh s časovým nastavením 2 s – 30 min. Popis funkcí na str. 75.
- Analogový regulátor může být ovládán až 25 kanály.
- Programovací tlačítko na regulátoru slouží také jako manuální ovládání výstupu.
- Možnost nastavení stavu paměti při výpadku napájení.
- Dosah až 200 m (na volném prostranství), v případě nedostatečného signálu mezi ovladačem a prvkem použijte opakovací signálu RFRP-20 nebo prvky s protokolem RFIO2, které tuto funkci podporují.
- Komunikace s obousměrným protokolem RFIO2.
- Provedení BOX nabízí montáž přímo do instalační krabice, pohledu nebo krytu svítidla.

#### Popis přístroje

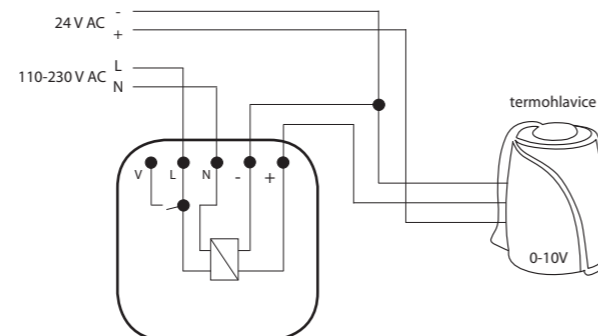


#### Zapojení

Příklad zapojení stmívání zářivkových svítidel se stmívatelným předřadníkem



Příklad zapojení s termohlavicí



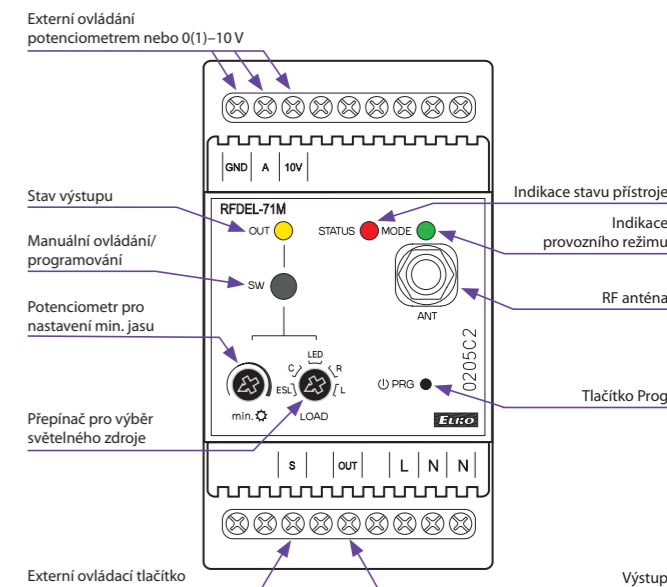
Technické parametry	RFDEL-71M/230V	RFDEL-71M/120V
Napájecí napětí:	230 V AC	120 V AC
Frekvence napájecího napětí:	50 Hz	60 Hz
Příkon zdánlivý:	2.5 VA	1.1 VA
Příkon ztrátový:	0.8 W	0.6 W
Tolerance napájecího napětí:	+10/-15 %	
<b>Výstup</b>		
Stmívání zátěž:	R, L, C, LED, ESL	
Bezkontaktní:	2 x MOSFET	
Zatížitelnost:*	max. 600 W	max. 300 W
<b>Ovládání</b>		
Bezdrátové:	až 32 kanály (tlačítka)	
Komunikační protokol:	RFIO2	
Frekvence:	866–922 MHz (více na str. 76)	
Funkce repeater:	ano	
Dosah:	na volném prostranství až 160 m	
Manuální ovládání:	tlačítko SW (ON/OFF)	
Externím tlačítkem:	max. 50 m kabelu	
Připojení doutnavek:	ne	
Analogové ovládání:	potenciometr nebo 0(1)–10 V	
Anténa RF:	AN-1 součást balení (SMA konektor)**	
<b>Další údaje</b>		
Pracovní teplota:	-20 až +35 °C	
Skladovací teplota:	-30 až +70 °C	
Pracovní poloha:	svislá	
Upevnění:	DIN lišta EN 60715	
Krytí:	IP20 za normálních podmínek	
Kategorie přepětí:	II.	
Stupeň znečištění:	2	
Průřez připojených vodičů:	max. 1x 2.5, max. 2x 1.5/s dutinkou max. 1x 2.5	
Rozměr:	90 x 52 x 65 mm	
Hmotnost:	125 g	
Související normy:	EN 607 30-1 ed.2	

\* Tabulku zatížitelnosti pro jednotlivé světelné zdroje naleznete na str. 75.

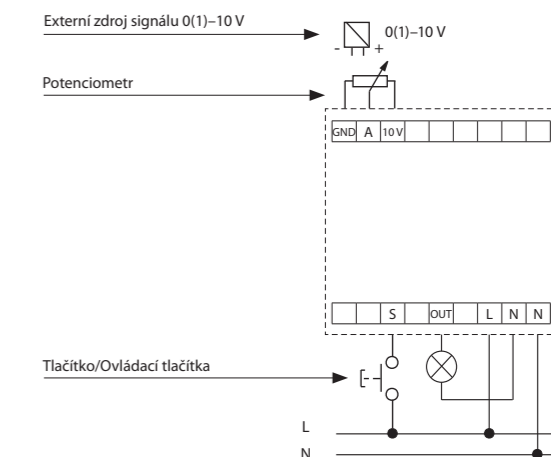
\*\* Max. utahovací moment konektoru antény: 0.56 Nm.

- Univerzální modulový stmívač slouží pro regulaci světelných zdrojů:
  - R – klasické žárovky (odporová zátěž)
  - L – halogenové žárovky s vinutým transformátorem (induktivní zátěž)
  - C – halogenové žárovky s elektronickým transformátorem (kapacitní zátěž)
  - ESL – stmívatelné úsporné zářivky
  - LED – světelné zdroje vybavené LED
- Ovládání je možné provádět:
  - a) detektory, ovladači a systémovými prvky iNELS RF Control
  - b) ovládacím signálem 0(1)–10 V
  - c) potenciometrem
  - d) stávajícím tlačítkem v instalaci.
- 6 světelných funkcí – plynulý náběh nebo doběh s časovým nastavením 2 s – 30 min. Popis funkcí na str. 75.
- Nastavení min. jasu potenciometrem eliminujete blikání LED a ESL světelných zdrojů.
- Univerzální stmívač může být ovládán až 32 kanály.
- Programovací tlačítko na regulátoru slouží také jako manuální ovládání výstupu.
- Součástí balení je interní anténa AN-I, v případě umístění prvku do rozvaděče s ocelovými dveřmi, pro zlepšení signálu můžete použít externí anténu AN-E, viz příslušenství na str. 69.
- Možnost nastavení stavu paměti při výpadku napájení.
- Dosah až 160 m (na volném prostranství), v případě nedostatečného signálu mezi ovladačem a prvkem použijte opakovací signálu RFRP-20 nebo prvky s protokolem RFIO2, které tuto funkci podporují.
- Komunikace s obousměrným protokolem RFIO2.
- 3-modulové provedení prvku s montáží do rozvaděče.

#### Popis přístroje



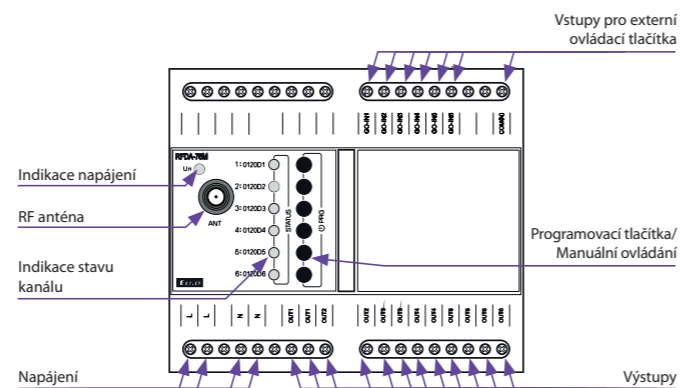
#### Zapojení a možnosti externího ovládání



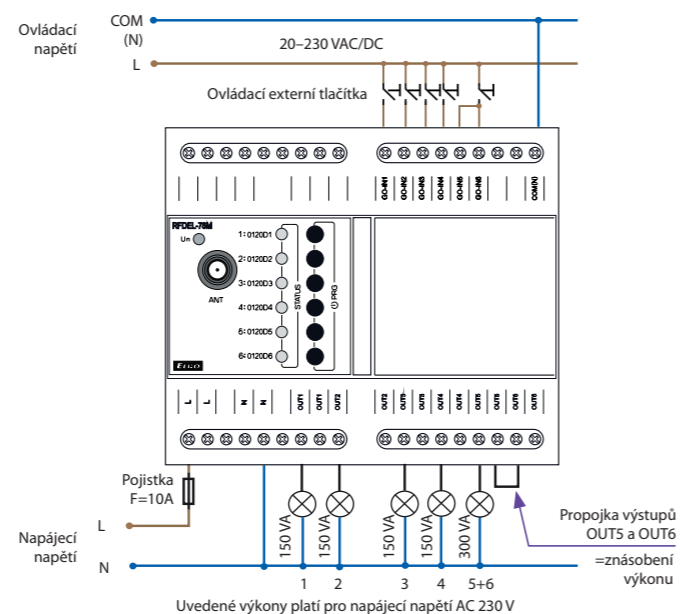


- RFDEL-76M je univerzální šestikanálový stmívač, který slouží k ovládání intenzity jasu stmívatelných zdrojů R - L - C - ESL - LED ESL.
- Maximální možné zatížení je 150 VA pro 230 V a 75 VA pro 120 V pro každý kanál.
- Jednotlivé kanály stmívače je možné paralelně propojit a zvýšit tak maximální výstupní zatížení na úkor počtu výstupů.
- Každý z výstupních kanálů je samostatně ovladatelný a adresovatelný.
- Nastavením min. jasu se eliminuje blikání různých typů světelných zdrojů, nastavení min. jasu a typu zátěže se provádí pomocí tlačítek PRG.
- Elektronická nadproudová, tepelná a zkratová ochrana, která vypne výstup.
- 6 galvanicky oddělených vstupů pro drátová tlačítka, kterými lze nezávisle na RF ovládat výstupy.
- Komunikace s obousměrným protokolem RFIO2. Součástí balení je interní anténa AN-I, v případě umístění prvku do plechového rozvaděče, pro zlepšení signálu můžete použít externí anténu AN-E.

#### Popis přístroje



#### Zapojení



#### Technické parametry RFDEL-76M/230V RFDEL-76M/120V

Napájecí napětí:	AC 230 V	AC 120 V
Frekvence napájecího napětí:	50 Hz	60 Hz
Indikace napájení:	zelená LED Un	
Tolerance napájecího napětí:	+10/ -15 %	
<b>Výstup</b>		
Výstup:	12x MOSFET tranzistor	
Typ zátěže*:	R - odporová, L - induktivní, C - kapacitní, ESL - úsporná, LED	
Minimální výstupní výkon:	10 VA	
Max. výstupní výkon/kanál:	150 VA	75 VA
Možnost propojení výstupů:	Ano	
Maximální výkon při propojení všech výstupů:	max. 900 VA	max. 450 VA
Ochrany výstupů:	teplná/krátkodobé přetížení/ dlouhodobé přetížení/zkrat	
Indikace výstupů:	červená LED STATUS	

#### Ovládání

Drátovými tlačítky:	potenciálem „L“ nebo externím napětím AC 20–230 V (50–60 Hz)/DC 20–230 V
Bezdrátové:	až 32 kanály (tlačítka iNELS RF)
Komunikační protokol:	RFIO2
Funkce repeater:	ano
Dosah:	na volném prostranství až 160 m
Anténa RF:	AN-I součást balení (SMA konektor)

#### Další údaje

Pracovní teplota:	-20 až +50 °C
Skladovací teplota:	-30 až +70 °C
Krytí:	IP20 za normálních podmínek
Kategorie přepětí:	II.
Stupeň znečištění:	2
Průřez připojených vodičů:	max. 2.5mm <sup>2</sup> /1.5 mm <sup>2</sup> s dutinkou
Pracovní poloha:	svislá
Instalace:	do rozvaděče na DIN lištu EN 60715
Design:	6-MODUL
Rozměr:	90 x 105 x 65 mm
Hmotnost:	320 g

\* Upozornění: není dovoleno připojovat současně zátěže induktivního a kapacitního charakteru na stejný kanál.

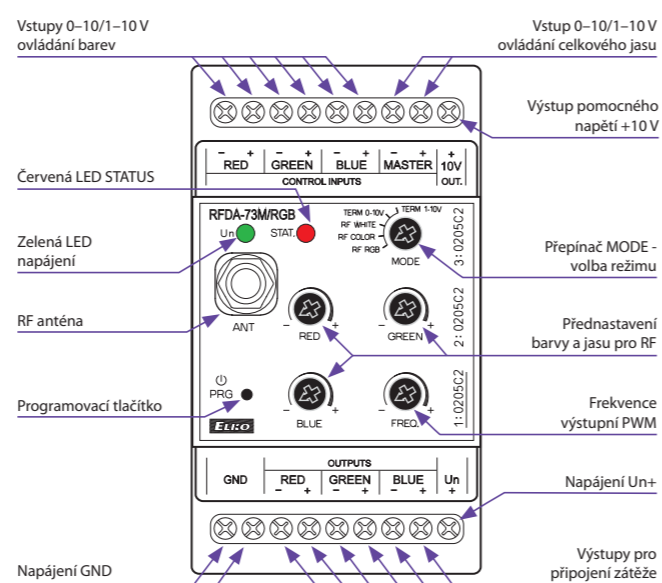
#### Typy Stmívatelných zátěží

R odporová	L induktivní	C kapacitní	ESL žárovky	LED žárovky

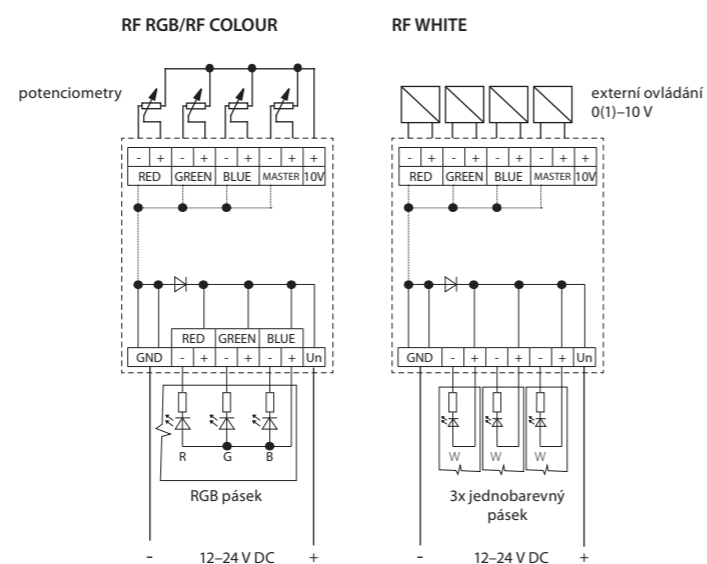


- Stmíváč pro LED pásy slouží pro nezávislé ovládání 3 jednobarevných LED pásků nebo jednoho RGB LED pásu.
- Rozšířená volba režimů ovládání umožňuje kombinovat stmíváč s:
  - a) detektory, ovladači a systémovými prvky iNELS RF Control
  - b) zařízení s výstupním signálem 0(1)–10 V
  - c) potenciometry
- 3 modulové provedení prvku s montáží do rozvaděče umožňuje připojení stmívané zátěže 3x 5 A což představuje například:
  - a) jednobarevný LED pásek 7.2 W/m–3x 8 m
  - b) RGB LED pásek 14.4 W/m–10 m.
- 6 světelných funkcí – plynulý náběh nebo doběh s časovým nastavením 2 s – 30 min. Popis funkcí na str. 74.
- Stmíváč může být ovládán až 32 kanály.
- Napájení prvku je v rozsahu 12–24 V DC a je signalizováno zelenou LED.
- Součástí balení je interní anténa AN-I, v případě umístění prvku do rozvaděče s ocelovými dveřmi, pro zlepšení signálu můžete použít externí anténu AN-E, viz příslušenství na str. 69.
- Možnost nastavení stavu paměti při výpadku napájení.
- Dosah až 160 m (na volném prostranství), v případě nedostatečného signálu mezi ovladačem a prvkem lze použít opakovač signálu RFRP-20 nebo prvky s protokolem RFIO2, které tuto funkci podporují.
- Komunikace s obousměrným protokolem RFIO2.

### Popis přístroje



### Varianty výstupů a možnosti externího ovládání



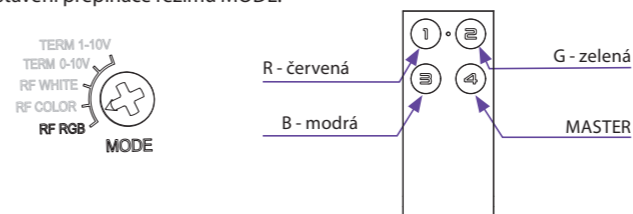
Technické parametry	RFDA-73M/RGB
Napájecí svorky:	Un+, GND
Napájecí napětí:	12–24 V DC stabilizované
Maximální příkon bez zatížení:	0,8 W
<b>Výstup</b>	
Stmívaná zátěž:	LED pásek 12 V, 24 V se spol. anodou; RGB LED pásek 12 V, 24 V se spol. anodou
Počet kanálů:	3
Jmenovitý proud:	3x 5 A
Špičkový proud:	3x 10 A
Spínané napětí:	Un
<b>Ovládání</b>	
Bezdrátově:	až 32 kanály (tlačítka)
Komunikační protokol:	RFIO2
Frekvence:	866–922 MHz (více na str. 76)
Funkce repeater:	ano
Ext. signálem:	0–10 V, 1–10 V
Dosah:	na volném prostranství až 160 m
Zatížitelnost výstupu +10 V:	10 mA
Anténa RF:	AN-I součást balení (SMA konektor)*
<b>Další údaje</b>	
Pracovní teplota:	-20 až +50 °C
Skladovací teplota:	-30 až +70 °C
Pracovní poloha:	libovolná
Upevnění:	DIN lišta EN 60715
Krytí:	IP20 z čelního panelu
Stupeň znečištění:	2
Průřez připojovacích vodičů (mm²):	max. 1x 2,5, max. 2x 1,5/ s dutinkou max. 1x 2,5
Rozměr:	90 x 52 x 65 mm
Hmotnost:	130 g
Související normy:	EN 60730-1; EN 60730-2-11

\* Max. utahovací moment konektoru antény: 0,56 Nm.

### Režimy ovládání

#### RF RGB

Nastavení přepínače režimu MODE:

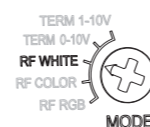


Režim RF RGB pro ovládání RGB LED pásků. V režimu programování RF RGB se automaticky přiřadí barvy k jednotlivým tlačítkům ovladače.

Pozn.: Režim lze ovládat RF Touchem, RF Pilotem, RFWB-40/G, RF KEY, RFIM-40B a eLAN-RF.

#### RF WHITE

Nastavení přepínače režimu MODE:

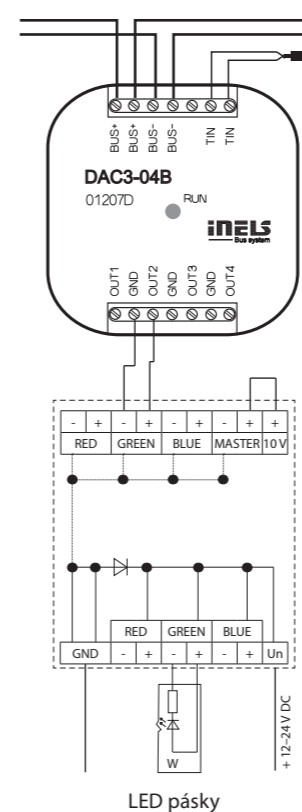


V režimu RF WHITE se prvek chová jako tři nezávislé stmíváče pro 12–24 V DC. Každý kanál lze programovat nezávisle na sobě a má svoji adresu.

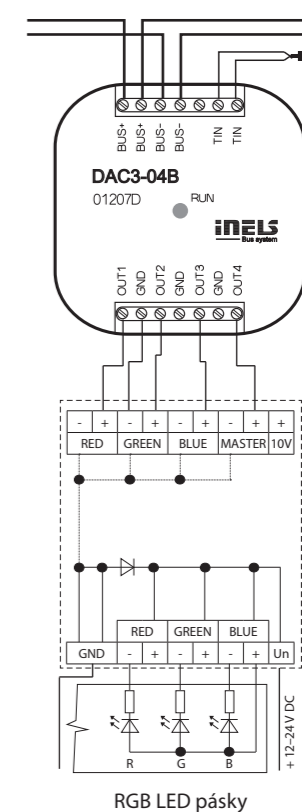
Pozn.: Režim lze ovládat RF Touchem, RF Pilotem, RFWB-20/G, RFWB-40/G, RF KEY, RFIM-20B, RFIM-40B a eLAN-RF.

### Možnosti ovládání

#### TERM 0(1)–10 V DC - jednobarevné LED pásy

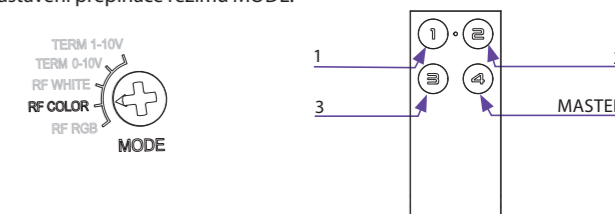


#### TERM 0(1)–10 V DC - RGB LED pásy



#### RF Color

Nastavení přepínače režimu MODE:



Režim RF COLOR pro ovládání RGB LED pásků, kdy si lze volit barvu pro jednotlivé tlačítko ovladače. Dlouhým stiskem tlačítka se spustí režim hledání barvy. Po uvolnění tlačítka se aktuální barva nastaví pro dané tlačítko.

Pozn.: Režim lze ovládat RF Touchem, RF Pilotem, RFWB-40/G, RF KEY, RFIM-40B a eLAN-RF.

#### TERM 0–10 V a TERM 1–10 V

Nastavení přepínače režimu MODE:



Režimy TERM 0–10 V a TERM 1–10 V slouží pro ovládání jednoho RGB LED pásu nebo tří nezávislých jednobarevných LED pásků. Pro kontrolu lze využít aplikaci iMM na televizní obrazovce nebo aplikaci iHC pro chytré telefony a tablety.

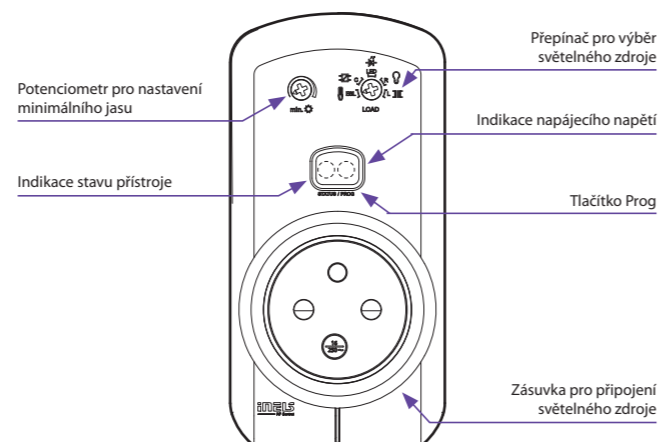


- Stmívaná zásuvka slouží k regulaci intenzity jasu svítidel, které se připojují napájecí šňůrou se zástrčkou:
  - R – klasické žárovky (odporová zátěž)
  - L – halogenové žárovky s vinutým trafem (induktivní zátěž)
  - C – halogenové žárovky s elektronickým trafem (kapacitní zátěž)
  - ESL – stmívatelné úsporné zářivky
  - LED – světelné zdroje vybavené LED
- Multifunkční – 6 světelných funkcí – plynulý náběh nebo doběh s časovým nastavením 2 s – 30 min. Popis funkcí na str. 75.
- Nastavení min. jasu potenciometrem eliminujete blikání LED a ESL světelných zdrojů.
- Univerzální stmívač může být ovládán až 32 kanály.
- Programovací tlačítko na zásuvce slouží také jako manuální ovládání výstupu.
- Možnost nastavení stavu paměti při výpadku napájení.
- Dosah až 160 m (na volném prostranství), v případě nedostatečného signálu mezi ovladačem a prvkem použijte opakovač signálu RFRP-20 nebo prvky s protokolem RFIO2, které tuto funkci podporují.
- Komunikace s obousměrným protokolem RFIO.

Vyrábí se ve 3 provedeních zásuvek/zástrček:



#### Popis přístroje



#### Technické parametry RFDSC-71/230V RFDSC-71/120V

Napájecí napětí:	230–250 V	120 V AC
Frekvence napájecího napětí:	50–60Hz	60 Hz
Příkon zdánlivý:	1.1 VA	
Příkon ztrátový:	0.8 W	
Tolerance napájecího napětí:	+10/-15 %	

#### Výstup

Bezkontaktní:	2 x MOSFET	
Zatížitelnost*:	max. 300 W*	max. 150 W*
Stmívaná zátěž:	R, L, C, LED, ESL	

#### Ovládání

Bezdrátové:	až 32 kanály (tlačítka)
Komunikační protokol:	RFIO
Frekvence:	866–922 MHz (více na str. 76)
Funkce repeater:	ne
Dosah:	na volném prostranství až 160 m
Manuální ovládání:	tlačítko PROG (ON/OFF)

#### Další údaje

Pracovní teplota:	-20 až +35 °C
Skladovací teplota:	-30 až +70 °C
Pracovní poloha:	libovolná
Upevnění:	zasunutím do zásuvky
Krytí:	IP30
Kategorie přepětí:	III.
Stupeň znečištění:	2
Rozměr:	60 x 120 x 80 mm
Hmotnost:	131 g
Související normy:	EN 60669, EN 300 220, EN 301 489 směrnice RTTE, NVČ. 426/2000Sb (směrnice 1999/ES)

\* Tabulku zatížitelnosti pro jednotlivé světelné zdroje naleznete na str. 75.



#### Technické parametry RFTC-10/G

Napájecí napětí:	2 x 1.5 V baterie AAA
Životnost baterie:	cca 1 rok, dle četnosti užívání
Korekce teploty:	2 tlačítka $\nabla$ / $\Delta$
Teplotní offset:	$\pm 5$ °C
Displej:	LCD, znakový/viz popis displeje
Podsvícení:	aktivní 10 s po stisku
Indikace přenosu/funkce:	symboly
Měření teploty:	interní senzor
Rozsah a přesnost měření teploty:	0 až +55 °C; 0.3 °C z rozsahu

#### Ovládání

Komunikační protokol:	RFIO
Frekvence:	866–922 MHz (více na str. 76)
Funkce repeater:	ne
Způsob přenosu signálu:	obousměrně adresovaná zpráva
Dosah:	na volném prostranství až 100 m
Minimální vzdálenost ovládání:	20 mm

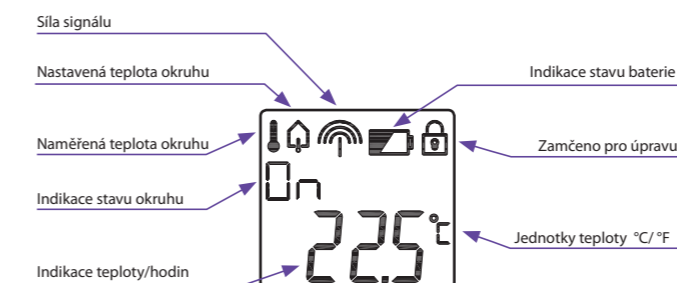
#### Další údaje

Max. počet ovládaných prvků RFSa-6x:	1
Program:	x
Pracovní teplota:	0 až +55 °C
Pracovní poloha:	na stěnu
Upevnění:	lepením/šroubováním
Krytí:	IP30
Stupeň znečištění:	2
Rozměry	
- plast:	85 x 85 x 20 mm
- kov, sklo, dřevo, žula:	94 x 94 x 20 mm
Hmotnost:	66 g (bez baterií)
Související normy:	EN 60669, EN 300 220, EN 301 489 směrnice RTTE, NVČ. 426/2000Sb (směrnice 1999/ES)

#### Kompatibilita

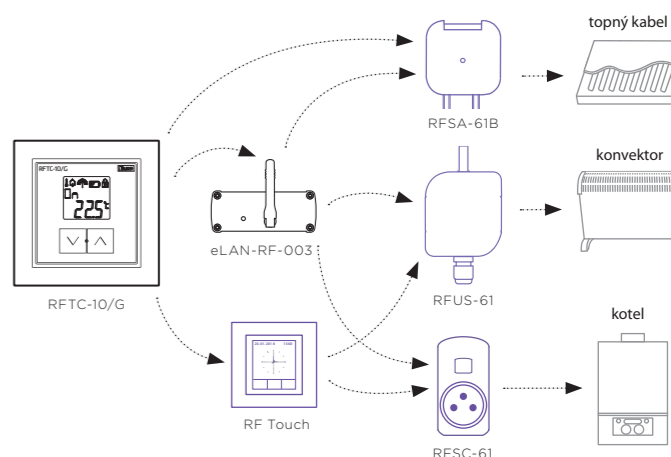
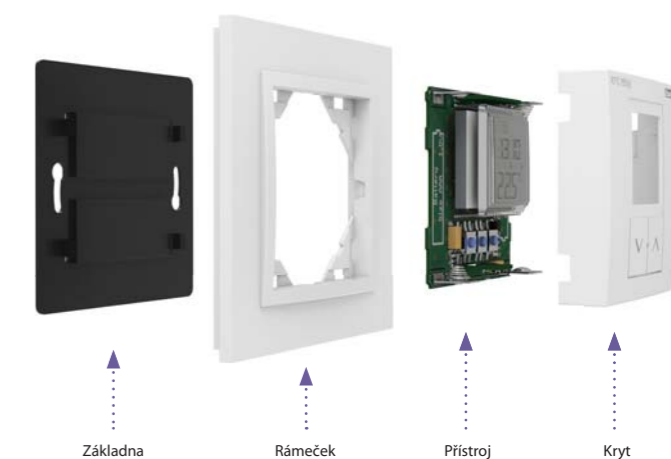
RF Touch	eLAN-RF	RFSa-6 x	RFSTI-11B	RFATV-1
✓	✓	✓	-	-

#### Popis displeje



- RFTC-10/G slouží pro měření teploty (v rozsahu 0 až 55 °C) a korekci přednastavené teploty v systémových zařízeních RF Touch nebo eLAN-RF v rozsahu  $\pm 5$  °C. Korekce teploty platí do další změny programu v daném systémovém zařízení.
- Podsvícený LCD displej zobrazuje aktuální a nastavenou teplotu, stav sepnutí (ON/OFF), stav baterie, ...
- Dosah až 100 m (na volném prostranství), v případě nedostatečného signálu mezi ovladačem a prvkem použijte opakovač signálu RFRP-20 nebo prvky s protokolem RFIO2, které tuto funkci podporují.
- Komunikační frekvence s obousměrným protokolem RFIO.
- Barevné kombinace teplotního prvku v designu rámečků LOGUS<sup>90</sup> (plast, sklo, dřevo, kov, kámen).

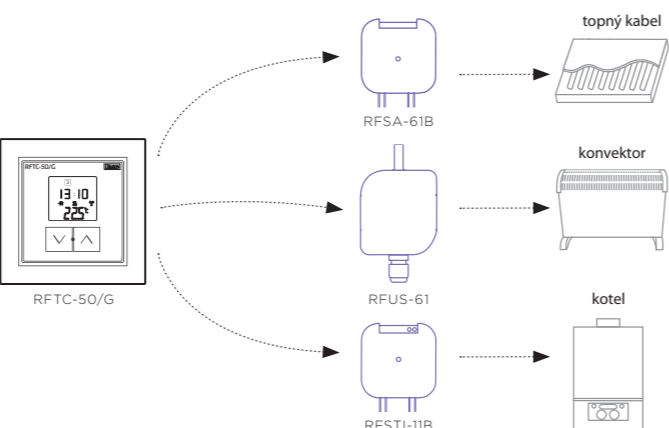
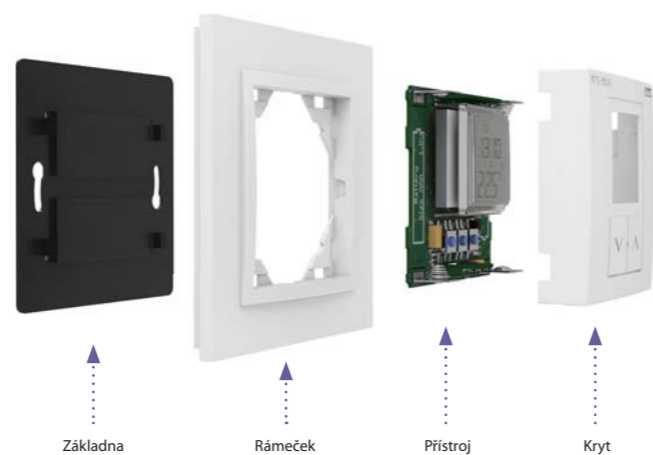
#### Popis přístroje





- RFSTC-50/G je samostatný termostat, který umožňuje bezdrátové ovládání až 4 multifunkčních spínačích prvků, např. RFSA-6x/RFUS-61/RFSTI-11B.
- Měření teploty vestavěným senzorem v rozsahu 0 až 55 °C, nastavení teploty v rozsahu 0 až +55 °C v týdenním programu.
- Podsvícený LCD displej zobrazuje aktuální a nastavenou teplotu, stav sepnutí (ON/OFF), stav baterie, den v týdnu, aktuální čas.
- Bateriové napájení (2x 1.5 V baterie AAA - součástí balení) s životností cca 1 rok dle četnosti užívání.
- Dosah až 100 m (na volném prostranství), v případě nedostatečného signálu mezi ovladačem a prvkem použijte opakovač signálu RFRP-20 nebo prvky s protokolem RFIO2, které tuto funkci podporují.
- Komunikační frekvence s obousměrným protokolem RFIO.
- Barevné kombinace teplotního prvku v designu rámečků LOGUS<sup>90</sup> (plast, sklo, dřevo, kov, kámen).

## Popis přístroje



## Technické parametry RFSTC-50/G

Napájecí napětí:	2x 1.5 V baterie AAA
Životnost baterie:	cca 1 rok, dle četnosti užívání počtu ovládaných aktorů
Korekce teploty:	2 tlačítka √/∧
Teplotní offset:	± 5 °C
Displej:	LCD, znakový/viz popis displeje
Podsvícení:	aktivní 10 s po stisku
Indikace přenosu/funkce:	symboly
Vstup pro měření teploty:	1x interní čidlo
Rozsah a přesnost měření teploty:	0 až +55 °C; 0.3 °C z rozsahu

## Ovládání

Komunikační protokol:	RFIO
Frekvence:	866–922 MHz (více na str. 76)
Funkce repeater:	ne
Způsob přenosu signálu:	obousměrně adresovaná zpráva
Dosah:	na volném prostranství až 100 m
Minimální vzdálenost ovládní:	20 mm

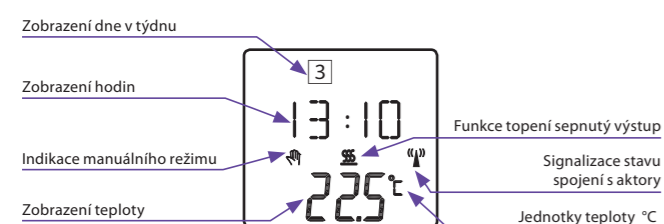
## Další údaje

Max. počet ovládaných prvků	
RFSA-6x:	4
Program:	týdenní
Pracovní teplota:	0 až +55 °C
Pracovní poloha:	na stěnu
Upevnění:	lepením/šroubováním
Krytí:	IP30
Stupeň znečištění:	2
Rozměry	
- plast:	85 x 85 x 20 mm
- kov, sklo, dřevo, žula:	94 x 94 x 20 mm
Hmotnost:	66 g (bez baterií)
Související normy:	EN 60669, EN 300 220, EN 301 489 směrnice RTTE, NVč. 426/2000Sb (směrnice 1999/ES)

## Kompatibilita

RF Touch	eLAN-RF	RFSA-6 x	RFSTI-11B	RFATV-1
-	-	✓	✓	-

## Popis displeje



## Technické parametry RFSTI-11B/230V RFSTI-11B/120V RFSTI-11B/24V

Napájecí napětí:	230 V AC	120 V AC	12–24 V AC/DC
Frekvence napájecího napětí:	50–60 Hz	60 Hz	50–60Hz
Příkon zdánlivý:	7 VA/cos φ= 0.1		-
Příkon ztrátový:	0.7 W		
Tolerance napájecího napětí:	+10 %; -15 %		
Vstup pro měření teploty:	1x vstup na externí teplotní senzor TZ/TC		
Rozsah a přesnost měření teploty:	-20 až +50 °C; 0.5 °C z rozsahu		

## Výstup

Počet kontaktů:	1x spínací (AgSnO <sub>2</sub> )
Jmenovitý proud:	16 A/AC1
Spínaný výkon:	4000 VA/AC1, 384 W/DC
Špičkový proud:	30 A/<3 s
Spínané napětí:	250 V AC1/24 V DC
Min. spínaný výkon DC:	500 mW
Mechanická životnost:	3x10 <sup>7</sup>
Elektrická životnost (AC1):	0.7x10 <sup>5</sup>

## Ovládání

Komunikační protokol:	RFIO2
Frekvence:	866–922 MHz (více na str. 76)
Funkce repeater:	ano
Dosah:	na volném prostranství až 160 m

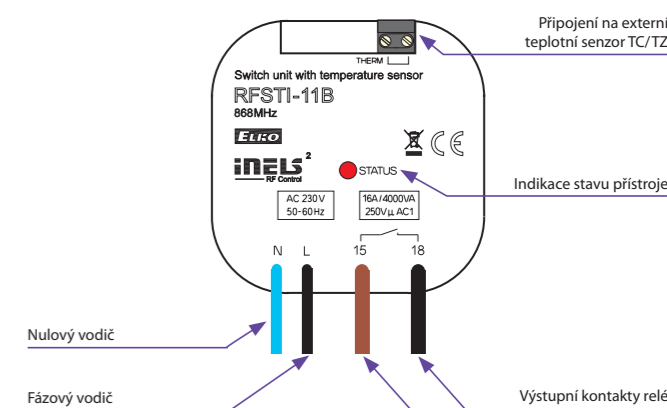
## Další údaje

Pracovní teplota:	-15 až +50 °C
Indikace provozu:	červená LED
Pracovní poloha:	libovolná
Upevnění:	volně na přívodních vodičích
Krytí:	IP30
Kategorie přepětí:	III.
Stupeň znečištění:	2
Vývody (drát CY, průřez, délka):	2 x 0.75 mm <sup>2</sup> , 2 x 2.5 mm <sup>2</sup> , 90 mm
Rozměr:	49 x 49 x 21 mm
Hmotnost:	46 g
Související normy:	EN 60669, EN 300 220, EN 301 489 směrnice RTTE, NVč.426/2000Sb (směrnice 1999/ES)

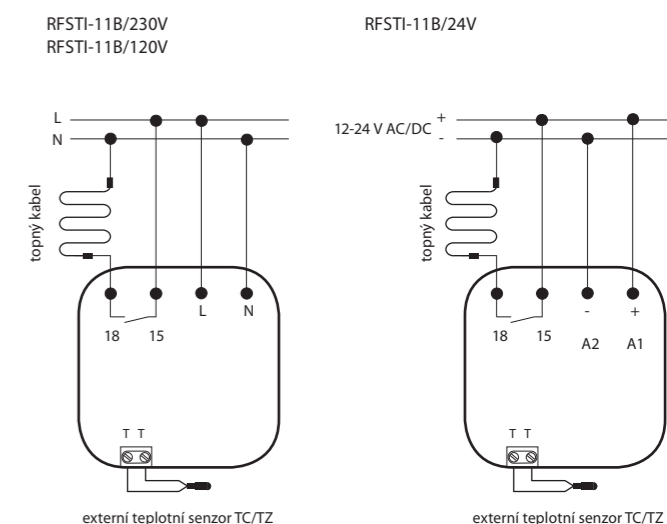
⚠ Vstup teplotního senzoru je na potenciálu síťového napájecího napětí.

- Teplotní prvek měří teplotu externím senzorem a zároveň ovládá topný okruh (elektrické podlahové vytápění, klimatizaci, kotel...).
- Lze je kombinovat se systémovými prvky: chytrou RF krabičkou eLAN-RF, bezdrátovým regulátorem RFSTC-50/G a dotykovou jednotkou RF Touch.
- Měří teplotu v rozsahu -20 až +50 °C a posílá ji do systémového prvku v pravidelných 5 min. intervalech. Při náhlé změně teploty vyšle signál.
- Nastavení funkce topí/chladí, hystereze a offsetu se provádí v systémovém prvku nebo aplikaci.
- Umožňuje připojení spínané zátěže do 16 A (4 000 W).
- Dosah až 160 m (na volném prostranství), v případě nedostatečného signálu mezi ovladačem a prvkem použijte opakovač signálu RFRP-20 nebo prvky s protokolem RFIO2, které tuto funkci podporují.
- Komunikace s obousměrným protokolem RFIO2.
- Provedení BOX nabízí montáž přímo do instalační krabice, podhledu nebo krytu ovládaného spotřebiče.
- Externí senzor TC (-20 až +80 °C) nebo TZ (-40 až +125 °C) o délce 3 m, 6 m, 12 m. Viz „Příslušenství“ na str. 45.

## Popis přístroje



## Zapojení

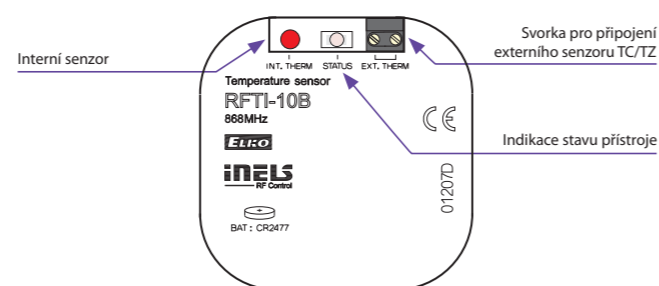




- Interním nebo externím senzorem měří teplotu v rozsahu -20 až +50 °C a v pravidelných intervalech 5 min ji posílá do systémového prvku (eLAN-RF, RF-Touch).
- Při náhlé změně teploty vyšle signál do 1 min.
- Externí senzor se připojuje na svorky THERM.
- Bateriové napájení (1x 3 V baterie CR 2477 - součástí balení) s životností cca 1 rok dle četnosti užívání.
- Dosah až 160 m (na volném prostranství), v případě nedostatečného signálu mezi ovladačem a prvkem použijte opakovač signálu RFRP-20 nebo prvky s protokolem RFIO2, které tuto funkci podporují.
- Komunikační frekvence s obousměrným protokolem RFIO.
- Externí senzor TC (-20 až +80 °C) nebo TZ (-40 až +125 °C) o délce 3 m, 6 m, 12 m. Viz „Příslušenství“ na str. 45.

Technické parametry RFTI-10B	
Napájecí napětí:	1x 3 V baterie CR 2477
Životnost baterie:	cca 1 rok dle četnosti užívání
Indikace přenosu/funkce:	červená LED
Vstup pro měření teploty:	1x interní termistor NTC 1x vstup na externí teplotní senzor TZ/TC
Rozsah a přesnost měření teploty:	-20 až +50 °C; 0.5 °C z rozsahu
<b>Výstup</b>	
Komunikační protokol:	RFIO
Frekvence:	866–922 MHz (více na str. 76)
Funkce repeater:	ne
Způsob přenosu signálu:	jednosměrně adresovaná zpráva
Dosah:	na volném prostranství až 160 m
<b>Další údaje</b>	
Pracovní teplota:	-10 až +50 °C
Pracovní poloha:	libovolná
Upevnění:	lepením/volně
Krytí:	IP30
Stupeň znečištění:	2
Rozměry:	49 x 49 x 13 mm
Hmotnost:	45 g
Související normy:	EN 60669, EN 300 220, EN 301 489 směrnice RTTE, NVČ. 426/2000Sb (směrnice 1999/ES)

#### Popis přístroje



#### Umístění senzoru



#### TC, TZ | Teplotní senzory



Technické parametry	TC	TZ
Rozsah:	-20 až +80 °C	-40 až +125 °C
Snímací prvek:	termistor NTC 12K	termistor NTC 12K
Tolerance:	$\pm(0.15 \text{ °C} + 0.002 t )$	$\pm(0.15 \text{ °C} + 0.002 t )$
Ve vzduchu/ve vodě:	( $\tau_{0.5}$ ) $\leq 18 \text{ s}$	( $\tau_{65}$ ) $62 \text{ s}/8 \text{ s}$
Ve vzduchu/ve vodě:	( $\tau_{0.9}$ ) $\leq 48 \text{ s}$	( $\tau_{95}$ ) $216 \text{ s}/23 \text{ s}$
Materiál kabelu:	PVC nestíněný, 2x 0.25 mm <sup>2</sup>	silikon VO35S-F 2D x 0.5 mm <sup>2</sup>
Materiál koncovky:	polyamid	nerezová ocel
Krytí:	IP67	IP67
Elektrická pevnost:	2500 VAC	2500 VAC
Izolační odpor:	> 200 M $\Omega$ při 500 VDC	> 200 M $\Omega$ při 500 VDC

Typy teplotních senzorů	TC-0	TZ-0
- délka:	100 mm	110 mm
- hmotnost:	5 g	4.5 g
- délka:	3 m	3 m
- hmotnost:	70 g	106 g
- délka:	6 m	6 m
- hmotnost:	130 g	216 g
- délka:	12 m	12 m
- hmotnost:	250 g	418 g

$\tau_{65}$  (95): doba, za kterou se senzor ohřeje na 65 (95) % teploty prostředí, v němž je umístěn.

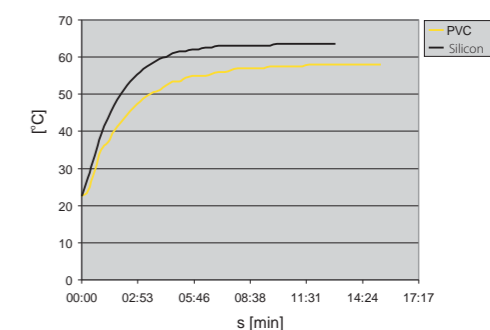
- Teplotní senzory mají zapouzdřen termistor NTC.
- Zalitý v kovové dutince teplovodivým tmelem (TZ) nebo v PVC koncovce (TC).
- **Senzor TC**  
- senzor je tvořen plastovým pouzdrem na bázi POLYAMIDU, ve kterém je umístěn termistor a přívodním kabelem. Zapojení snímačů je 2-vodičové. Přívodní kabel má PVC vnější izolaci a je nestíněný.
- **Senzor TZ**  
- použit kabel VO35S-F 2D x 0.5 mm<sup>2</sup> se silikonovou izolací, - vhodné zejména pro použití v extrémních teplotách.
- Teplotní senzory se dodávají v délkách 3,6 a 12 metrů.
- Teplotní senzory TC-0 a TZ-0 jsou připojitelné přímo na svorkovnici.

#### Odporové hodnoty senzorů v závislosti na teplotě

Teplota (°C)	Senzor NTC (k $\Omega$ )
20	14.7
30	9.8
40	6.6
50	4.6
60	3.2
70	2.3

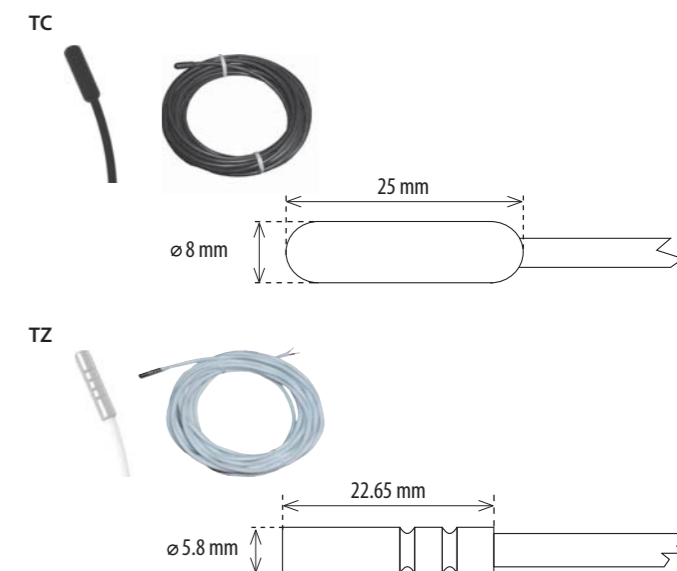
Tolerance senzoru NTC 12 k $\Omega$  je  $\pm 5\%$  při 25 °C.

#### Graf oteplení senzorů NTC - vzduchem



PVC - reakce na teplotu vzduchu z 22.5 °C na 58 °C  
Silikon - reakce na teplotu vzduchu z 22.5 °C na 63.5 °C

#### Provedení a rozměry





- Termopohon je určen k otevření nebo zavření ventilů v soustavách vytápění, chlazení či vzduchotechniky. Dále je také vhodný k využití v rozdělovači podlahového topení nebo stropního chlazení.
- Je dostupný ve variantách NO (bez napětí otevřeno), NC (bez napětí zavřeno) a pro napětí 230 V a 24 V.
- Vnitřní princip fungování mechanismu termopohonu = jeho pohybu, tak aby docházelo k otevření/zavření ventilu zajišťuje elektrický topný prvek s expanzním materiálem, který se vlivem teplotních změn po dobu přivedeného napájecího napětí rozpíná.
- Termopohon je bezúdržbový a pracuje zcela nehlukně.
- Termopohon je osazen kovovou maticí M30 x 1,5, díky které se po montáži stává 100% pevnou součástí ventilu s tímto odpovídajícím rozměrem závitu.
- Uvedený rozměr matice předurčuje použití termohlavice s ventily výrobců např. Herz, HoneyWell, Danfoss, Oventrop a další.

#### • Termopohon Telva:

- se vyznačuje absolutně tichým a bezúdržbovým provozem
- je určen pro montáž – řízení topných i chladících soustav
- způsob uchycení pohonu na řízený ventil pomocí matice M30 x 1,5
- pracovní poloha je libovolná

#### • Typ využití:

Podlahové vytápění - bezdrátový regulátor RFTC-50/G měří teplotu prostoru a na základě nastaveného programu posílá povel do spínacího prvku RFSA-66M k otevření/zavření termopohonu TELVA na rozdělovači.

Technické parametry	TELVA 230V		TELVA 24V	
	NO	NC	NO	NC
Provozní napětí:	230 V, 50/60 Hz		24 V, 50/60 Hz	
Spínací proud max.:	300 mA		500 mA	
Provozní proud:	13 mA		100 mA	
Závírací/otvírací doba:	3–5 min		3–5 min	
Příkon:	2.9 W		2.4 W	
Ochranná třída:	IP54		IP54	
Zdvih:	4 mm		4 mm	
Stavěcí síla:	90–110 N		90–110 N	
Délka kabelu:	800–1000 mm		800–1000 mm	
Připojovací vodič:	2 x 0.75 mm <sup>2</sup>		2 x 0.75 mm <sup>2</sup>	
Teplota média:	-5 °C až 60 °C		-5 °C až 60 °C	
Barva:	white RAL 9003		white RAL 9003	
Rozměry (v/š/d):	63 x 42 x 45 mm		63 x 42 x 45 mm	
Velikost závitu:	M30 x 1.5 mm		M30 x 1.5 mm	



Technické parametry	RFIM-20B	RFIM-40B
Napájecí napětí:	1x 3 V baterie CR 2477	2x 3 V baterie CR 2032
Životnost baterie:	5 let dle četnosti užívání	
Indikace přenosu/funkce:	oranžová LED	červená LED
Počet vstupů:	2	4
Doba sepnutí vstupu:	trvalé spojení (kontakt)	krátkodobé spojení (tlačítka)

#### Ovládání

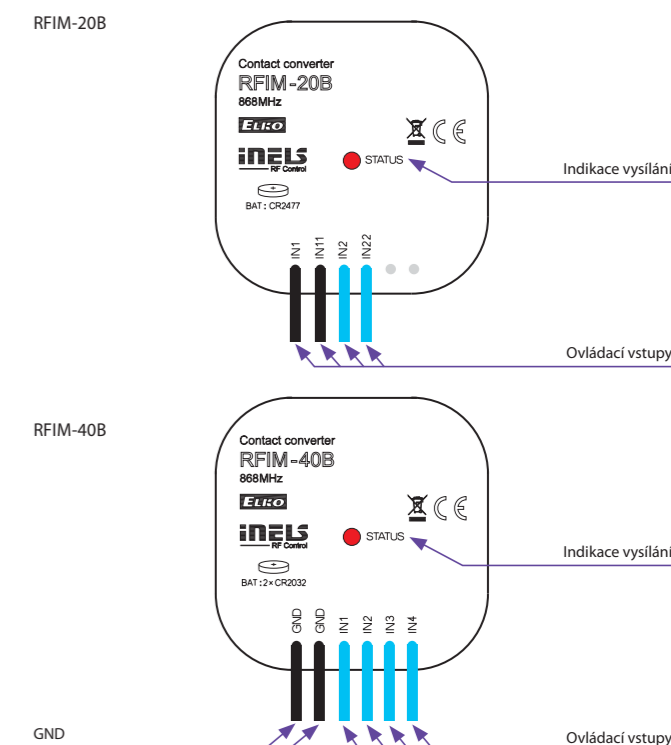
Komunikační protokol:	RFIO
Frekvence:	866–922 MHz (více na str. 76)
Funkce repeater:	ne
Způsob přenosu signálu:	jednosměrně adresovaná zpráva
Dosah:	na volném prostranství až 200 m

#### Další údaje

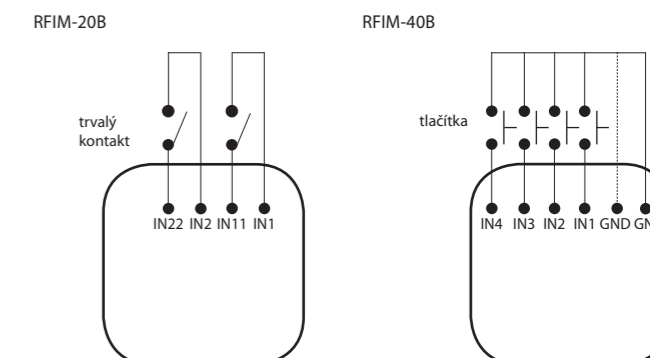
Pracovní teplota:	-10 až +50 °C	
Pracovní poloha:	libovolná	
Vývody (drát CY, průřez):	4 x 0.75 mm <sup>2</sup>	6 x 0.75 mm <sup>2</sup>
Délka vývodů:	90 mm	
Odpor vedení mezi svorkami		
- pro sepnuté tlačítko:	< 300 Ω	
- pro rozeprnutý kontakt:	> 10 kΩ	
Upevnění:	volné na přívodních vodičích	
Krytí:	IP30	
Stupeň znečištění:	2	
Rozměry:	49 x 49 x 13 mm	
Hmotnost:	45 g	50 g
Napětí otevřeného kontaktu:	pulzně 12 V	3 V
Délka kabelu ke kontaktu:	max. 100 m	max. 5 m
	souběžného vedení	
Související normy:	EN 60669, EN 300 220, EN 301 489 směrnice RTTE, NVČ. 426/2000Sb (směrnice 1999/ES)	

- **RFIM-20B:** bezdrátový převodník kontaktu změni drátové tlačítko/vypínač na bezdrátový.
  - 2 vstupy umožňují ovládat nezávisle na sobě 2 prvky,
  - bateriové napájení (1x 3 V baterie CR2477 - součástí balení) s životností cca 5 let dle četnosti užívání,
  - kontakt může být trvale sepnutý (nedojde k vybití baterie).
- **RFIM-40B:** bezdrátový převodník kontaktu změni drátové tlačítko na bezdrátové.
  - 4 vstupy umožňují ovládat nezávisle na sobě 4 prvky,
  - bateriové napájení (2x 3 V baterie CR2032) s životností cca 5 let dle četnosti užívání,
  - ovládání tlačítkem (vstup nesmí být trvale sepnutý).
- Lze jej využít k přenosu informace o sepnutí kontaktu (detektoru, tlačítka, technologie, logického výstupu).
- Po stisku tlačítka vysílá nastavený povel (ON/OFF, stmívání, časové vypnutí/zapnutí, vytažení/zatažení).
- Možnost nastavení scén, kdy jedním stiskem ovládáte více prvků iNELS RF Control.
- Dosah až 200 m (na volném prostranství), v případě nedostatečného signálu mezi ovladačem a prvkem použijte opakovač signálu RFRP-20 nebo prvky s protokolem RFIO2, které tuto funkci podporují.
- Komunikační frekvence s obousměrným protokolem RFIO.
- Provedení BOX nabízí montáž přímo do instalační krabice pod tlačítko/vypínač.

#### Popis přístroje



#### Zapojení





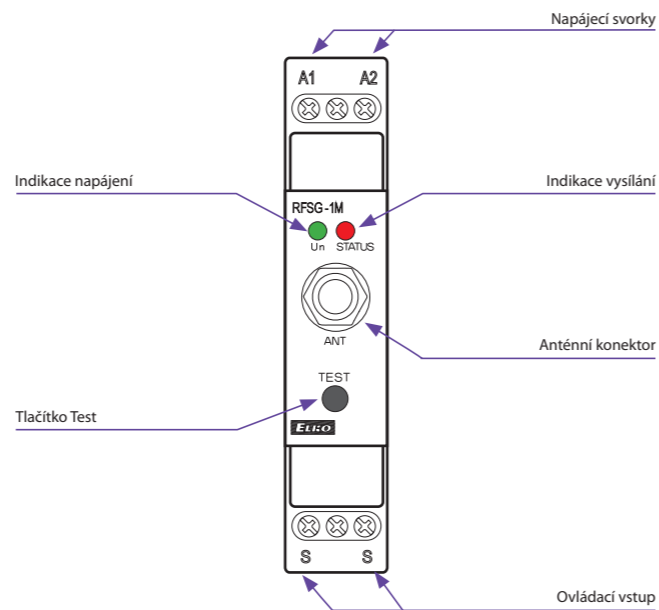


Technické parametry		RFSG-1M
Napájecí napětí:		110–230 V AC
Frekvence napájecího napětí:		50–60 Hz
Příkon zdánlivý:		2 VA
Příkon ztrátový:		0.2 W
Tolerance napájecího napětí:		+10 %/-25 %
Indikace napájení:		zelená LED
<b>Vstup</b>		
Ovládací napětí:		AC 12–230 V/DC 12–230 V
Příkon ovládacího vstupu:		AC 0.025 VA/DC 0.1 W
Ovládací svorky:		S–S
Délka ovládacího impulsu:		min. 25 ms/max. neomezená
Indikace přenosu/funkce:		červená LED
<b>Ovládání</b>		
Komunikační protokol:		RFIO
Frekvence:		866–922 MHz (více na str. 76)
Funkce repeater:		ne
Způsob přenosu signálu:		jednosměrně adresovaná zpráva
Dosah:		na volném prostranství až 160 m
Minimální vzdálenost ovládání:		20 mm
Anténa RF:		AN-I součást balení (SMA konektor)*
<b>Další údaje</b>		
Pracovní teplota:		-15 až +50 °C
Pracovní poloha:		libovolná
Upevnění:		DIN lišta EN 60715
Krytí:		IP20 z čelního panelu
Kategorie přepětí:		III.
Stupeň znečištění:		2
Průřez přípojovacích vodičů (mm²):		max. 1x 2.5, max. 2x 1.5/ s dutinkou max. 1x 2.5
Rozměr:		90 x 17.6 x 64 mm
Hmotnost:		62 g
Související normy:		EN 60669, EN 300 220, EN 301 489 směrnice RTTE, NVČ.426/2000Sb (směrnice 1999/ES)

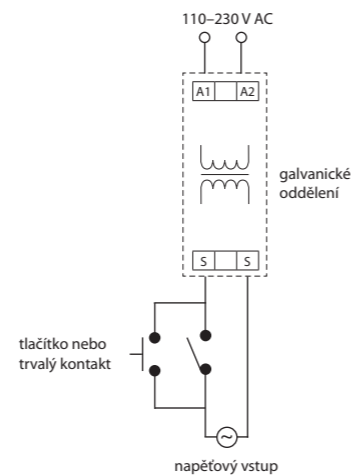
\* Max. utahovací moment konektoru antény: 0.56 Nm.

- Bezdrátový převodník kontaktu je vhodný zejména pro bezdrátový přenos informace o spínání HDO.
- Díky trvalému napájení jej lze využít také k častému přenosu informace pro ovládání spotřebiče či zařízení.
- Po přivedení napětí na svorky "S" vysílá periodicky povel sepnout v intervalu 10 min. Při odpojení napětí vyše neprodleně povel vypnout.
- Tlačítko TEST na ovladači slouží pro přiřazení ke spínacímu prvku.
- Možnost nastavení scén, kdy jedním stiskem ovládáte více prvků iNELS RF Control.
- Součástí balení je interní anténa AN-I, v případě umístění převodníku do plechového rozvaděče, pro zlepšení signálu můžete použít externí anténu AN-E, viz příslušenství na str. 69.
- Dosah až 160 m (na volném prostranství), v případě nedostatečného signálu mezi ovladačem a prvkem použijte opakovač signálu RFRP-20.
- Komunikační frekvence s obousměrným protokolem RFIO.
- 1-modulové provedení prvku s montáží do rozvaděče.

#### Popis přístroje



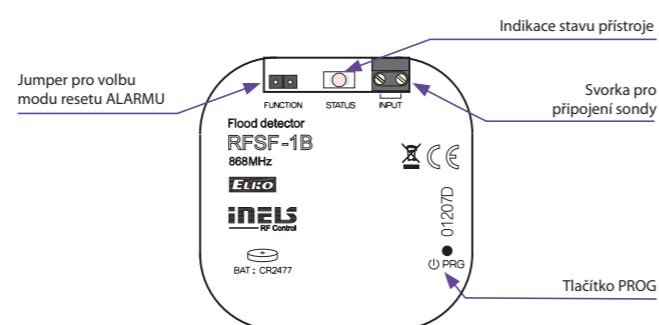
#### Zapojení



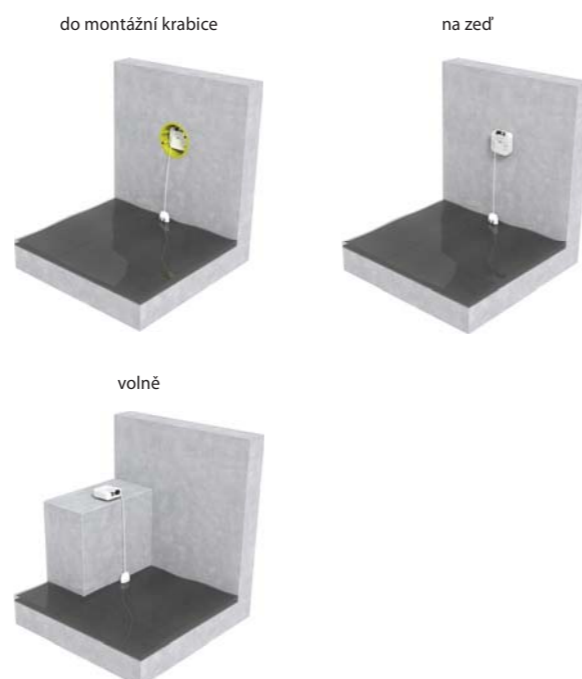


- Hlídá prostory (např. koupelny, sklepy, šachty nebo nádrže) před zaplavením.
- Záplavový detektor, po detekci vody vysílá neprodleně povel ke spínacímu prvku, který dál spíná čerpadlo nebo uzavírá ventil potrubí.
- Programovací tlačítko na detektoru slouží k:
  - a) nastavení funkce se spínacím prvkem
  - b) zjištění stavu baterie
  - c) zjištění kvality signálu mezi prvkem a detektorem.
- Bateriové napájení (1x 3 V baterie CR 2477 - součástí balení) s životností cca 1 rok dle četnosti užívání.
- Díky bateriovému napájení je umístění detektoru libovolné.
- Dosah až 160 m (na volném prostranství), v případě nedostatečného signálu mezi ovladačem a prvkem použijte opakovač signálu RFRP-20 nebo prvky s protokolem RFIO2, které tuto funkci podporují.
- Komunikační frekvence s obousměrným protokolem RFIO.
- Možnost připojení externí sondy FP-1, max. délka vedení až 30 m.

#### Popis přístroje



#### Umístění detektoru a sondy



#### Technické parametry

#### RFSF-1B

Napájecí napětí:	1x 3 V baterie CR 2477
Životnost baterie:	cca 1 rok, dle četnosti užívání
Indikace přenosu/funkce:	červená LED
Reset po zaplavení:	JUMPER - Manuální/Automatically
Programování:	tlačítkem PROG/založení baterie
Měřicí vstup:	svorkovnice 0.5-1mm <sup>2</sup>
Napětí na měřicím vstupu:	3 V
Odpor na měřicím vstupu pro detekci záplavy:	≤ 20 kΩ
Odpor na měřicím vstupu pro detekci odplavení:	≥ 40kΩ
Délka vedení sondy:	max. 30 m

#### Ovládání

Komunikační protokol:	RFIO
Frekvence:	866-922 MHz (více na str. 76)
Funkce repeater:	ne
Způsob přenosu signálu:	obousměrné adresovaná zpráva
Dosah:	na volném prostranství až 160 m

#### Další údaje

Pracovní teplota:	-10 až +50 °C
Pracovní poloha:	libovolná
Upevnění:	lepením/volně
Krytí:	IP30
Stupeň znečištění:	2
Rozměry:	49 x 49 x 13 mm
Hmotnost:	45 g
Související normy:	EN 60730-1, EN 300 220, EN 301 489 směrnice směrnice RTTE, NVč. 426/2000Sb (směrnice1999/ES)

#### FP-1 | Sonda k hladinovému senzoru



#### Technické parametry

#### FP-1

Pracovní teplota:	-10 až +40 °C
Upevnění:	lepením/šroubováním
Délka kabelu:	1 m
Rozměry:	18 x 8 x 26 mm



#### Technické parametry

#### RFSF-100

<b>Napájení</b>	
Bateriové napájení:	2x baterie 1.5 V AAA
Životnost baterie při vysílání	3 roky
1x 12 hodin:	3 roky
<b>Nastavení</b>	
Detekce alarmu:	optická a zvuková signalizace
Zobrazení stavu baterie:	slabá baterie je indikována 5x probliknutím v intervalu 15 min. nebo zobrazením v systémovém prvku
Akustický signál:	větší než 45 dB/1 m

#### Detekce

Senzor:	kontakty pro zaplavení
Detekční princip:	propojení snímacích kontaktů snímanou kapalinou
Doba reakce:	2 vteřiny po propojení snímacích kontaktů
Přesnost měření:	99.8 %
Citlivost:	v rozsahu 0 až 170 kΩ

#### Ovládání

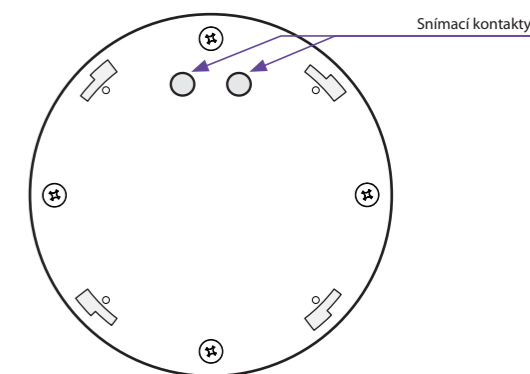
Komunikační protokol:	RFIO
Frekvence:	866-922 MHz (více na str. 76)
Funkce repeater:	ne
Způsob přenosu signálu:	jednosměrně adresovaná zpráva
Dosah:	na volném prostranství až 160 m

#### Další údaje

Pracovní teplota:	0 až +50 °C (dbát na pracovní teplotu baterií)
Skladovací teplota:	-20 až +60 °C
Pracovní poloha:	snímací kontakty pro zaplavení směrem dolů
Upevnění:	volně položené
Krytí:	IP62
Rozměr:	Ø 89 x 23 mm
Hmotnost:	92 g

- Záplavový detektor slouží k detekci úniku vody – k aktivaci dochází v momentě zaplavení kontaktů umístěných na spodní straně detektoru.
- Po detekci vysílá neprodleně povel ke spínacímu prvku, který dál spíná čerpadlo nebo uzavírá ventil potrubí.
- Detekce zaplavení je signalizována optickou a zvukovou signalizací.
- Dosah až 160 m (na volném prostranství), v případě nedostatečného signálu mezi ovladačem a prvkem použijte opakovač signálu RFRP-20 nebo prvky s protokolem RFIO2, které tuto funkci podporují.

#### Popis přístroje



#### Funkce

Při propojení snímacích kontaktů (umístěných ve spodní části) kapalinou detektor odešle zprávu a spustí signalizaci.

#### Vodivost kapalin

##### Kapaliny vhodné pro detekci

Druh kapaliny	Odpor [Ωcm]*
pitná voda	5-10 kΩ
voda ze studny	2-5 kΩ
voda z řeky	2-15 kΩ
dešťová voda	15-25 kΩ
odpadní voda	0.5-2 kΩ
mořská voda	~0.03 kΩ
slaná voda	~2.2 kΩ
přírodní/tvrdá voda	~5 kΩ
chlorovaná voda	~5 kΩ
kondenzovaná voda	~18 kΩ
mléko	~1 kΩ
syrovátka	~1 kΩ
ovocná šťáva	~1 kΩ
zeleninová šťáva	~1 kΩ
polévka	~1 kΩ
víno	~2.2 kΩ
pivo	~2.2 kΩ
káva	~2.2 kΩ
mýdlová pěna	~18 kΩ

##### Nevhodné kapaliny

demineralizovaná voda
deionizovaná voda
whisky
benzín
olej
kapalné plyny
parafín
ethylén glykol
barvy
kapaliny s vysokým obsahem alkoholu

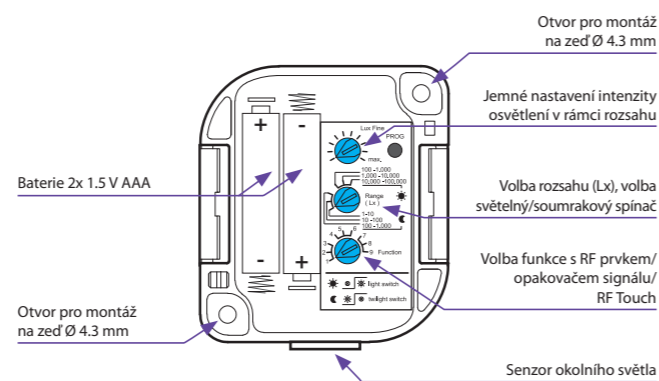
\* Měrný odpor charakterizuje odporové vlastnosti látek, které vedou elektrický proud.



Technické parametry		RFSOU-1
Napájení:	2x 1.5 V baterie AAA	
Životnost baterie:	cca 2 roky (dle počtu ovládaných jednotek)	
Nastavení rozsahu úrovně osvětlení		
Funkce ☾ (soumrakový spínač) - rozsah 1:	1 až 10 lx	
- rozsah 2:	10 až 100 lx	
- rozsah 3:	100 až 1.000 lx	
Funkce ☼ (světelný spínač)		
- rozsah 1:	100 až 1 000 lx	
- rozsah 2:	1 000 až 10 000 lx	
- rozsah 3:	10 000 až 100 000 lx	
Nastavení funkce:	otočným přepínačem	
Úroveň osvětlení jemně:	0.1 až 1 x rozsah	
Jemné nastavení úrovně osvětlení:	potenciometrem	
Časové zpoždění t:	0/1 min./2 min.	
Nastavení zpoždění t:	otočným přepínačem	
Ovládání		
Komunikační protokol:	RFIO	
Frekvence:	866–922 MHz (více na str. 76)	
Funkce repeater:	ne	
Dosah:	na volném prostranství až 160 m	
Další údaje		
Pracovní teplota:	-20 až +50 °C	
Skladovací teplota:	-30 až +70 °C	
Pracovní poloha:	senzor dolů nebo do stran	
Krytí:	IP65	
Stupeň znečištění:	2	
Rozměr:	72 x 62 x 34 mm	
Hmotnost:	104 g	
Související normy:	EN 60730-1, EN 300 220, EN 301 489 směrnice RTE, NVč. 426/2000sb	

- Detektor soumraku měří intenzitu osvětlení a na základě nastavené hodnoty vysílá povel k sepnutí osvětlení nebo vytažení/zatažení žaluzií.
- Lze jej kombinovat s multifunkčními spínacími prvky a žaluziovými spínači.
- Integrovaný senzor měření osvětlení, nastavitelný ve 3 rozsazích 1 až 100.000 lx.
- Volba funkce:
  - a) soumrakový spínač – automaticky spíná při poklesu intenzity okolního světla, rozpíná při zvýšení (vhodné pro zahradní osvětlení, reklamy, veřejné osvětlení...),
  - b) světelných spínač – automaticky spíná při zvýšení intenzity okolního světla, rozpíná při snížení (vhodné pro kanceláře, restaurace, místnosti...).
- Nastavitelné zpoždění do 2 minut pro eliminaci nežádoucího spínání okolními vlivy.
- Soumrakový spínač může ovládat až 32 prvků v instalaci.
- Programovací tlačítko na regulátoru slouží k:
  - a) nastavení funkce se spínacím nebo žaluziovým prvkem
  - b) zjištění stavu baterie
  - c) zjištění kvality signálu mezi prvkem a stmívačem.
- Bateriové napájení (2x 1.5 V baterie AAA - součástí balení) s životností cca 2 roky dle počtu ovládaných prvků.
- Dosah až 160 m (na volném prostranství), v případě nedostatečného signálu mezi ovladačem a prvkem použijte opakovač signálu RFRP-20 nebo prvky s protokolem RFIO2, které tuto funkci podporují.
- Komunikační frekvence s obousměrným protokolem RFIO.
- Zvýšené krytí IP65 je vhodné pro montáž na zeď i do venkovního prostředí.

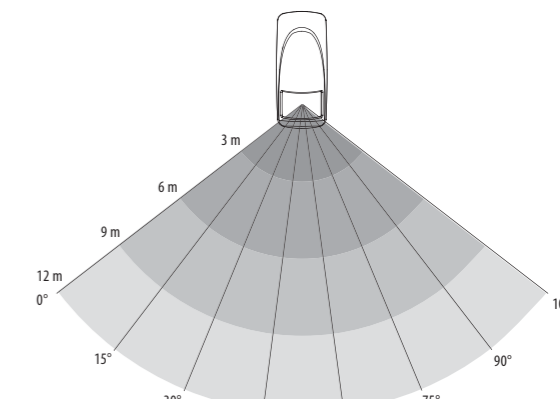
#### Popis přístroje



Technické parametry		RFMD-100
Napájení:	2x 1.5 V baterie AA	
Životnost baterie:	min. 1 rok, dle počtu aktivací	
Signalizace vybité baterie:	ano	
Ovládání		
Komunikační protokol:	RFIO	
Frekvence:	866–922 MHz (více na str. 76)	
Funkce repeater:	ne	
Úhel detekce:	105°	
Detekční vzdálenost:	max. 12 m	
Doporučená pracovní výška:	max. 2.4 m	
Další údaje		
Pracovní teplota:	-10 až +50 °C	
Krytí:	IP20	
Barva:	bílá	
Rozměr:	46 x 105 x 43 mm	
Hmotnost:	57 g	

- Pohybový detektor PIR slouží k detekci osob pohybujících se v interiéru.
- Použití:
  - v kombinaci se spínacím prvkem pro automatickou regulaci osvětlení nebo spuštění sirény,
  - prostřednictvím Chytré RF krabičky může být detekce zobrazována ve vašem chytrém telefonu formou notifikace, přijaté alarmy jsou ukládány do historie, která je vizualizována v aplikaci iHC.
- Nastavení citlivosti PIR detektoru pro eliminaci nežádoucích sepnutí.
- Integrovaný senzor osvětlení, díky kterému můžete nastavit reakční dobu detektoru.
- Možnost aktivace/deaktivace signalizace LED na krytu detektoru.
- Anti-sabotážní funkce: při neoprávněném zásahu do detektoru spustí alarm.
- Napájení: 2x 1.5 V baterie AA, životnost baterie min. 1 rok.
- Signalizace vybité baterie dvojitým probliknutím LED nebo formou aplikace iHC.
- Detektory jsou kompatibilní se spínacími prvky označenými komunikačním protokolem RFIO2 a systémovými prvky eLAN-RF.
- Komunikace s obousměrným protokolem RFIO.

#### Detekční pole





- Okenní/dveřní detektor slouží pro detekci otevření, k aktivaci dochází oddálením magnetu od senzoru.
- Použití:
  - v kombinaci se spínacím prvkem pro automatickou regulaci osvětlení (sklep, garáž...).
  - prostřednictvím chytré RF krabičky může být detekce zobrazována ve vašem chytrém telefonu formou notifikace, přijaté alarmy jsou ukládány do historie, která je vizualizována v aplikaci iHC.
- Anti-sabotážní funkce: při neoprávněném zásahu do detektoru spustí alarm.
- Napájení: 1x 3 V baterie CR 2032, životnost baterie min. 1 rok, díky možnosti vypnutí signalizační LED lze prodloužit až na 3 roky.
- Signalizace vybité baterie formou aplikace iHC.
- Detektory jsou kompatibilní se spínacími prvky označenými komunikačním protokolem RFIO2 a systémovými prvky eLAN-RF.
- Komunikace s obousměrným protokolem RFIO.

Technické parametry	RFWD-100
Napájení:	1x 3 V baterie CR 2032
Signalizace vybité baterie:	ano
<b>Ovládání</b>	
Komunikační protokol:	RFIO
Frekvence:	866–922 MHz (více na str. 76)
Funkce repeater:	ne
<b>Další údaje</b>	
Pracovní teplota:	-10 až +50 °C
Krytí:	IP20
Barva:	bílá
Rozměr přístroje:	25 x 75 x 16 mm
Rozměr magnetu:	15 x 75 x 14 mm



Okenní/dveřní detektor | RFWD-100



Záplavový detektor | RFSF-100



RF Touch-B

RF Touch-W

Technické parametry		RF Touch-B	RF Touch-W
<b>Displej</b>			
Typ:	barevný TFT LCD		
Rozlišení:	320 x 240 bodů/262 144 barev		
Poměr stran:	3:4		
Viditelná plocha:	52.5 x 70 mm		
Podsvícení:	aktivní (bílé LED)		
Dotyková plocha:	rezistivní 4 vodičová		
Úhlopříčka:	3.5"		
Ovládání:	dotykové		
<b>Napájení</b>			
Napájecí napětí:	AC 100–230 V	ze zadní strany: 100–230 V AC z boční strany: 12 V DC	
Příkon:	max. 5 W		
Napájecí svorky:	A1–A2		
<b>Ovládání</b>			
Komunikační protokol:	RFIO2		
Frekvence:	866–922 MHz (více na str. 76)		
Dosah:	na volném prostranství až 100 m		
Min. vzdálenost RF Touch prvku:	1 m		
<b>Připojení</b>			
Připojení:	svorkovnice	bezšroubová svorkovnice Push-in nebo konektor Jack Ø 2.1 mm	
Průřez připojovacích vodičů:	max. 2.5 mm <sup>2</sup> /1.5 mm <sup>2</sup> s dutinkou		
<b>Provozní podmínky</b>			
Pracovní teplota:	0 až +50 °C		
Skladovací teplota:	- 20 až +70 °C		
Krytí:	IP20		
Kategorie přepětí:	III.		
Stupeň znečištění:	2		
Pracovní poloha:	libovolná		
Instalace:	do instalační krabice	libovolně v interiéru	
Rozměry:	94 x 94 x 36 mm	94 x 94 x 24 mm	
Hmotnost (plast):	127 g	175 g	
Související normy:	EN 60730-1		

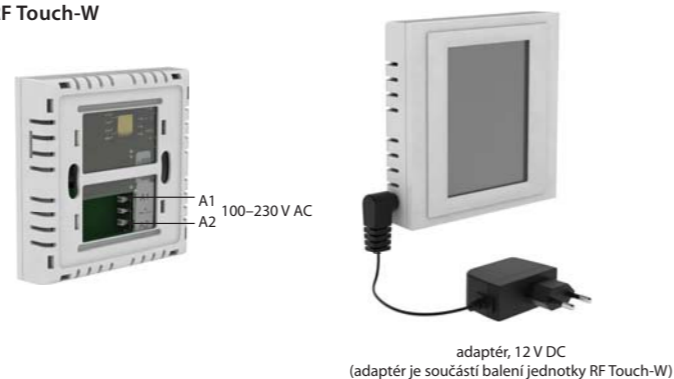
- Ovládací dotyková jednotka RF Touch je centrálním ovládáním pro vytápění, spínání elektrospotřebičů a zařízení, stmívání světel, ovládání žaluzií,...
- Vysílá a přijímá povely od prvků, zpracovává nastavené programy pro automatickou regulaci.
- Díky obousměrné komunikaci vizualizuje aktuální stav jednotlivých prvků.
- Automatické ovládání na základě týdenního programu.
- Lze kombinovat až se 40 prvky iNELS RF Control + 30 detektory, (instalaci můžete postupně rozšiřovat od 1 prvku).
- Napájení dotykové jednotky je v rozsahu 100–230 V AC, (RF Touch/W i pomocí adaptéru 12 V DC - součást balení).
- Dosah až 100 m (na volném prostranství), v případě nedostatečného signálu mezi RF Touch a prvkem použijte opakovací signálu RFRP-20 nebo prvky s protokolem RFIO2, které tuto funkci podporují.
- Komunikační frekvence s obousměrným protokolem RFIO.

#### Napájení

##### RF Touch-B



##### RF Touch-W



#### Barevné kombinace



černá/bílá



chrom/šedá



bílá/perleťová



sklo/šedá



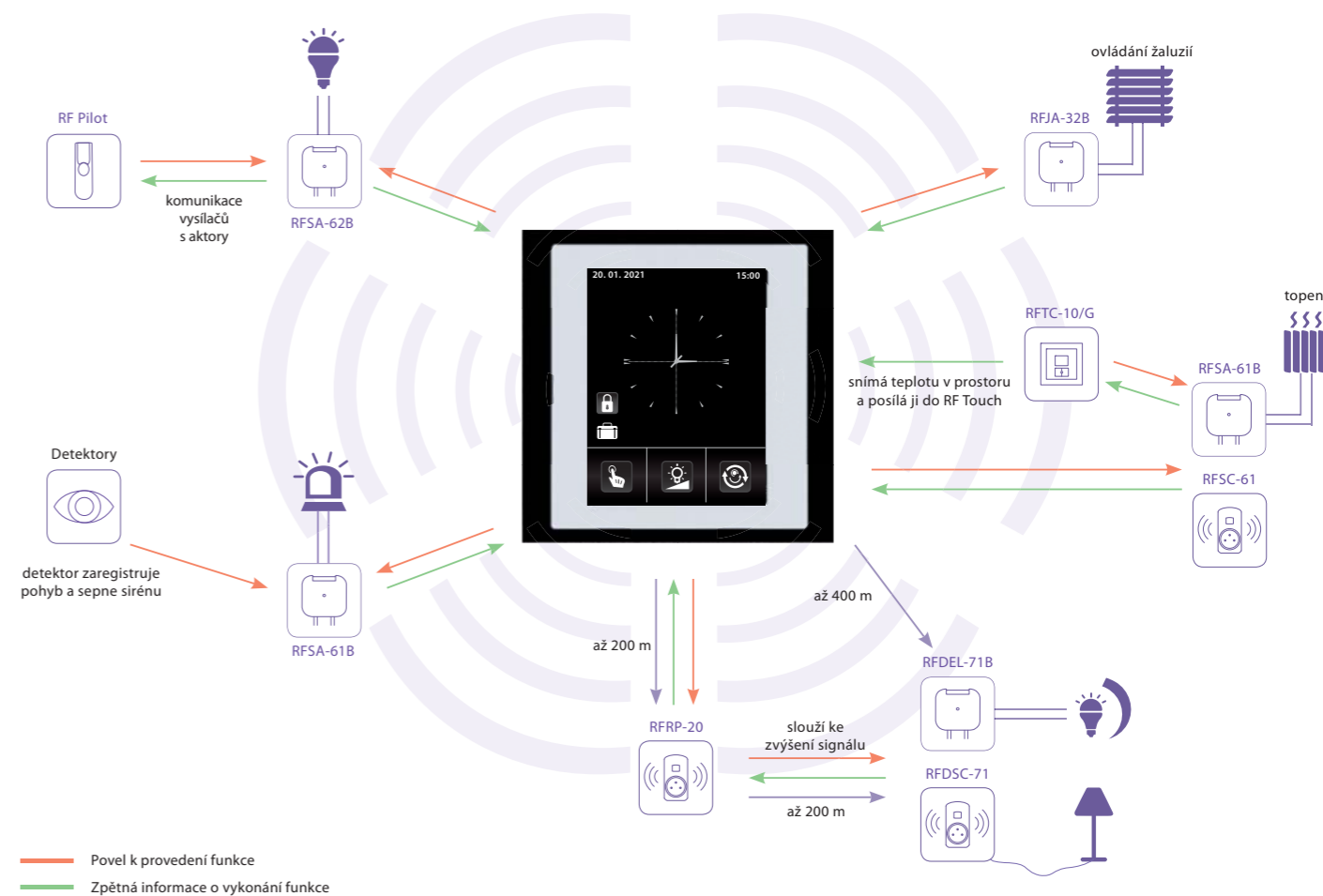
červená/hliníková



hliník/tm.šedá



titan/ledová



#### VYTÁPĚNÍ

- ovládání topných zařízení (kotle, termohlavice 0–10 V...)
- regulace teploty v celém domě nebo jednotlivých místnostech zvlášť
- informace o venkovní teplotě (bezdrátový teplotní senzor) - terasy ...
- možnost nastavení vlastního programu vytápění na celý týden
- prázdninový režim přerušuje nastavený topný režim v době Vaší dovolené
- korekci teploty v místnosti (v době topného režimu) provedete příkazem digitálního termostatu

#### STMÍVÁNÍ

- regulace intenzity světla
- možnost vlastního pojmenování jednotlivých stmívaných okruhů (např.: světla obývací)
- imitace „východu/západu slunce“ - světlo pozvolna nabíhá nebo dobíhá po Vámi nastavený čas v rozmezí 2 s – 30 min

#### DETEKTORY

- RF Touch komunikuje s detektory - okenními, dveřními, pohybu, ...
- možnost kombinace se spínacími akty
- máte dokonalý přehled o celém domě

#### SPÍNÁNÍ

- funkce slouží ke spínání osvětlení, zásuvek, elektro spotřebičů a zařízení
- přehledné ovládání díky možnosti vlastního pojmenování
- spínací hodiny umožňují sepnutí spotřebičů v závislosti na reálném čase i ve Vaší nepřítomnosti (simulace přítomnosti osob, atd.)
- volba funkcí spínacího prvku: sepnout/vypnout, impulsní relé, tlačítko, zpožděný rozběh/návrat (čas nastavení zpoždění 2 s – 60 min)

#### ŽALUZIE

- ovládání žaluzií, markýz, rolet, garážových vrat apod.
- ovládání žaluzií jednotlivě nebo hromadně
- nastavení samostatného časového programu doby vytažení/zatažení
- napájení žaluziových prvků je na 230 V i na 24 V DC (meziokenní žaluzie, apod.)

#### RYCHLÉ OVLÁDÁNÍ

- slouží pro skupinové ovládání více prvků jedním dotykem
- možnost vytvoření scény, kdy se po aktivaci například zatáhne žaluzie a světlo se přizpůsobí na Vámi zvolený jas



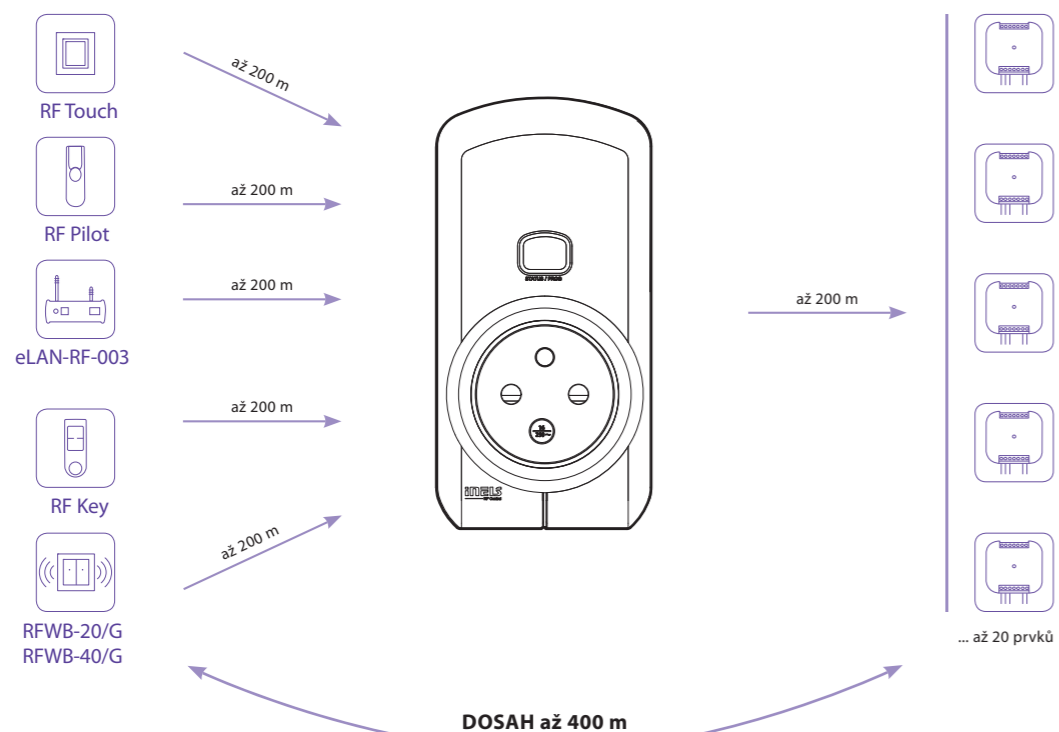
- Opakovač signálu slouží k zvýšení dosahu mezi ovladačem a prvkem až o 200 metrů.
- Je určen pro přenos signálu až k 20 prvkům.
- Indikace:
  - zelená LED - napájecí napětí,
  - červená LED - aktivní stav (přijímání a vysílání RF signálu).
- Programování se provádí tlačítkem.
- Komunikační frekvence s obousměrným protokolem RFIO.
- Díky zásuvkovému provedení je instalace jednoduchá a to přímým zasunutím do stávající zásuvky, funkce průchozí zásuvky zůstane zachována.

Vyrábí se ve 3 provedeních zásuvek/zástrček:



Technické parametry	RFRP-20/230V	RFRP-20/120V
Napájecí napětí:	230–250 V	120 V AC
Frekvence napájecího napětí:	50–60 Hz	60 Hz
Příkon zdánlivý:	6 VA	
Příkon ztrátový:	0.7 W	
<b>Ovládání</b>		
Komunikační protokol:	RFIO	
Frekvence:	866–922 MHz (více na str. 76)	
Dosah:	na volném prostranství až 200 m	
Minimální vzdálenost ovládání:	20 mm	
Programování:	tlačítko - zelená LED/červená LED	
<b>Další údaje</b>		
Pracovní teplota:	-20 až +55 °C	
Skladovací teplota:	-30 až +70 °C	
Upevnění:	zasunutím do zásuvky	
Krytí:	IP20 přístroj	
Rozměry:	60 x 120 x 80 mm	
Hmotnost:	225 g	
Související normy:	EN 607 30-1 ED.2	

Přenos a prodloužení dosahu signálu až pro 20 prvků.



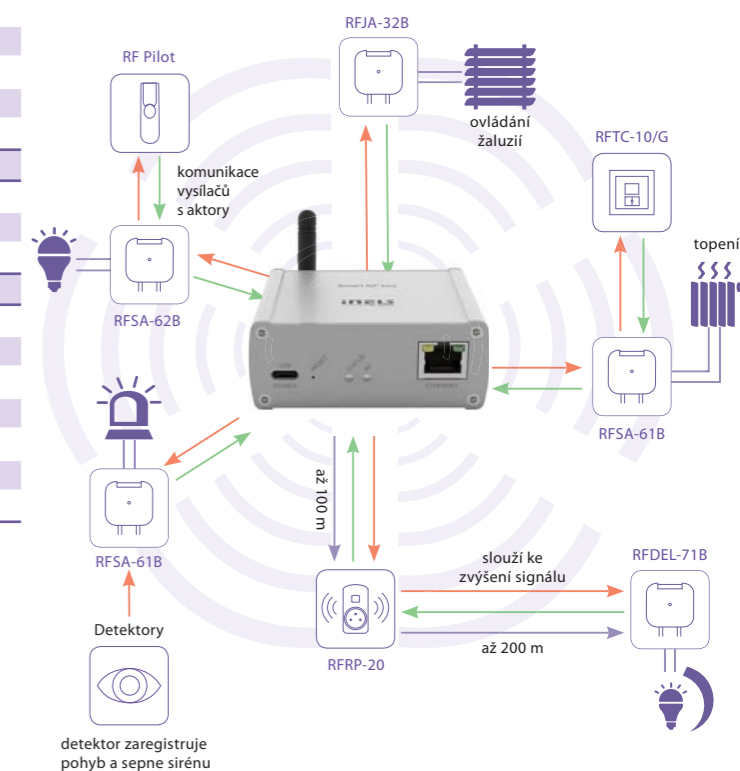
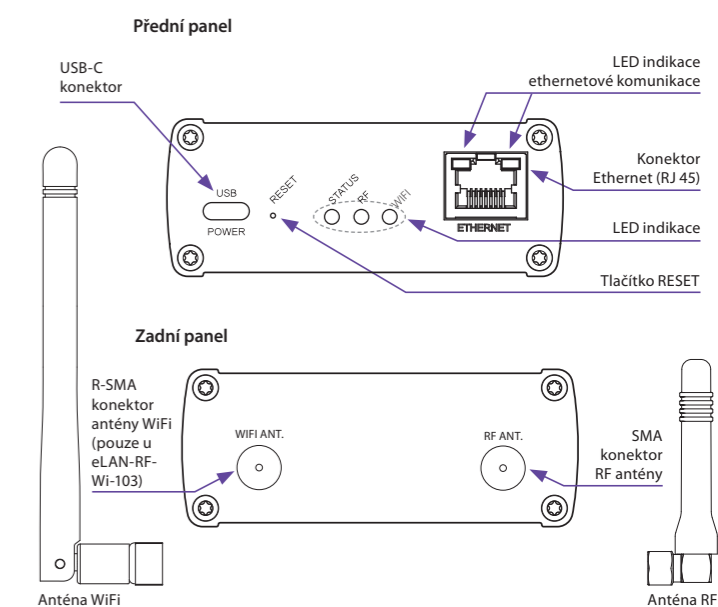
Technické parametry	eLAN-RF-103	eLAN-RF-Wi-103
<b>Rozhraní RF Control</b>		
Komunikační protokol:	RFIO2	
Vysílací frekvence:	866–922 MHz (více na str. 76)	
Způsob přenosu signálu:	obousměrně adresovaná zpráva	
Výstup pro anténu RF:	SMA konektor*	
Anténa RF:	AN-1 1 dB	
Indikace RF komunikace:	1x zelená RF LED	
Dosah:	na volném prostranství do 100 m	
<b>Rozhraní Ethernet</b>		
Indikace provozního stavu ETH:	zelená LED	
Indikace komunikace ETH:	žlutá LED	
Komunikační rozhraní:	100 Mbps (RJ45)	
Přednastavená IP adresa:	DHCP	
<b>Rozhraní Wi-Fi</b>		
Standard:	x	IEEE 802.11 b/g/n/2.4 GHz
Zabezpečení Wi-Fi:	x	WEP, WPA-PSK, WPA2-PSK
Výstup pro anténu Wi-Fi:	x	R-SMA konektor*
Anténa Wi-Fi:	x	WiFi 2.4 GHz 1 dB
Indikace Wi-Fi komunikace:	x	1x zelená LED Wi-Fi
Dosah:	x	do 20 m
Režim Wi-Fi sítě:	x	SOFT-AP/Client
<b>Napájení</b>		
Napájecí napětí/proud:	5 V DC/0.5 A	5 V DC/1 A
Napájecí zdroj:	110–230 V AC/5 V DC–2 A (konektor USB-C)	
<b>Tlačítko RESET</b>		
- krátký stisk:	restart zařízení	
- stisk >5 s:	reset síťového nastavení	
- stisk >10 s:	uvedení do továrního nastavení	
<b>Indikace LED STATUS</b>		
- zelená:	normální režim	
- červená:	chybový stav	
- oranžová:	inicializace/start	
<b>Další údaje</b>		
Pracovní teplota:	-20 až +50 °C	
Skladovací teplota:	-25 až +70 °C	
Stupeň krytí:	IP20	
Stupeň znečištění:	2	
Pracovní poloha:	libovolná	
Rozměry:	90 x 52 x 65 mm	
Hmotnost:	136 g	146 g

\* Max. utahovací moment konektoru antény: 0.56 Nm.

— Povel k provedení funkce  
— Zpětná informace o vykonání funkce

- Chytrá RF krabička je gateway mezi prvky iNELS RF a aplikacemi chytrého telefonu, tabletu, hodinek, televize, hlasových asistentů (Google Home & Alexa) a jiných zařízeních třetí strany.
- Je vyráběna ve dvou provedeních:
  - a) eLAN-RF-103: komunikace LAN
  - b) eLAN-RF-Wi-103: komunikace LAN s WiFi v režimu AP (Acces Point) s přímým připojením chytrého telefonu k eLAN-RF-Wi-103 nebo v režimu Client (připojení do domácí WiFi sítě připojením chytrého telefonu přes domácí bezdrátový router).
- Komunikuje až ze 70 prvků iNELS RF, zpracovává nastavené programy pro automatickou regulaci.
- Díky obousměrné komunikaci zobrazuje aktuální stav jednotlivých prvků.
- Napájení adaptérem 5 V DC/2 A, konektor USB-C (součástí balení).
- Konfigurace se provádí přes aplikaci iHC.
- Součástí balení je interní anténa AN-1, pokud je Chytrá RF krabička umístěna v kovovém rozvaděči, pro zlepšení signálu můžete použít externí anténu AN-E, viz příslušenství na str. 69. Pro verzi eLAN-RF-Wi-103 je součástí balení anténa WiFi.

#### Popis přístroje



# Hotel Retrofit (HRESK)

Úspora nákladů, zvýšení komfortu

# HRESK



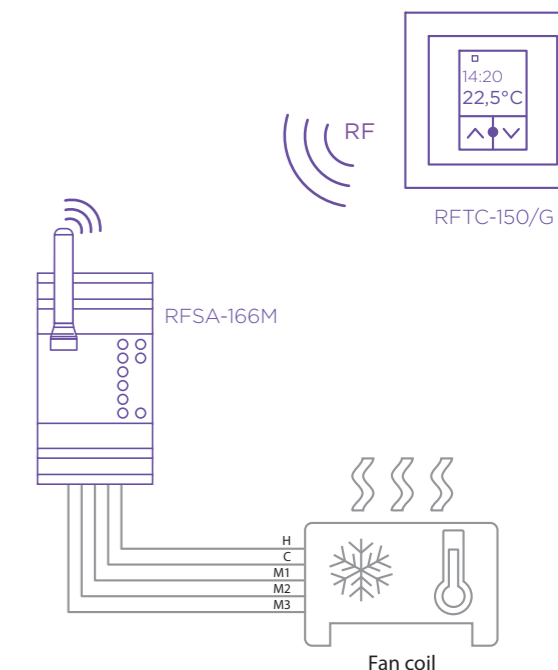
## RFTC-150/G | Regulátor teploty



Technické parametry	RFTC-150/G
Napájecí napětí:	2 x 1.5 V baterie AAA
Životnost baterie:	až 1 rok
Korekce teploty:	2 tlačítka v/∧
Teplotní offset:	± 5 °C
Displej:	LCD, znakový
Podsvícení:	aktivní 10 s po stisku
Indikace přenosu/funkce:	symboly
Vstup pro měření teploty:	1x interní čidlo
Rozsah a přesnost měření teploty:	0 až + 55 °C ; 0.3 °C z rozsahu
<b>Ovládání</b>	
Komunikační protokol:	RFIO
Frekvence:	866–922 MHz (více na str. 76)
Funkce repeater:	ne
Způsob přenosu signálu:	obousměrně adresovaná zpráva
Dosah:	na volném prostranství až 100 m
Minimální vzdálenost ovládání:	20 mm
<b>Další údaje</b>	
Max. počet ovlád. prvků RFS-166M:	1
Program:	týdenní
Pracovní teplota:	0 až +55 °C
Pracovní poloha:	na stěnu
Upevnění:	lepením/šroubováním
Krytí:	IP30
Stupeň znečištění:	2
<b>Rozměry</b>	
- plast:	85 x 85 x 20 mm
- kov, sklo, dřevo, žula:	94 x 94 x 20 mm
Hmotnost:	66 g (bez baterií)
Související normy:	EN 60669, EN 300 220, EN 301 489 směrnice RTTE, NVČ. 426/2000Sb (směrnice 1999/ES)

- Bezdrátový regulátor RFTC-150/G měří teplotu prostoru vestavěným senzorem. Na základě nastaveného programu posílá povel spínacímu prvku RFS-166M pro ovládání fancoilu.
- Možnost nastavení automatického nebo manuálního režimu.
- Rozsah měřené teploty 0 až 55 °C.
- Podsvícený LCD displej zobrazuje aktuální a nastavenou teplotu, stav sepnutí (ON/OFF), stav baterie, den v týdnu, aktuální čas.
- Napájení regulátoru – baterie – 2 x AAA 1.5 V, životnost cca 1 rok.
- Díky ploché zadní straně přístroje jej můžete umístit kdekoliv v prostoru.
- Prvky podporují komunikaci s detektory RF.
- Dosah 100 m (volné prostranství), v případě nedostatečného signálu mezi ovladačem a prvkem použijte opakovací signálu RFRP-20 nebo prvky s protokolem RFIO2, které tuto funkci podporují.
- Komunikace s obousměrným protokolem RFIO.
- Barevné kombinace teplotního prvku v designu rámečků LOGUS<sup>90</sup> (plast, sklo, dřevo, kov, kámen).

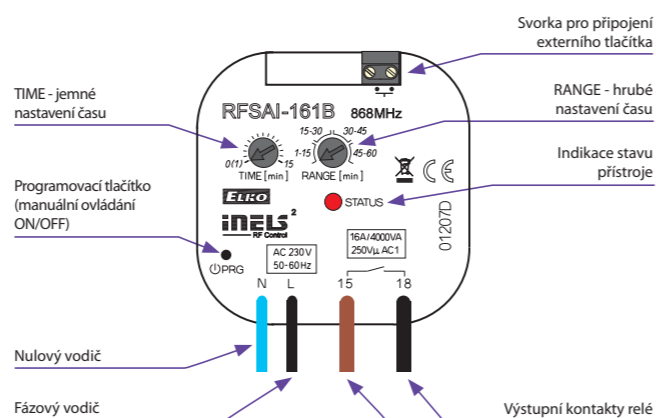
### Zapojení





- Spínací prvek s 1 výstupním kanálem slouží v kombinaci s detektory pro automatické řízení osvětlení.
- RFSAI-161B má přednastavený algoritmus řízení (scénu) přizpůsobenou požadavku ovládání hotelového pokoje, viz příklad zapojení.
- Do každého RFSAI-161B lze naprogramovat 1x RFMD-100, 1x RFWD-100 a 1x bezdrátový ovladač (RFWB-40/G nebo RF KEY).
- Svorky na prvku Vám přináší možnost připojení drátového detektoru nebo stávajícího tlačítka v instalaci.
- Umožňuje připojení zátěže 1x 12 A (3 000 VA).
- Programovací tlačítko na prvku slouží také jako manuální ovládání výstupu.
- Dosah 160 m (volné prostranství), v případě nedostatečného signálu mezi ovladačem a prvkem použijte opakovač signálu RFRP-20 nebo prvky s protokolem RFIO2, které tuto funkci podporují.
- Komunikační frekvence s obousměrným protokolem RFIO2.

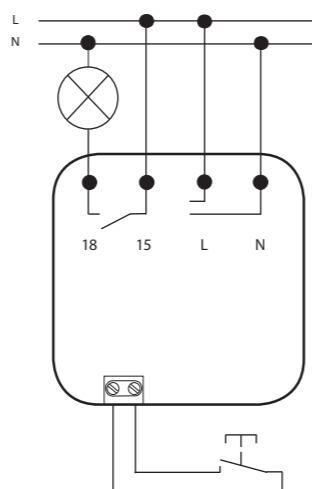
#### Popis přístroje



Kompatibilní bezdrátové detektory:  
Pohybový: RFMD-100  
Dveřní/okenní: RFWD-100

#### Connection

RFSAI-161B/230V  
RFSAI-161B/120V



#### Technické parametry RFSAI-161B/230V RFSAI-161B/120V

Napájecí napětí:	230 V AC	120 V AC
Frekvence napájecího napětí:	50–60 Hz	60 Hz
Příkon zdánlivý:	9 VA	9 VA
Příkon ztrátový:	0,7 W	
Tolerance napájecího napětí:	+10 %; -15 %	

#### Výstup

Počet kontaktů:	1x spínací (AgSnO <sub>2</sub> )
Jmenovitý proud:	12 A/AC1
Spínaný výkon:	3000 VA/AC1, 288 W/DC
Špičkový proud:	30 A, max. 4 s při střídě 10%
Spínané napětí:	250 V AC1/24 V DC
Min. spínaný proud DC:	100 mA/10 V
Izolační napětí mezi reléovými výstupy a vnitřními obvody:	základní izolace (kat. přepětí III dle EN 60664-1)
Izolační napětí otevřeného kontaktu relé:	1 kV
Mechanická životnost:	3x10 <sup>7</sup>
Elektrická životnost (AC1):	5x10 <sup>4</sup>
Indikace sepnutí relé:	červená LED

#### Ovládání

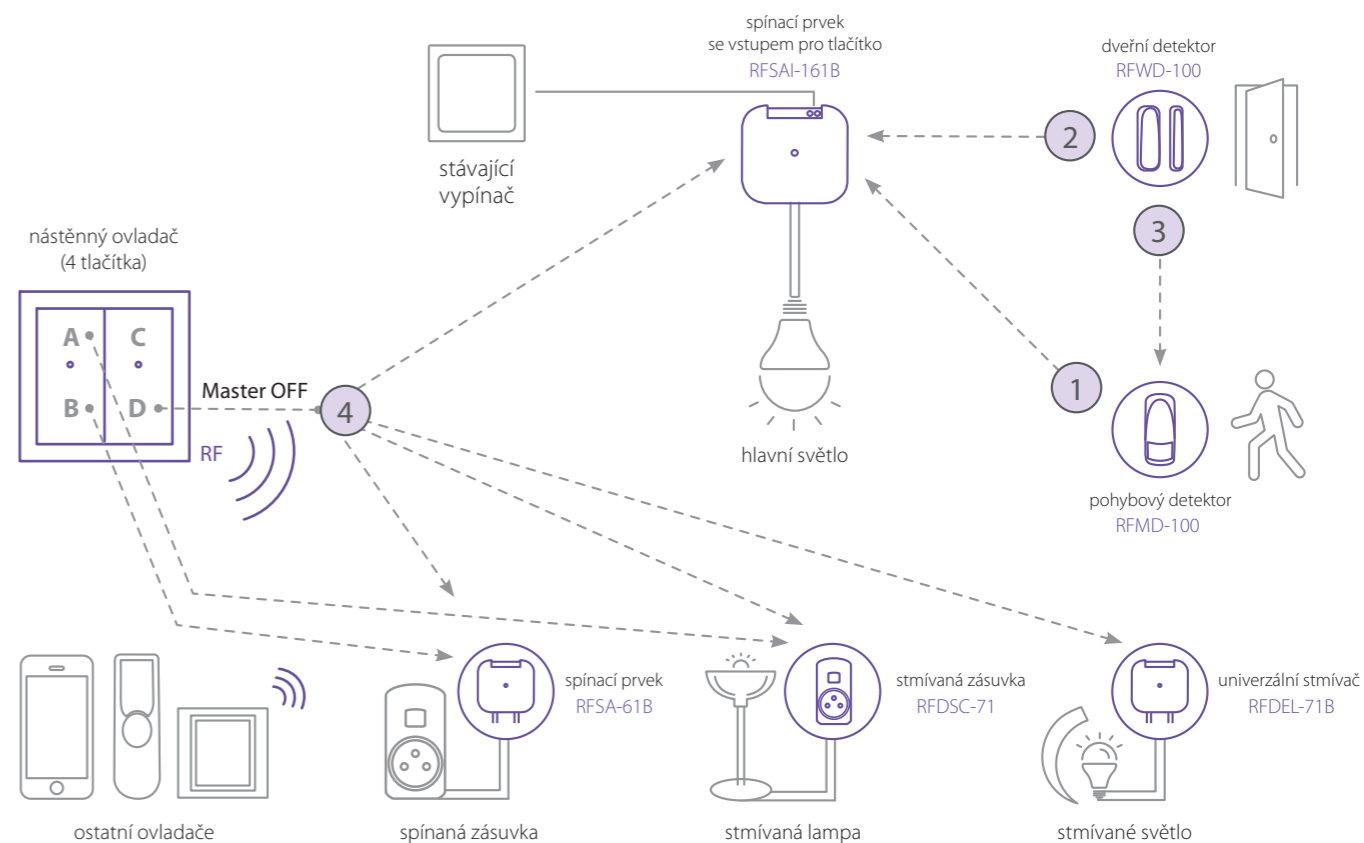
Komunikační protokol:	RFIO2
Frekvence:	866–922 MHz (více na str. 76)
Funkce repeater:	ano
Manuální ovládání:	tlačítko PROG (ON/OFF)
Externím tlačítkem:	délka kabelu max. 12 m *
Dosah:	na volném prostranství až 160 m

#### Další údaje

Napětí otevřeného kontaktu ext. spínače:	3 V
Odpor na vedení pro externí spínač:	<1 kΩ
Odpor na vedení pro rozepnuté tlačítko:	>10 kΩ
Galvanické oddělení vstupu:	ne
Pracovní teplota:	-15 až +50 °C
Skladovací teplota:	-30 až +70 °C
Pracovní poloha:	libovolná
Upevnění:	volné na přírodních vodičích
Krytí:	IP30
Kategorie přepětí:	III.
Stupeň znečištění:	2
Svorkovnice:	0,5–1 mm <sup>2</sup>
Vývody (drát CY, průřez):	2x 0,75 mm <sup>2</sup> , 2x 2,5 mm <sup>2</sup>
Délka vývodů:	90 mm
Rozměr:	49 x 49 x 21 mm
Hmotnost:	50 g

\* Na tuto vzdálenost doporučujeme použít kroucenou dvoulinku.  
 Vstup externího tlačítka je na potenciálu síťového napájecího napětí.

#### Příklad zapojení



#### Funkce

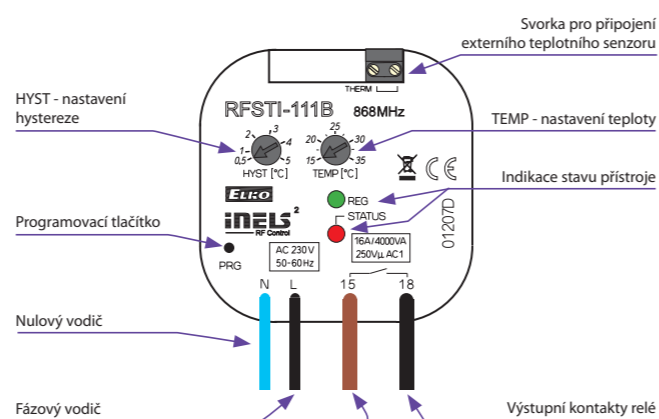
- 1 Jakmile pohybový detektor (RFMD-100) zachytí pohyb hostů, vysílá povel k rozsvícení světel.
- 2 Při zavření dveří od pokoje začne dveřní detektor (RFWD-100) odpočítávat nastavený čas ke zhasnutí světel.
- 3 Jestliže se i po zavření dveří na pokoji stále někdo pohybuje, povel ke zhasnutí světel bude zrušen příkazem pohybového detektoru (RFMD-100).
- 4 Stiskem tlačítka na pozici D nástěnného ovladače (RFBW-40) se vyšle povel OFF všem prvkům, které jsou ovládány z tohoto tlačítka a zároveň zablokuje reakci na pohybový detektor (RFMD-100).
- 5 Pomocí ostatních kanálů (A, B, C) na nástěnném ovladači (RFBWSB3-40) lze ovládat i další prvky.
- 6 Jakmile se host probudí a stiskne kterékoli tlačítko na nástěnném ovladači (RFBW-40), dojde opět k aktivaci všech prvků, které byly vypnuty stiskem tlačítka na pozici D, a zároveň se odblokuje reakce na pohybový detektor (RFMD-100).





- Prvek měří teplotu v rozsahu 15 až 35 °C externím senzorem a na základě nastavené teploty spíná klimatizaci.
- Je vhodný zejména pro hotelové pokoje.
- Při zaučení okenního/dveřního senzoru dojde při otevření okna/dveří k automatickému rozpojení kontaktu relé zařízení, tak šetří zbytečně vynaloženou energii pro chlazení při otevřeném okně/dveřích.
- Umožňuje připojení spínané zátěže do 12 A (3 000 VA).
- Prvky podporují komunikaci s detektory RF.
- K jednomu prvku RFSTI-111B lze připojit max. 4 detektory RFDW-100.
- Dosah 160 m (volné prostranství), v případě nedostatečného signálu mezi ovladačem a prvkem použijte opakač signálu RFRP-20 nebo prvky s protokolem RFIO2, které tuto funkci podporují.
- Komunikace s protokolem RFIO2.
- Provedení BOX nabízí montáž do instalační krabice, podhledu nebo krytu ovládaného spotřebiče.
- Externí senzor TC (-20 až +80 °C) nebo TZ (-40 až +125 °C) o délce 3 m, 6 m, 12 m. Viz „Příslušenství“ na str. 45.

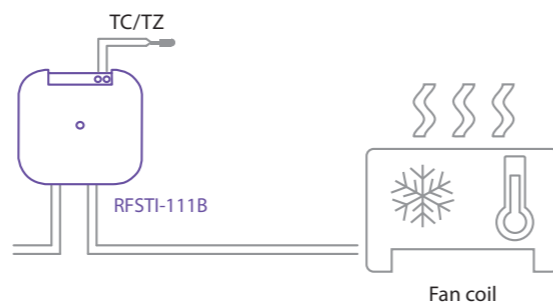
### Popis přístroje



### Funkce

Externí čidlo snímá teplotu v místnosti a spíná klimatizaci dle nastavené teploty. Reaguje na povel detektoru - při otevření okna vypne klimatizaci.

### Zapojení



### Technické parametry RFSTI-111B/230V RFSTI-111B/120V

Napájecí napětí:	230 V AC	120 V AC
Frekvence napájecího napětí:	50–60 Hz	60 Hz
Příkon zdánlivý:	9 VA/cos φ= 0.1	9 VA/cos φ= 0.1
Příkon ztrátový:	0.7 W	
Tolerance napájecího napětí:	+10 %; -15 %	
Vstup pro měření teploty:	1x vstup na externí teplotní senzor TZ/TC	
Rozsah a přesnost měření teploty:	+15 až +35 °C; 0.5 °C z rozsahu	

### Výstup

Počet kontaktů:	1x spínací (AgSnO <sub>2</sub> )
Jmenovitý proud:	12 A/AC1
Spínaný výkon:	3000 VA/AC1, 288 W/DC
Špičkový proud:	30 A/max. 4 s při střídě 10%
Spínané napětí:	250 V AC1/24 V DC
Min. spínaný proud:	100 mA/10 V
Izolační napětí mezi reléovými výstupy a vnitřními obvody:	základní izolace (kat. přepětí III dle EN 60664-1)
Izolační napětí otevřeného kontaktu relé:	1 kV
Mechanická životnost:	3x10 <sup>7</sup>
Elektrická životnost (AC1):	5x10 <sup>4</sup>

### Ovládání

Komunikační protokol:	RFIO2
Frekvence:	866–922 MHz (více na str. 76)
Funkce repeater:	ano
Dosah:	na volném prostranství až 160 m

### Další údaje

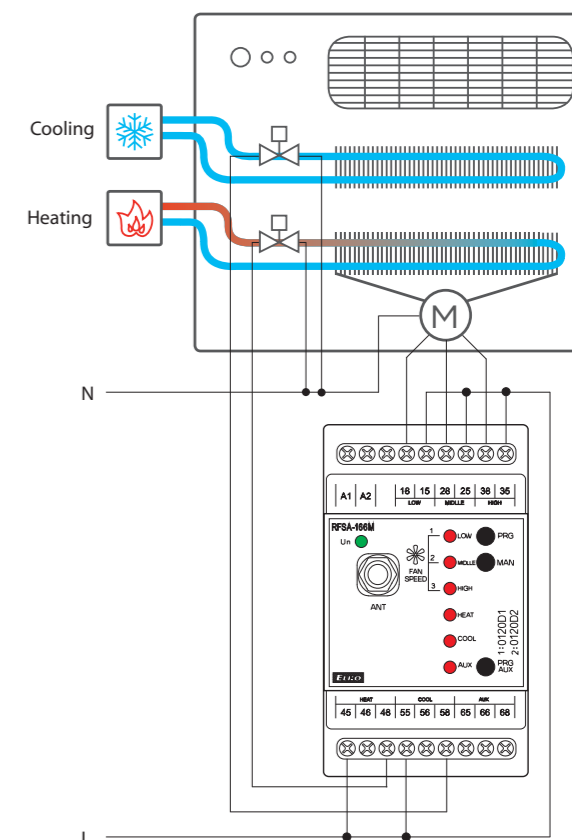
Pracovní teplota:	-15 až +50 °C
Skladovací teplota:	-30 až +70 °C
Indikace sepnutí relé:	červená LED
Indikace regulace:	zelená LED
Pracovní poloha:	libovolná
Upevnění:	volné na přívodních vodičích
Krytí:	IP30
Kategorie přepětí:	III.
Stupeň znečištění:	2
Vývody (drát CY, průřez, délka):	2 x 0.75 mm <sup>2</sup> , 2 x 2.5 mm <sup>2</sup> , 90 mm
Rozměr:	49 x 49 x 21 mm
Hmotnost:	50 g

⚠ Vstup teplotního senzoru je na potenciálu síťového napájecího napětí.



- Díky 6-ti kanálovému provedení spínacího prvku lze ovládat režim topí/chladí a 3 stupně rychlosti a výstupní kanál AUX lze použít k ovládní spotřebičů, zásuvek nebo světel.
- Spínací bezdrátový prvek RFSA-166M lze kombinovat s RFTC-150/G.
- Ke spínacímu prvku může být přiřazeno až 25 detektorů RFDW-100.
- Detektor RFDW-100 lze přiřadit k RFSA-166M pomocí tlačítka PRG.
- Výstupní kanál AUX:
  - může být ovládnut až 25 kanály,
  - lze jej kombinovat s detektory, ovladači nebo systémovými prvky iNELS RF Control,
  - funkce: tlačítko, impulsní relé a časové funkce zpožděného rozběhu nebo návratu s časovým nastavením 2 s – 60 min. Popis funkcí na str. 74,
  - možnost nastavení stavu paměti při výpadku napájení,
  - programovací tlačítko PRG AUX na prvku slouží také jako manuální ovládní výstupu AUX.
- Součástí balení je interní anténa AN-I, v případě umístění prvku do rozvaděče s ocelovými dveřmi, pro zlepšení signálu můžete použít externí anténu AN-E, viz příslušenství na str. 69.
- Dosah 100 m (volné prostranství), v případě nedostatečného signálu mezi ovladačem a prvkem použijte opakač signálu RFRP-20 nebo prvky s protokolem RFIO2, které tuto funkci podporují.
- Komunikace s obousměrným protokolem RFIO2.

### Zapojení pro ovládání fancoilu



### Technické parametry RFSA-166M/230V

Napájecí napětí:	110–230 V AC
Frekvence napájecího napětí:	50–60 Hz
Příkon zdánlivý:	min. 2 VA/max. 5 VA
Příkon ztrátový:	min. 0.5 W/max. 2.5 W
Tolerance napájecího napětí:	+10%/-25 %

### Výstup

Počet kontaktů:	3x přepínací (AgSnO <sub>2</sub> ); 3x spínací (AgSnO <sub>2</sub> )
Jmenovitý proud:	8 A/AC1
Spínaný výkon:	2000 VA/AC1
Špičkový proud:	10 A/<3 s
Spínané napětí:	250 V AC1
Min. spínaný výkon DC:	500 mW
Mechanická životnost:	1x10 <sup>7</sup>
Elektrická životnost (AC1):	1x10 <sup>5</sup>

### Ovládání

Bezdrátové:	na výstupu RE6 až 25 kanály (tlačítky)
Komunikační protokol:	RFIO2
Frekvence:	866–922 MHz (více na str. 76)
Funkce repeater:	ano
Manuální ovládání:	tlačítkem MAN
Dosah:	na volném prostranství až 100 m
Anténa RF:	AN-I součást balení (SMA konektor)*

### Další údaje

Pracovní teplota:	-15 °C až +50 °C
Pracovní poloha:	libovolný
Upevnění:	DIN lišta EN 60715
Krytí:	IP20 z čelního panelu
Kategorie přepětí:	III.
Stupeň znečištění:	2
Průřez připojovacích vodičů (mm <sup>2</sup> ):	max. 1x 2.5, max. 2x 1.5/ s dutinkou max. 1x 2.5
Rozměr:	90 x 52 x 65 mm
Hmotnost:	264 g
Související normy:	EN 60669, EN 300 220, EN 301 489 směrnice RTTE, NVČ. 426/2000Sb (směrnice 1999/ES)

\* Max. utahovací moment konektoru antény: 0.56 Nm.

## Chytré telefony



iHC-AiO



iHC-AiO

- Ovládací aplikace pro chytré telefony a tablety s operačním systémem Android i iPhone - iHC-AiO. Vám umožňuje jednoduchým způsobem ovládat Váš dům.
- Uživatelsky příjemné a intuitivní prostředí aplikace nabízí centrální řízení z jednoho místa.
- Aplikace umožňuje ovládání kompletního řešení iNELS RF a BUS prostřednictvím Chytré RF krabičky, Connection serveru, Centrální jednotky a ostatních podporovaných zařízení třetích stran které jsou zapojeny do domácí internetové sítě.
- Aplikace umožňuje bezplatné vzdálené ovládání.
- Funkce aplikace iHC-AiO:
  - sjednocení všech iNELS zařízení pod jednu aplikaci. Konkrétně pak eLAN RF 003, eLAN RF 103, eLAN IR, CU3, CS a LARA
  - v rámci BUS je nyní možné konfigurovat místnosti bez nutnosti veřejného serveru nebo CS
  - user management - v aplikaci bude možno nastavit práva všem uživatelům, kteří budou využívat jeden systém
  - automatizace - tvoření podmínek v rámci systémů RF, BUS nebo v obou systémech
  - notifikace o nízkém stavu baterií, alarmech, stavech aktorů
  - historie stavů jednotlivých aktorů
  - zobrazení všech přidaných zařízení v přehledném menu a možnost konfigurace vlastního dashboardu.

## Smart TV



- Ovládání zařízení prostřednictvím Smart TV je možné nejen v bezdrátové instalaci RF Control pomocí chytré krabičky eLAN-RF, ale i v případě drátové varianty iNELS BUS pomocí Connection serveru. Aplikace iHC-SMTV je zdarma ke stažení v obchodu s aplikacemi ve Vaší Smart TV.
- Ovládání funguje klasickým ovladačem od TV.
- Kompatibilní je každá Smart TV, která je vyrobena od roku 2015 a podporuje OS Tizen.
- Funkcionalita:
  - spínání ON/OFF, s možností časových plánů
  - stmívání ON/OFF, plynulý náběh/doběh, změna barvy
  - scény
  - vytápění (teplotní korekce, změna módu, režim chlazení/topení)
  - kamery (obrázek, případně live stream, pokud je podporován ze strany webového prohlížeče ve Vaší Smart TV).
- iHC-SMTV (Smart TV App) je zdarma a není nijak licencována.
- Odkaz na aplikaci naleznete zde:



## Chytré hodinky Samsung GEAR S2 / S3



TIZEN iHC-WTRF

- Aplikace ovládá spotřebiče prostřednictvím chytrých hodinek Samsung Gear S2/S3.
- Chytré hodinky jsou spojené s ovládanými spotřebiči prostřednictvím chytré RF krabičky eLAN-RF.
- Funkcionalita:
  - spínání spotřebičů, zásuvek
  - funkce automatického časování
  - stmívání světel, nastavení barvy
  - ovládání garážových vrat, bran, závor a žaluzií
  - funkce scén pro skupinový povel.
- Intuitivní a jednoduché ovládání v kombinaci dotyku na display a pohybu kolečka na Samsung Gear S2/S3.
- Nastavení se provádí prostřednictvím aplikace iNELS Home Control iHC-MAIRF nebo přímo přes webové rozhraní chytré RF krabičky eLAN-RF.
- Pro ovládání není nutné mít u sebe chytrý telefon, hodinky fungují nezávisle.

## Hlasový asistent Amazon Alexa



- Pomocí umělé inteligence Alexa si můžete zjednodušit každodenní život - nastavit budík, upozornění, vytvářet nové položky či připomenutí v kalendáři.
- Hlasový asistent umí odpovídat na otázky a ovládat jednotlivá zařízení i chytrou domácnost.
- Dostupný je na mobilních telefonech, televizorech, v chytrých reproduktorech a dalších zařízeních.
- Je určen k pohodlnému ovládání elektroinstalace RF Control hlasem pomocí Vašeho mobilního telefonu nebo chytrého reproduktoru.
- Jedná se o doplněk systému RF Control a v rámci řešení iNELS.
- Odkaz na manuál naleznete zde:



CZ



EN

## Hlasový asistent Google Home



Google HOME

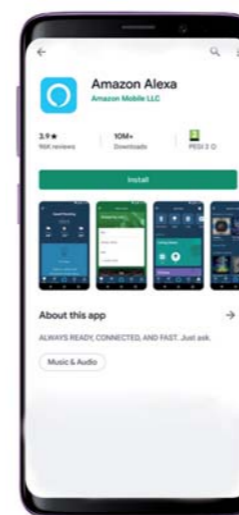
- Google Home se může stát členem Vaší chytré domácnosti.
- Hladce komunikuje s inteligentním zařízením, jako je iNELS RF.
- Díky tomu můžete hlasem ovládat třeba nastavení teploty nebo intenzitu světel.
- Hlasový asistent je určen k pohodlnému ovládání elektroinstalace RF Control hlasem pomocí Vašeho mobilního telefonu nebo chytrého reproduktoru.
- Jedná se o doplněk systému RF Control, a v rámci řešení iNELS Smart Home Solution splyne svou elegancí s každou moderní domácností.
- Odkaz na manuál naleznete zde:



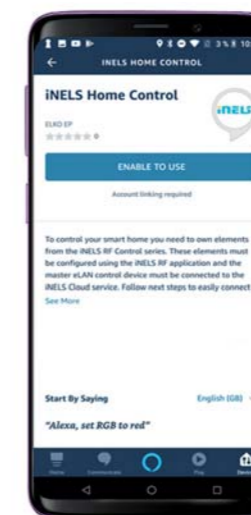
CZ



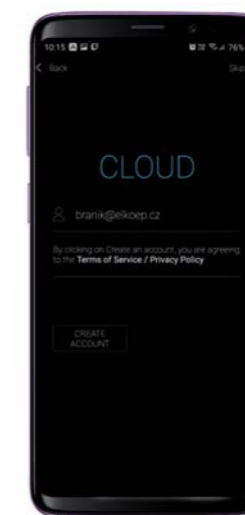
EN



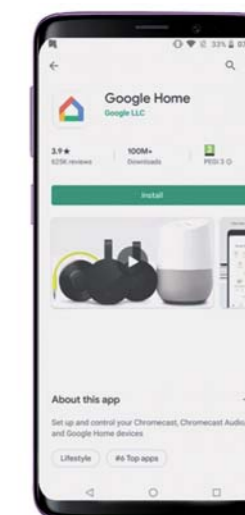
Náhled aplikace pro Amazon Alexa v Google Play



Nastavování produktů v aplikaci Amazon Alexa



Registrace do Cloudu pomocí e-mailu a nastavení hesla



Náhled aplikace pro Google home v Google Play

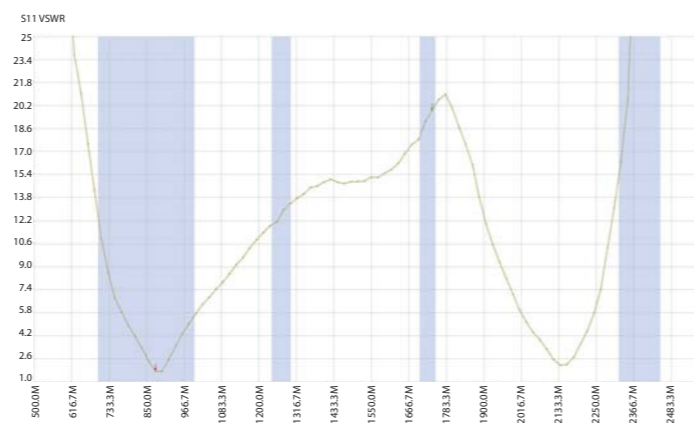
## Aplikace iHC-MAIRF-Cloud/iHC-MIIRF-Cloud:

- Je určena pro zařízení iOS 10 a výše a OS Android 5.0 a výše.
- Optimalizováno pro zařízení s obrazovkou o rozlišení 800x480.
- Jazyk aplikace se automaticky mění dle jazyka nastaveného v OS Android/iOS.
- Cloudový účet můžete vytvořit pomocí Průvodce nastavení nebo přihlašovacího tlačítka v hlavním menu. Doporučená minimální rychlost pro připojení eLAN-RF ke Cloudu by se měla pohybovat v řádech megabytů za sekundu (3G - 1Mbit/s a vyšší).

## AN-I | Interní anténa



Graf měření antény AN-I



- interní anténa AN-I se standardně dodává v kompletu s výrobkem

## Technické parametry

## AN-I

Polarizace:	vertikální
Zisk:	2.1 dBi
Rozměr:	17 x 44 x 8.5 mm
Impedance:	50 Ω
Barva:	černá

Prutová anténa s SMA konektorem se standardně dodává v kompletu s výrobkem.

## Prodlužovací kabel pro externí anténu



10 m

## Technické parametry

Konektory:	SMA (male/female)
Barva:	bílá
Délka kabelu:	10 m

## Měřený dosah mezi ovladači a prvkem RFSA-66M

	RFGB	RFWB	RF KEY
AN-I	305 m	290 m	190 m
AN-E	300 m	290 m	200 m
AN-E3	275 m	260 m	180 m

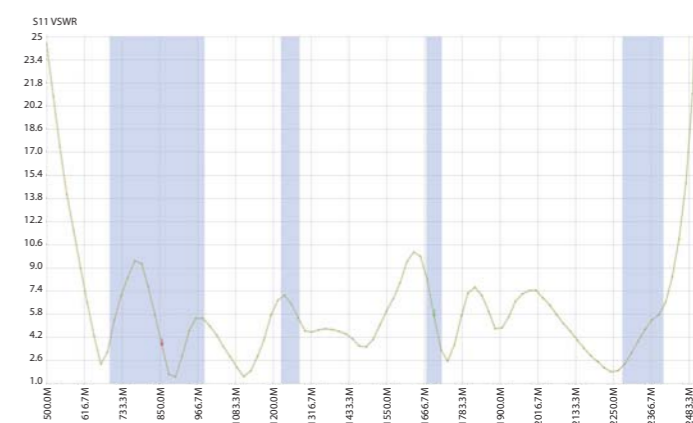
Dosah je měřen za přímé viditelnosti mezi prvky RFGB-x, RFWB-x, RF KEY a RFSA-66M.

Připojení prodlužovacího kabelu pro anténu nemá vliv na dosah.

## AN-E1 | Externí anténa



Graf měření antény AN-E



## Technické parametry

## AN-E1

Upevnění:	magnetické
Délka kabelu:	3 m
Polarizace:	vertikální
Zisk:	5 dBi
Impedance:	50 Ω
Barva:	černá
Rozměry:	Ø 30 x 280 mm

## AN-E3 | Externí anténa



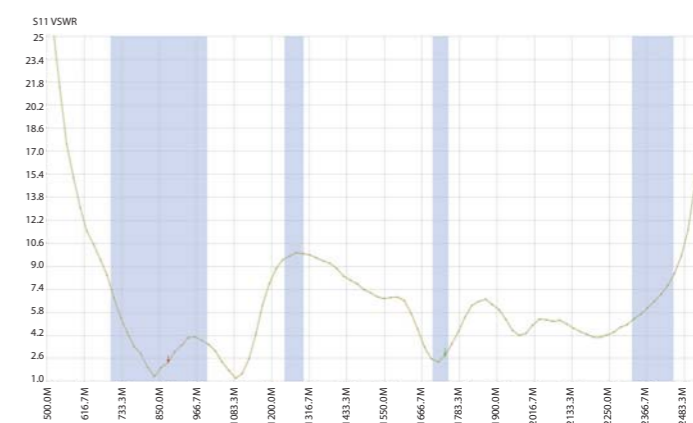
3 m

## Technické parametry

## AN-E3

Délka kabelu:	3 m
Polarizace:	vertikální
Zisk:	3 dBi
Impedance:	50 Ω
Barva:	černá
Rozměr:	Ø 50 x 88 mm

Graf měření antény AN-E3



- externí anténa AN-E3 je určena pro venkovní použití

## RFAF/USB | Servisní klíč



- Servisní klíč RFAF/USB (v spolupráci s SW RF\_analyzer) je určen pro systémové partnery iNELS RF Control a slouží k:
  - nastavení opakovače (zesilovače) signálu prostřednictvím prvků iNELS RF Control označených jako RFIO2. Tato možnost Vám přináší komunikovat na delší vzdálenost (řádově 50 m) prostřednictvím existujících prvků iNELS RF Control v instalaci (tím eliminujete použití opakovače RFRP-20).
  - přehrání firmware v prvcích iNELS RF Control (označených RFIO2), v případě nových verzí firmware vylepšujících funkčnost prvků, na kterých neustále pracujeme.
  - analyzátor sítě RF komunikací Vám spolehlivě analyzuje komunikaci mezi ovladačem (kde jej plánujete umístit) a prvkem v instalaci. Ukazuje sílu/kvalitu signálu a také možné frekvence, které mohou rušit komunikaci.
  - SW RF analyzer naleznete na [inels.com/partners](http://inels.com/partners) v sekci SW/FW RF Control.

Technické parametry	RFAF/USB
Příkon:	max. 1 W
Rozhraní:	USB 1.1 a vyšší, plug. „A“
Dosah:	100 m
Min. vzdálenost RF Touch prvek:	1 m
Komunikační protokol:	RFIO2
Frekvence:	866–922 MHz (více na str. 76)
Indikace napájení:	zelená LED
Indikace RF komunikace:	červená LED
<b>Další údaje</b>	
Pracovní teplota:	0 až +55 °C
Skladovací teplota:	- 20 až +70 °C
Krytí:	IP30
Stupeň znečištění:	2
Pracovní plocha:	libovolná
Instalace:	libovolně
Rozměry:	22 x 85 x 15 mm
Hmotnost:	20 g
Související normy:	EN 60950-1

## Podporované kamery



HIK VISION

D-link

Axis

- Kamery integrované v aplikacích iHC-MIIRF a iHC-MAIRF: Kamery značky Axis s podporou ovládání PTZ. Kamery značky HIK VISION s podporou ovládání PTZ. Kamery značky D-Link. Ostatní kamery podporující stream ve formátu RTSP a MJPEG.

- Aplikace iHC-SMTV podporuje kamery s možností streamu ve formátu JPEG.

## Podporované Interkomy



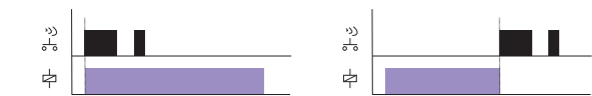
- Aplikace iHC-MAIRF/iHC-MIIRF jsou integrovány jako klientské účty pro SIP server na Connection serveru (Asterisk) a SIP serveru na Dahua hlásce.

- Pomocí CS je možné aplikace libovolně propojit s LARA Interkom, 2N a HIK VISION hláskami.



Jednofunkční - RFSA-11B

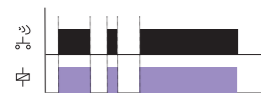
Funkce 1 - Tlačítko ON/OFF



Výstupní kontakt stiskem jedné pozice tlačítka sepne, stiskem druhé pozice tlačítka rozezne.

Multifunkční - RFSA-61B, RFSA-62B, RFSA-61M, RFSA-66M, RFSAI-62B, RFSC-61, RFUS-61

Funkce 1 - tlačítko



Výstupní kontakt stiskem tlačítka sepne, uvolněním tlačítka rozezne.

Funkce 2 - sepnout



Výstupní kontakt stiskem tlačítka sepne.

Funkce 3 - vypnout



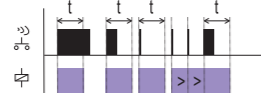
Výstupní kontakt stiskem tlačítka rozezne.

Funkce 4 - impulsní relé



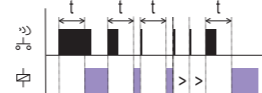
Výstupní kontakt se každým stiskem tlačítka přepne na opačný stav. Pokud byl sepnutý - rozezne, pokud byl rozeprtý - sepne.

Funkce 5 - zpožděný návrat



Výstupní kontakt stiskem tlačítka sepne, rozezne po uplynutí nastaveného časového intervalu. t = 2 s - 60 min.

Funkce 6 - zpožděný rozběh



Výstupní kontakt stiskem tlačítka rozezne, sepne po uplynutí nastaveného časového intervalu. t = 2 s - 60 min.

Zatížitelnost výstupů

RFJA-32B; RFSAI-62B; RFSA-66M

druh zátěže	$\cos \varphi \geq 0,95$								
	AC1	AC2	AC3	AC5a nekompenzované	AC5a kompenzované	AC5b	AC6a	AC7b	AC12
mat. kontaktu AgSnO <sub>2</sub> kontakt 8 A	250 V/8 A	250 V/5 A	250 V/4 A	x	x	250 W	250 V/4 A	250 V/1 A	250 V/1 A
druh zátěže									
	AC13	AC14	AC15	DC1	DC3	DC5	DC12	DC13	DC14
mat. kontaktu AgSnO <sub>2</sub> kontakt 8 A	x	250 V/4 A	250 V/3 A	30 V/8 A	24 V/3 A	30 V/2 A	30 V/8 A	30 V/2 A	x

RFUS-61

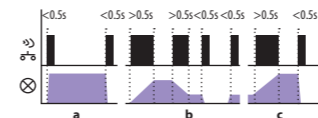
druh zátěže	$\cos \varphi \geq 0,95$								
	AC1	AC2	AC3	AC5a nekompenzované	AC5a kompenzované	AC5b	AC6a	AC7b	AC12
mat. kontaktu AgSnO <sub>2</sub> kontakt 14 A	250 V/12 A	250 V/5 A	250 V/3 A	230 V/3 A (690 VA)	230 V/3 A (690 VA) do max vstupní C=14uF	1000 W	x	250 V/3 A	x
druh zátěže									
	AC13	AC14	AC15	DC1	DC3	DC5	DC12	DC13	DC14
mat. kontaktu AgSnO <sub>2</sub> kontakt 14 A	x	250 V/6 A	250 V/6 A	24 V/10 A	24 V/3 A	24 V/2 A	24 V/6 A	24 V/2 A	x

RFSA-11B; RFSA-61B; RFSA-61M; RFSC-61; RFSTI-11B; RFDAC-71B

druh zátěže	$\cos \varphi \geq 0,95$								
	AC1	AC2	AC3	AC5a nekompenzované	AC5a kompenzované	AC5b	AC6a	AC7b	AC12
mat. kontaktu AgSnO <sub>2</sub> kontakt 16 A	250 V/16 A	250 V/5 A	250 V/3 A	230 V/3 A (690 VA)	230 V/3 A (690 VA) do max vstupní C=14uF	1000 W	x	250 V/3 A	250 V/10 A
druh zátěže									
	AC13	AC14	AC15	DC1	DC3	DC5	DC12	DC13	DC14
mat. kontaktu AgSnO <sub>2</sub> kontakt 16 A	x	250 V/6 A	250 V/6 A	24 V/10 A	24 V/3 A	24 V/2 A	24 V/6 A	24 V/2 A	x

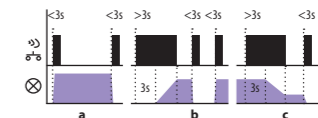
Multifunkční RFDA-73M/RGB, RFDEL-71B, RFDEL-71M, RFDSC-71, RFDAC-71B, RFDW-71

Funkce světelná scéna 1



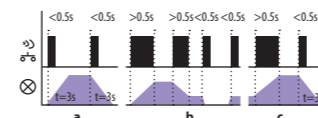
- a) Stiskem kratším než 0.5 s se rozsvítí svítidlo, dalším stiskem zhasne.
- b) Stiskem delším než 0.5 s dochází k plynulé regulaci jasu. Po uvolnění tlačítka je intenzita jasu uložena do paměti a další krátké stisky rozsvěčují/zhasínají svítidlo na tuto intenzitu.
- c) Změnu intenzity je možné kdykoliv nastavit delším stiskem tlačítka. Prvek si pamatuje nastavenou hodnotu i po vypnutí napájení.

Funkce světelná scéna 2



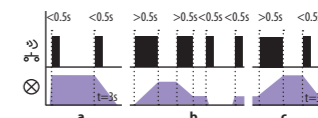
- a) Stiskem kratším než 3 s se rozsvítí svítidlo, dalším stiskem zhasne.
- b) Z důvodu zamezení nežádoucí regulace jasu dochází k plynulé regulaci jasu až stiskem tlačítka delším než 3 s. Po uvolnění tlačítka je intenzita jasu uložena do paměti a další krátké stisky rozsvěčují/zhasínají svítidlo na tuto intenzitu.
- c) Změnu intenzity je možné kdykoliv nastavit stiskem tlačítka delším než 3 s. Prvek si pamatuje nastavenou hodnotu i po vypnutí napájení.

Funkce světelná scéna 3



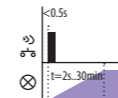
- a) Stiskem kratším než 0.5 s se svítidlo plynule rozsvěcuje po dobu 3 s (při 100% jasu). Dalším krátkým stiskem svítidlo plynule zhasíná po dobu 3 s.
- b) Stiskem delším než 0.5 s dochází k plynulé regulaci jasu. Po uvolnění tlačítka je intenzita jasu uložena do paměti a další krátké stisky rozsvěčují/zhasínají svítidlo na tuto intenzitu.
- c) Změnu intenzity je možné kdykoliv nastavit delším stiskem tlačítka. Prvek si pamatuje nastavenou hodnotu i po vypnutí napájení.

Funkce světelná scéna 4



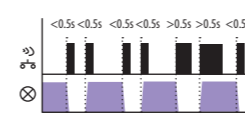
- a) Stiskem kratším než 0.5 s se svítidlo rozsvítí. Dalším krátkým stiskem svítidlo plynule zhasíná po dobu 3 s (při 100% jasu).
- b) Stiskem delším než 0.5 s dochází k plynulé regulaci jasu. Po uvolnění tlačítka je intenzita jasu uložena do paměti a další krátké stisky rozsvěčují/zhasínají svítidlo na tuto intenzitu.
- c) Změnu intenzity je možné kdykoliv nastavit delším stiskem tlačítka. Prvek si pamatuje nastavenou hodnotu i po vypnutí napájení.

Funkce východ slunce



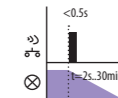
Po stisku tlačítka se osvětlení začne rozsvěcovat na námi zvolený časový interval v rozmezí 2 s - 30 min.

Funkce ON / OFF



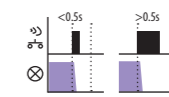
Pokud je osvětlení vypnuto, stiskem tlačítka se zapne. Pokud je osvětlení zapnuto, stiskem tlačítka jej vypneme.

Funkce západ slunce



Po stisku tlačítka osvětlení začne zhasínat na námi zvolený časový interval v rozmezí 2 s - 30 min.

Funkce vypnout



Výstup stmívače stiskem tlačítka rozezne.

Zatížitelnost stmívačů

	LED žárovky		LED bodovky			LED panely		LED/RGB pásy						
	DLB-E27-806-2K7	DLB-E27-806-5K	DSL-GU10-350-3K	LSL-GU10-350-3K	LSL-GU10-350-5K	LP-6060-3K	LP-6060-6K	LED pásek 7.2W	LED pásek 14.4W	LED pásek 19.2W	LED pásek 28.8W	RGB pásek 7.2W	RGB pásek 14.4W	
RFDSC-71	✓ 21	✓ 21	✓ 45	✓ 25	✓ -	-	-	-	-	-	-	-	-	-
RFDEL-71B	✓ 11	✓ 11	✓ 25	✓ 13	✓ 13	-	-	-	-	-	-	-	-	-
RFDA-73M/RGB	-	-	-	-	-	-	-	✓ 3x8m	✓ 3x4m	✓ 3x5m	✓ 3x4m	✓ 20m	✓ 10m	-
RFDAC-71B	-	-	-	-	-	✓ 50	✓ 50	-	-	-	-	-	-	-

Upozornění

Může dojít k odlišným výsledkům na základě stavu sítě, délce kabelu a dalších faktorech. Tato tabulka obsahuje výsledky testů, které byly prováděny interně, a proto je pro zákazníka POUZE informativní. Výrobky byly testovány v testovacích laboratořích ELKO EP a proto firma nenese žádnou odpovědnost za případné napodobování testovacího prostředí.

Není dovoleno připojovat současně zátěže indukčního a kapacitního charakteru!

Zatížitelnost

\* Z důvodu velkého množství typů světelných zdrojů je maximální zátěž závislá na vnitřní konstrukci stmívatelných LED a ESL žárovek a jejich účinnosti  $\cos \varphi$ . Zatížitelnost pro účinník  $\cos \varphi = 1$ . Účinník stmívatelných LED a ESL žárovek se pohybuje v rozmezí:  $\cos \varphi = 0,95$  až  $0,4$ . Přibližnou hodnotu maximální zátěže získáte vynášením zatížitelnosti stmívače a účinníku připojeného světelného zdroje.

Komunikace mezi prvky probíhá bezdrátově na frekvencích 866–922 MHz (dle standardů/regulací v dané zemi), pomocí zcela unikátních protokolů RFIO a RFIO2. Oba jsou proprietárními bezdrátovými protokoly společnosti ELKO EP, které mají zcela jedinečnou strukturu. RFIO2 je nástavbou protokolu RFIO a umožňuje uživatelům u vybraných prvků používat nově zavedené funkce, například nastavení jednotky jako opakovače signálu (repeatru). Tento protokol je plně kompatibilní s předchozí verzí protokolu (tzn. RFIO).

#### Dostupné frekvence v jednotlivých uzemí:

**865.15 MHz** Indie

**916 MHz** Austrálie, Nový Zéland, Amerika, Izrael

**868.1 MHz** Rusko,

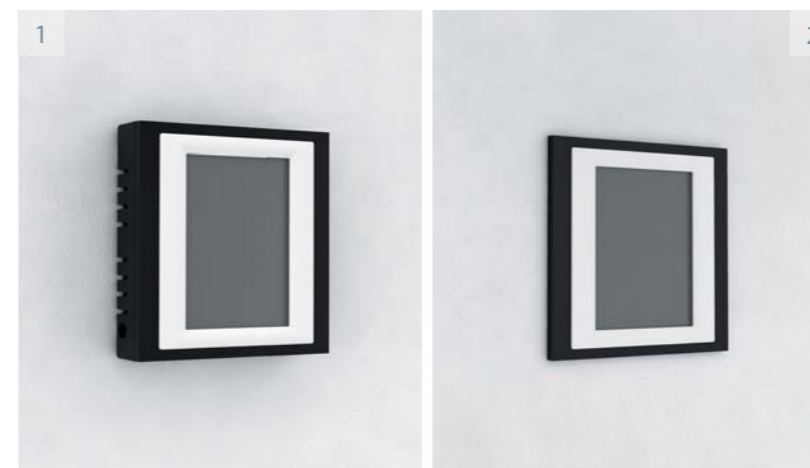
**868.5 MHz** EU, Ukrajina, Střední východ

#### Výhody bezdrátového protokolu RFIO:

- Komunikace je nízkoenergetická a spolehlivě přenáší malé datové pakety.
- Nevyžaduje žádné poplatky ani licence.
- Nezahlučuje komunikační prostor neadresovanými povely.
- Využívaná frekvence nijak nekoliduje se zařízeními Wi-Fi/Bluetooth.
- Nastavení komunikace mezi prvky není podmíněno prací s počítačem nebo systémem.

#### Výhody rozšířeného protokolu RFIO2:

- Výrobky označené jako „RFIO2“ nově umožňují nastavit vybrané prvky jako opakovače signálu (repeatery).
- U prvků lze jednoduše aktualizovat FW pomocí servisního zařízení RFAF/USB.
- Vybrané prvky také umožňují komunikaci s detektory RFMD-100 a RFWD-100.
- Přenos dat mezi bezdrátovými prvky probíhá tak, že ostatní přijímače v dosahu pomáhají přenést informaci (paket) vzdálenějšímu přijímači, který by byl samostatně mimo dosah. Takto je možné pokrývat objekty (nemovitosti) většího rozsahu a také zvyšovat spolehlivost v rámci přenosu u náročnějších budov.
- Zpětná kompatibilita s prvky RFIO je zachována.



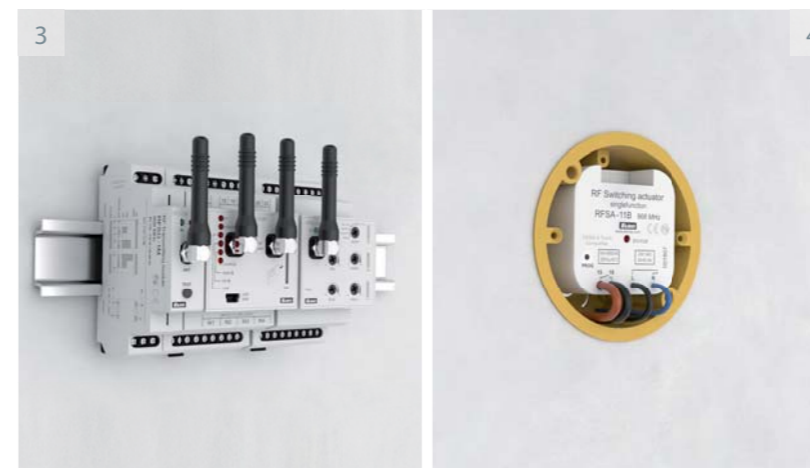
#### 1) Upevnění na zeď

Nástěnná instalace nebo upevnění v instalačním boxu s roztečí 65 mm.

RF Touch-W	RFTC-10/G
RFBW-20/G	RFTC-50/G
RFBW-40/G	RFTC-150/G
RFGB-20	RFGB-220
RFGB-40	RFGB-240

#### 2) Montované do zdi

RF Touch-B	RFGCR-31
RFDW-71	RFDW-271



#### 3) Upevnění na DIN lištu

Na DIN lištu podle normy EN 60715.

RFSG-1M	RFSA-61M
RFDA-73M/RGB	RFSA-66M
RFDEL-71M	RFSA-66MI
RFSA-166M	

#### 4) Montáž do instalační kabice

RFIM-20B	RFSAI-62B
RFIM-40B	RFJA-32B
RFDAC-71B	RFSF-1B
RFDEL-71B	RFSTI-11B
RFSA-11B	RFTI-10B
RFSA-61B	RFSAI-161B
RFSA-62B	RFSTI-111B

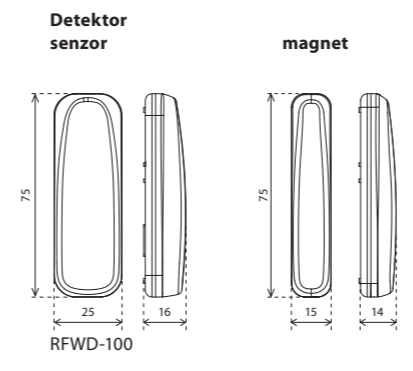
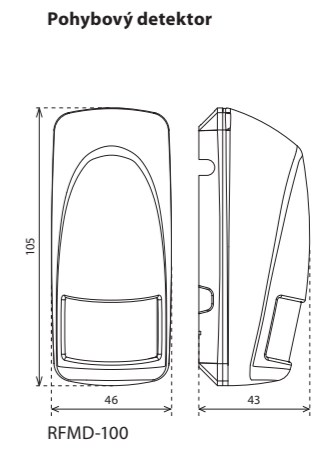
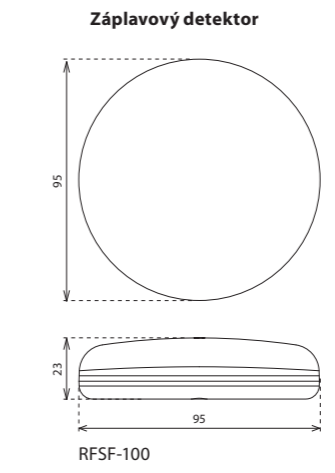
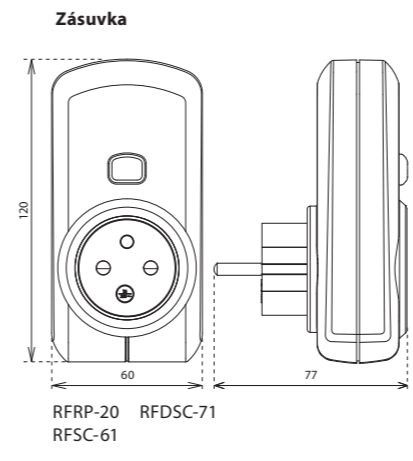
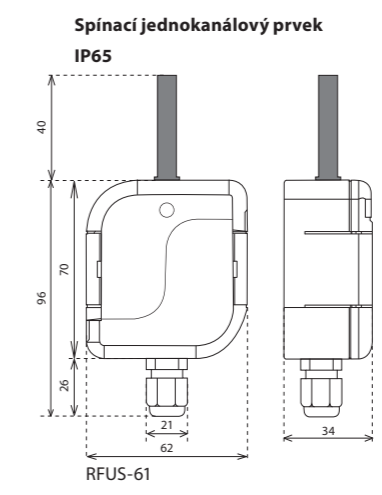
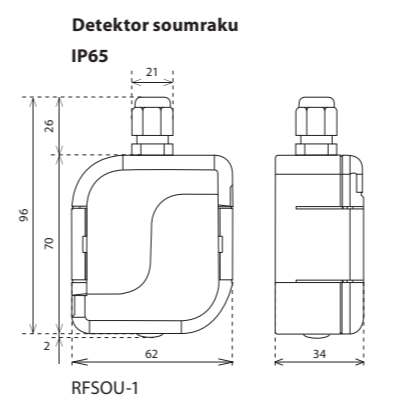
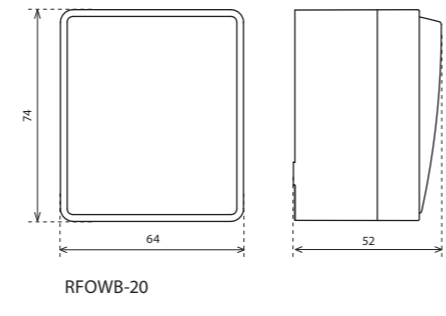
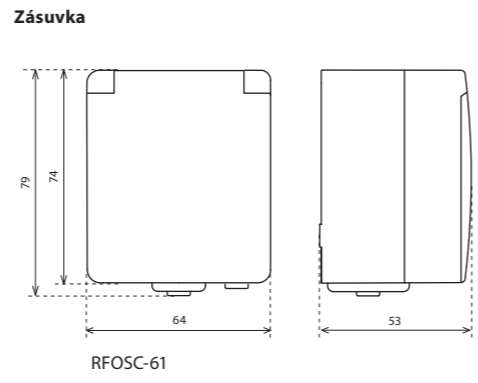
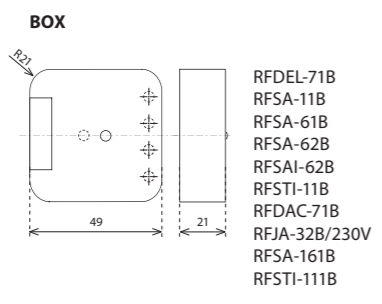
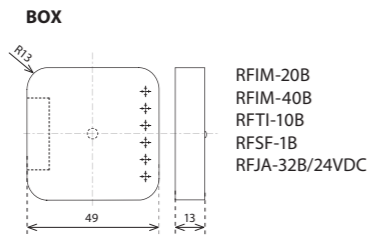
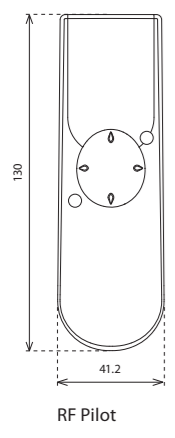
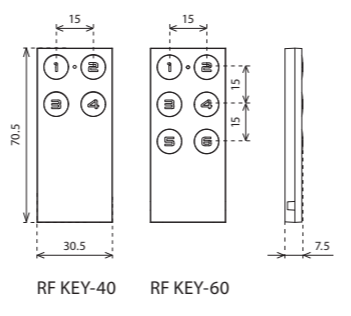
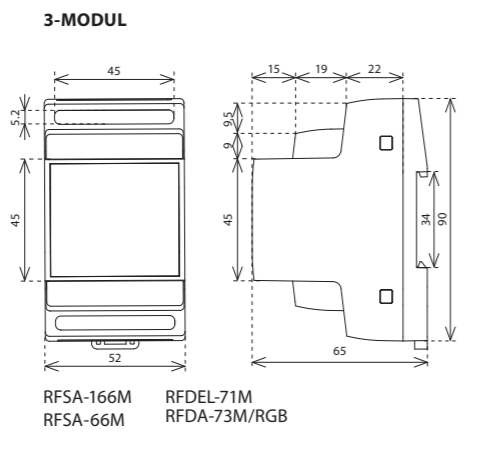
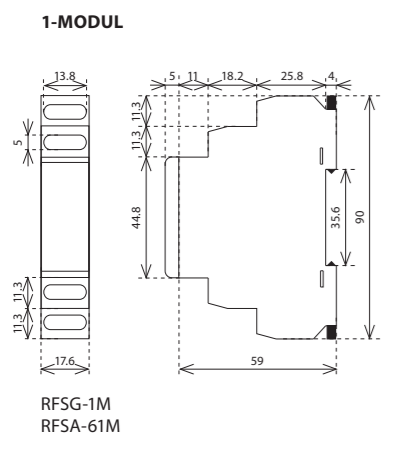
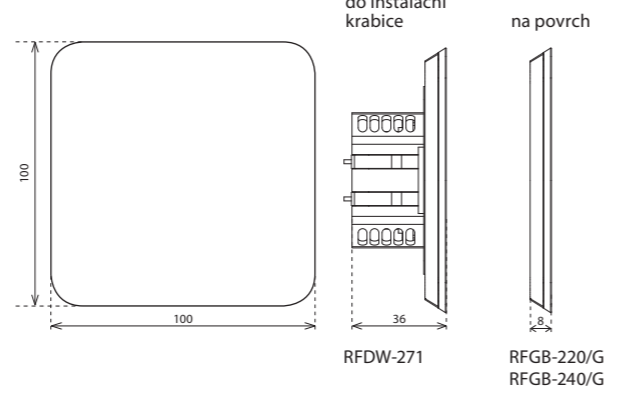
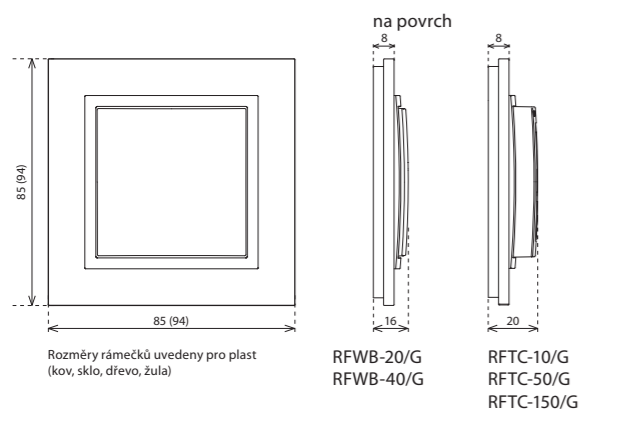
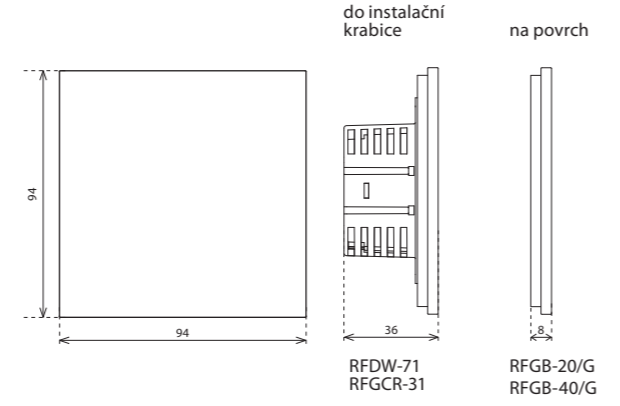
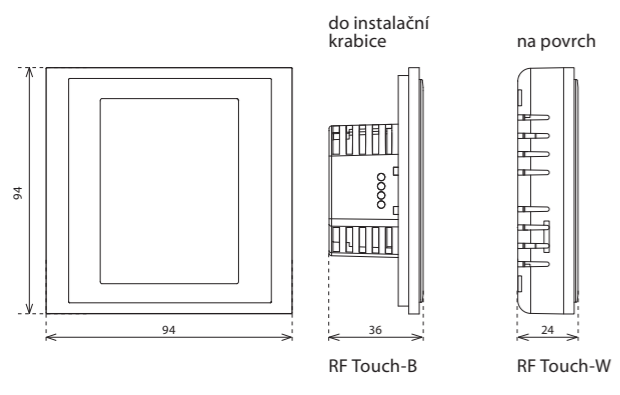


#### 5) Montáž do krytu přístroje

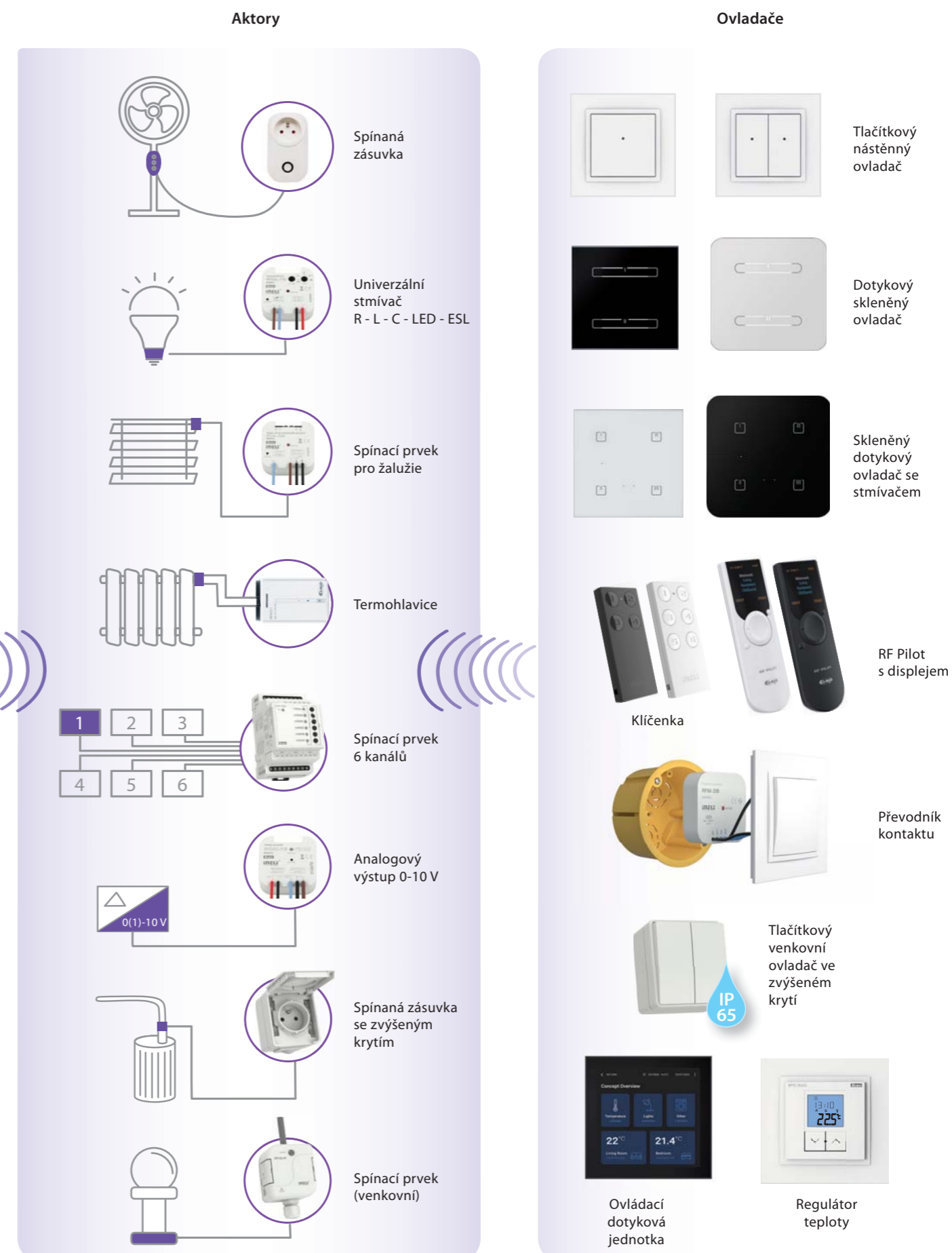
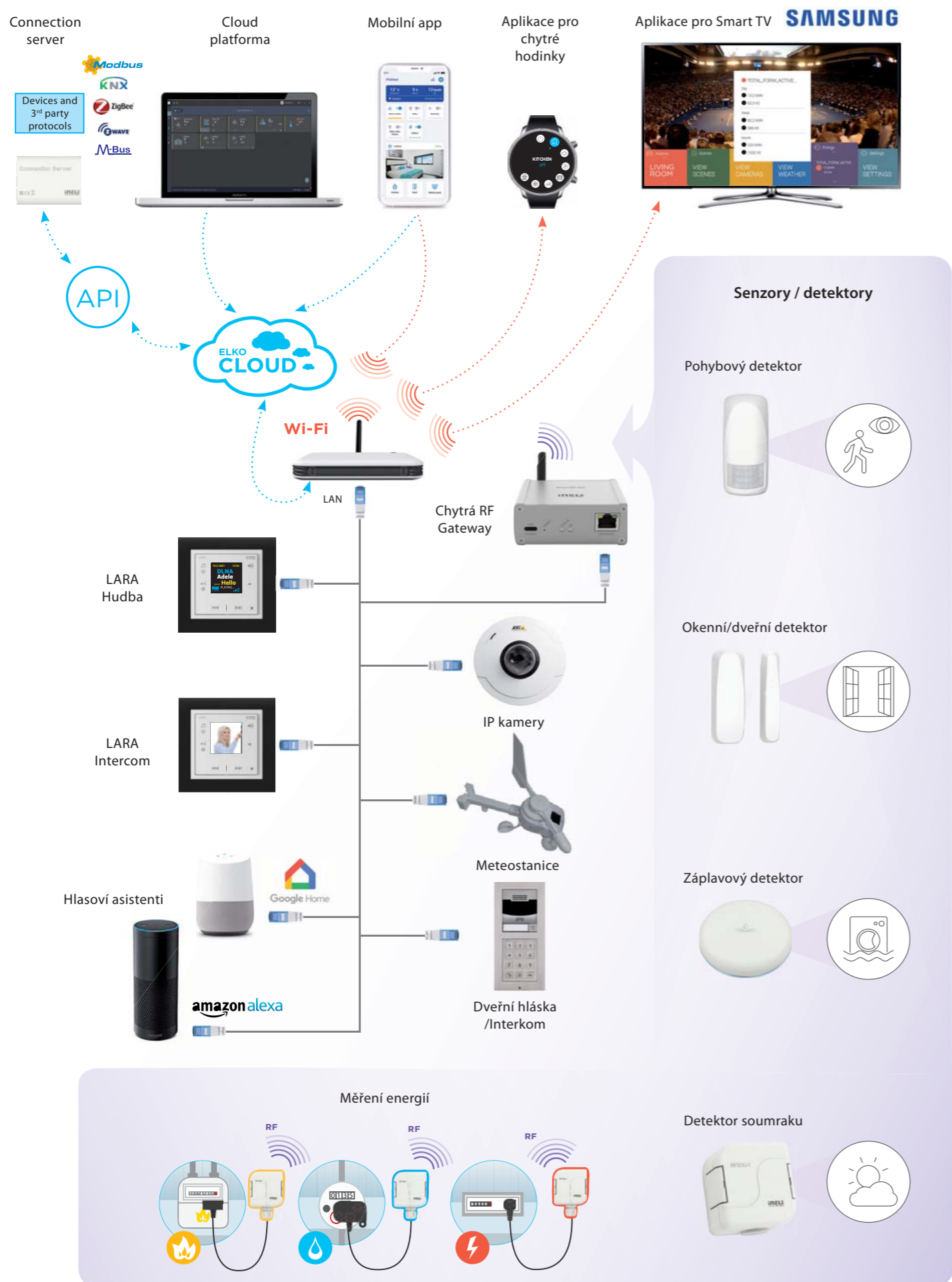
RFDAC-71B	RFJA-32B
RFDEL-71B	RFSAI-161B
RFSA-11B	RFSTI-111B
RFSA-61B	
RFSA-62B	

#### 6) Upevnění na zeď

RFSOU-1	RFWD-100
RFUS-61	RFOWB-20
RFTM-100	RFOSC-61
RFSF-1B	RFWS-100
RFMD-100	







## Jednotlivé skupiny produktové řady bezdrátové elektroinstalace



Ovladače



Spínací prvky



Stmívací prvky



Regulace teploty



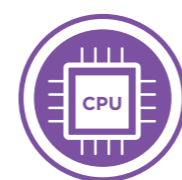
Převodníky



Detektory

Frekvence	EAN	Typ	Napájení
868.5 MHz	8595188140379	RFWB-20/G*	1x CR2032
868.5 MHz	8595188140607	RFWB-40/G*	1x CR2032
868.5 MHz	8595188181471	RFOWB-20	1x CR2032
868.5 MHz	8595188176781	RFGB-20/W	2x CR2032
868.5 MHz	8595188176798	RFGB-20/B	2x CR2032
868.5 MHz	8595188176804	RFGB-40/W	2x CR2032
868.5 MHz	8595188176811	RFGB-40/B	2x CR2032
868.5 MHz	8595188176835	RFGB-220/W	2x CR2032
868.5 MHz	8595188176842	RFGB-220/B	2x CR2032
868.5 MHz	8595188176859	RFGB-240/W	2x CR2032
868.5 MHz	8595188176866	RFGB-240/B	2x CR2032
868.5 MHz	8595188159838	RFDW-71/230V/W	230 V AC
868.5 MHz	8595188141789	RFDW-71/230V/B	230 V AC
868.5 MHz	8595188159852	RFDW-71/120V/W	120 V AC
868.5 MHz	8595188144223	RFDW-71/120V/B	120 V AC
868.5 MHz	8595188176958	RFDW-271/W	230 V AC
868.5 MHz	8595188180429	RFDW-271/B	230 V AC
868.5 MHz	8595188180740	RF KEY-40/W	1x CR2032
868.5 MHz	8595188180757	RF KEY-40/B	1x CR2032
868.5 MHz	8595188180764	RF KEY-60/W	1x CR2032
868.5 MHz	8595188180771	RF KEY-60/B	1x CR2032
868.5 MHz	8595188143769	RF Pilot/W	2x 1.5 V AAA
868.5 MHz	8595188145169	RF Pilot/A	2x 1.5 V AAA
868.5 MHz	8595188136839	RFSAI-11B/230V	230 V AC
916 MHz	8595188151436	RFSAI-11B/120V	120 V AC
868.5 MHz	8595188151399	RFSAI-11B/24V	12-24 V AC / DC
868.5 MHz	8595188136242	RFSAI-61B/230V	230 V AC
916 MHz	8595188151504	RFSAI-61B/120V	120 V AC
868.5 MHz	8595188151467	RFSAI-61B/24V	12-24 V AC / DC

Frekvence	EAN	Typ	Napájení
868.5 MHz	8595188142816	RFSAI-62B/230V	230 V AC
916 MHz	8595188151832	RFSAI-62B/120V	120 V AC
868.5 MHz	8595188151894	RFSAI-62B/24V	12 - 24 V AC
868.5 MHz	8595188149990	RFSAI-62B/230V	230 V AC
916 MHz	8595188174947	RFSAI-62B/120V	120 V AC
868.5 MHz	8595188174664	RFJA-32B/230V	230 V AC
916 MHz	8595188174923	RFJA-32B/120V	120 V AC
868.5 MHz	8595188157681	RFJA-32B/24V DC	5 - 24 V DC
868.5 MHz	8595188137003	RFSAI-61M/230V	110 - 230 V AC
868.5 MHz	8595188181549	RFSAI-61MI/230V	110 - 230 V AC
868.5 MHz	8595188142823	RFSAI-66M/230V	110 - 230 V AC
868.5 MHz	8595188152914	RFSAI-66M/24V	12-24 V AC / DC
868.5 MHz	8595188181556	RFSAI-66MI/230V	110 - 230 V AC
868.5 MHz	8595188181563	RFSAI-66MI/24V	12-24 V AC / DC
868.5 MHz	8595188145268	RFUS-61/230V	230 V AC
916 MHz	8595188152570	RFUS-61/120V	120 V AC
868.5 MHz	8595188145602	RFSC-61 French	230 - 250 V AC
868.5 MHz	8595188145626	RFSC-61 Schuko	230 - 250 V AC
868.5 MHz	8595188145442	RFSC-61 British	230 - 250 V AC
868.5 MHz	8595188180627	RFOSC-61	230 - 250 V AC
868.5 MHz	8595188145121	RFDEL-71B/230V	230 V AC
868.5 MHz	8595188152228	RFDEL-71B/120V	120 V AC
868.5 MHz	8595188182058	RFDEL-76M/230V	230 V AC
868.5 MHz	8595188182096	RFDEL-76M/120V	120 V AC
868.5 MHz	8595188142809	RFDAC-71B	110 - 230 V AC
868.5 MHz	8595188148979	RFDEL-71M/230V	230 V AC
868.5 MHz	8595188153041	RFDEL-71M/120V	120 V AC



Systémové prvky



Měření energií



Hotel Retrofit



RF sety



Osvětlení



Příslušenství

Frekvence	EAN	Typ	Napájení
868.5 MHz	8595188146814	RFDA-73M/RGB	12 - 24 V DC
868.5 MHz	8595188145947	RFDSC-71 French	230 - 250 V AC
868.5 MHz	8595188145954	RFDSC-71 Schuko	230 - 250 V AC
868.5 MHz	8595188145466	RFDSC-71 British	230 - 250 V AC
868.5 MHz	8595188142861	RFTC-10/G***	2x 1.5 V AAA
868.5 MHz	8595188148641	RFTC-50/G**	2x 1.5 V AAA
868.5 MHz	8595188135849	RFSTI-11B/230V	230 V AC
868.5 MHz	8595188152396	RFSTI-11B/120V	120 V AC
868.5 MHz	8595188152419	RFSTI-11B/24V	12 - 24 V AC/DC
868.5 MHz	8595188131759	RFTI-10B	1x CR2477
8595188110075		TC-0	
8595188110617		TC-3	
8595188110082		TC-6	
8595188110099		TC-12	
8595188140591		TZ-0	
8595188110600		TZ-3	
8595188110594		TZ-6	+ adaptér VA80
8595188110587		TZ-12	+ adaptér VA80
8595188181976		TELVA-2 230V, NC	+ adaptér VA80
8595188181969		TELVA-2 /230V, NO	
8595188181990		TELVA-2 24V, NC	
8595188181983		TELVA-2 24V NO	
868.5 MHz	8595188139274	RFIM-20B	1x CR2477
868.5 MHz	8595188137188	RFIM-40B	2x CR2032
868.5 MHz	8595188142847	RFSG-1M	1x 3.6V LS 14500 Li-SOCI2 AA
868.5 MHz	8595188181464	RFWS-100	110 - 230 V AC

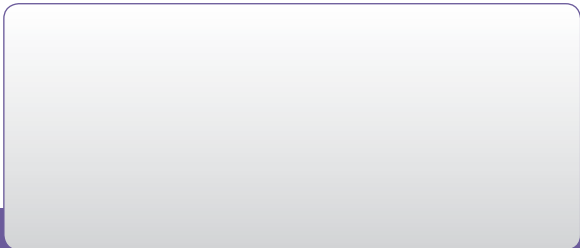
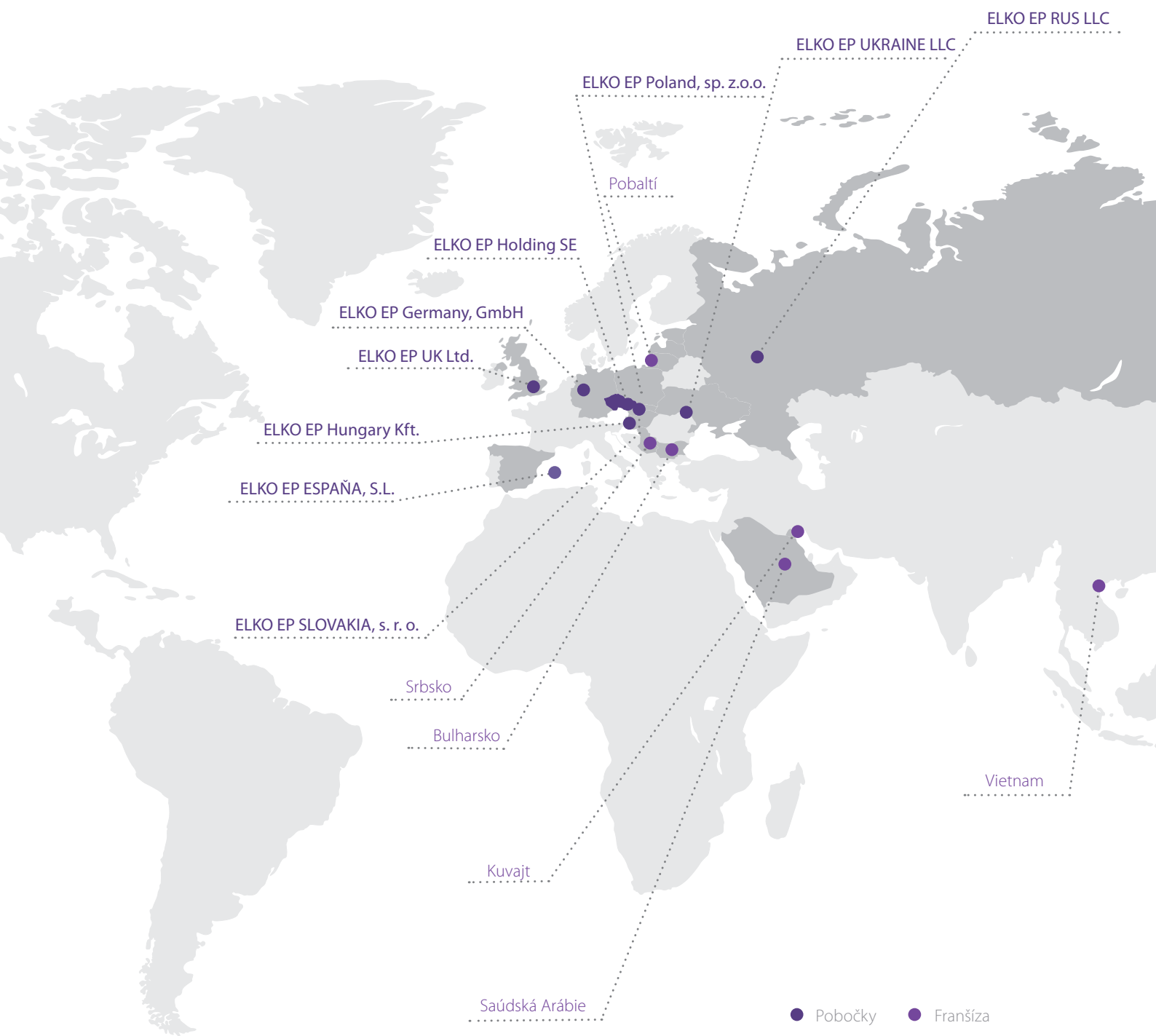
Frekvence	EAN	Typ	Napájení
868.5 MHz	8595188148603	RFSF-1B	1x CR2477
868.5 MHz	8595188150095	RFSF-1B+FP-1	1x CR2477
8595188147064		FP-1	
868.5 MHz	8595188176828	RFSF-100	2x 1.5 V AAA
868.5 MHz	8595188147071	RFSOU-1	2x 1.5 V AAA
868.5 MHz	8595188150293	RFMD-100	2x 1.5 V AA
868.5 MHz	8595188150279	RFWD-100	1x CR2032
868.5 MHz	8595188143738	RF Touch-B**	100 - 230 V AC
868.5 MHz	8595188131711	RF Touch-W <sup>1</sup>	100-230V AC / 12V DC
868.5 MHz	8595188145107	RFRP-20 French	230 - 250 V AC
868.5 MHz	8595188145473	RFRP-20 Schuko	230 - 250 V AC
868.5 MHz	8595188145480	RFRP-20 British	230 - 250 V AC
868.5 MHz	8595188180443	eLAN-RF-103	5V DC / 0.5A
868.5 MHz	8595188180849	eLAN-RF-Wi-103	5V DC / 1A
868.5 MHz	8595188134576	RFTC-150/G**	2x 1.5 V AAA
868.5 MHz	8595188149341	RFSAI-161B/230V	230 V AC
868.5 MHz	8595188134040	RFSAI-161B/120V	120 V AC
868.5 MHz	8595188149150	RFSTI-111B/230V	230 V AC
868.5 MHz	8595188134095	RFSTI-111B/120V	120 V AC
868.5 MHz	8595188134323	RFSAI-166M/230V	110 - 230 V AC
868.5 MHz	8595188145039	RFAF/USB	
8595188161862		AN-I	
8595188190121		AN-E	

\* bílý kryt / bílý rámeček, design BASE

\*\* bílý kryt

\*\*\* bílá / bílá

<sup>1</sup> bílá / bílá / bílá



**ELKO EP, s.r.o.** | Palackého 493 | 769 01 Holešov, Všetuly | Česká republika  
 tel.: +420 573 514 262 | fax: +420 573 514 227 | elko@elkoep.cz | www.elkoep.cz

Vydáno: 02/2021 | Změna parametrů vyhrazena | © Copyright ELKO EP, s.r.o. | I. vydání