

**ELKO EP Germany GmbH**

Minoritenstr. 7  
50667 Köln  
Deutschland  
Tel: +49 (0) 221 222 837 80  
E-mail: elko@elkoep.de  
www.elkoep.de

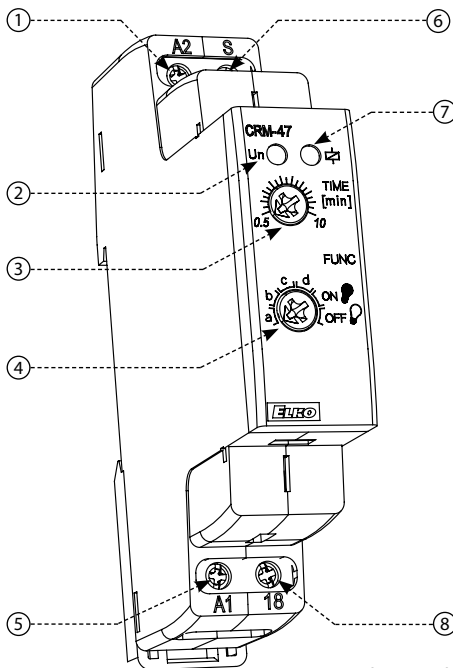
Made in Czech Republic

02-94/2023


**CRM-47**
**Programmierbarer Treppenhausautomat**

**Eigenschaften**

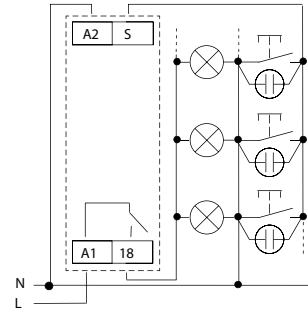
- Programmierbare Treppenautomaten ermöglichen das verzögerte Ausschalten der Beleuchtung in Treppenhäusern, Gängen, Eingängen, Gemeinschaftsräumen oder den verzögerten Nachlauf von Ventilatoren im WC oder Bad.
- Der intelligente Treppenhausautomat bietet ähnliche Verwendungsmöglichkeiten wie der CRM-4, wobei es möglich ist, bei den Funktionen a, b die verlaufende Verzögerung durch wiederholtes kurzes Drücken der Bedientaste(n) zu verlängern. Jedes kurze Drücken multipliziert die vom Potentiometer eingestellte Zeit. Der Höchstwert dieser verlängerten Verzögerung wird immer 30 Minuten sein, ohne Rücksicht auf die Anzahl des Drückens.
- Demgegenüber kann der Ausgang durch langes Drücken (>2 s) vorzeitig abgeschaltet und die verlaufende Verzögerung beendet werden.
- Steuerungseingang mit der Möglichkeit der Belastung von bis zu 100 mA der Last (Glimmlampen, LED in der Taste usw.).
- Funktionen (wählbar durch den Drehschalter am Frontpaneel):
  - a - Treppenhausautomat, programmierbar mit Signalisierung vor dem Ausschalten
  - b - Treppenhausautomat, programmierbar ohne Signalisierung vor dem Ausschalten
  - c - Impulsrelais (durch Drücken einschalten, durch Drücken ausschalten)
  - d - Impulsrelais mit Zeiteinstellung
- ON (dauerhaft geschlossen) - z.B. bei der Reinigung, bei einem Umzug
- OFF (dauerhaft geöffnet) - z.B. beim Austausch von Beleuchtungskörpern
- Funktion ZERO CROSS: Schaltet den Ausgangskontakt wenn die Spannung Null durchläuft.
- Einstellbare Zeitverzögerung (t) 0,5 – 10 min.
- Bewältigt Stoßströme von bis zu 80 A.
- 3-Leiter- oder 4-Leiter-Anschluss (den Eingang S kann mit dem Potential A1 oder A2 gesteuert werden).

**Beschreibung**


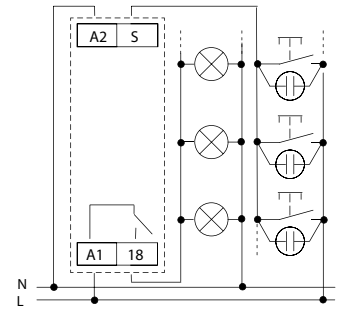
1. Klemme der Versorgungsspannung (A2)
2. Anzeige der Versorgungsspannung
3. Einstellung der Zeitverzögerung
4. Einstellung der Funktionen
5. Klemme der Versorgungsspannung (A1)
6. Steuerungseingang (S)
7. Anzeige der Betriebsmodi
8. Ausgangskontakt (18)

**Schaltbild**

3-Leiter-Anschluss



4-Leiter-Anschluss


**Technische Parameter**
**Napájení**

Versorgung:	A1-A2
Versorgungsspannung:	AC 230 V (50-60 Hz)
Leistungsaufnahme max.:	3 VA/1.6 W
Toleranz:	-15 %; +10 %

**Zeitkreis**

Anzahl der Funktionen:	6
Verzögerung (t):	0.5 – 10 m (prog. 30 m)
Zeiteinstellung:	Drehpotentiometer
Zeitabweichung:	5 % – bei mechanischer Einstellung
Wiederholgenauigkeit:	0.2 % – Stabilität des eingestellten Wertes
Temperaturstabilität:	0.01 %/°C, Bezugswert = 20 °C

**Ausgang**

Kontakttyp:	1x Schalter (AgSnO <sub>2</sub> ); schaltet "A1" Potential
Nennstrom:	16 A/AC1
Schaltleistung:	4000 VA/AC1, 384 W/DC1
Höchststrom:	30 A/< 3 s
Schaltspannung:	250 V AC/24 V DC
Verlustleistung max.:	1.2 W
Mechanische Lebensdauer:	10.000.000 op.
Elektrische Lebensdauer (AC1):*	100.000 op.

**Steuerung**

Steuerspannung:	AC 230 V (50-60 Hz)
Leistungsaufnahme max.:	4.5 VA/0.3 W
Anschluss der Glimmlampen:	Ja
Strom der angeschlossenen Glimmlampen max.:	100mA
Steuerklemmen:	A1-S nebo A2-S
Steuerimpulsdauer:	min. 40 ms / max. unbegrenzt
Wiederbereitschaftszeit:	max. 320 ms

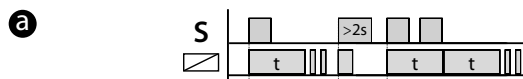
**Andere Informationen**

Umgebungstemperatur:	-20 .. +55 °C
Lagertemperatur:	-30 .. +70 °C
Einbaulage:	beliebig
Montage:	DIN Schiene EN 60715
Schutzart:	IP40 frontseitig / IP20 Klemmen
Spannungsbegrenzungsklasse:	III.
Verschmutzungsgrad:	2
Anschlussquerschnitt - Volldraht / mit Hülse (mm <sup>2</sup> ):	max. 1x 2.5, 2x 1.5/ max. 1x 2.5
Abmessung:	90 x 17.6 x 64 mm
Gewicht:	55 g
Normen:	EN 61812-1

\* Für größere Lasten und häufiges Schalten wird empfohlen, den Kontakt des Relais mit einem Leistungsschutz zu verstärken (z.B. mit einem Schütz der Serie VSxxx).

## Funktion

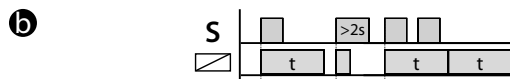
Die rote LED blinkt beim Umschalten zwischen den Funktionen.



### Treppenhausautomat, programmierbar, mit Signalisierung vor dem Ausschalten

Das Gerät zählt die eingestellte Zeit ab, es teilt 30 und 40 s vor dem Ende der Zeit durch doppeltes Blinken der Leuchte die bevorstehende Abschaltung mit. Durch wiederholtes kurzes Drücken der Taste kann das Zeitintervall verlängert werden.

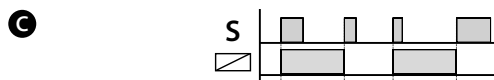
Geeignete Funktion für Widerstandslasten (z.B. Glühbirnen).



### Treppenhausautomat, programmierbar, ohne Signalisierung vor dem Ausschalten

Das Gerät zählt die eingestellte Zeit ohne Blinken am Ende des Intervalls ab. Durch wiederholtes kurzes Drücken der Taste kann das Zeitintervall verlängert werden.

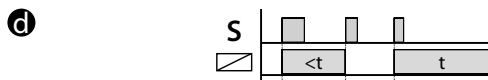
Die Funktion eignet sich für Lasten, die ein häufiges Ein- und Ausschalten nicht vertragen (z.B. Energiesparlampen, LED-Lampen).



### Impulsrelais (durch Drücken einschalten, durch Drücken ausschalten)

Durch Drücken der Taste wird das Ausgangsrelais geschlossen und durch erneutes Drücken wird das Relais geöffnet.

Diese Funktion ist vor allem für Orte bestimmt, an denen eine Langzeitbeleuchtung (ohne Zeiteinstellung) wünschenswert ist, und das Gerät von mehreren Orten aus gesteuert wird (z.B. in Verwaltungsgebäuden).



### Impulsrelais mit Verzögerung

Durch Drücken der Taste wird der Ausgang geschlossen/geöffnet. Wenn der Ausgang während der eingestellten Zeit „t“ nicht ausgeschaltet wird, wird er nach der Zeiteinstellung automatisch ausgeschaltet.

Diese Funktion ist für Orte geeignet, in denen häufig vergessen wird, die Beleuchtung auszuschalten (z. B. Toiletten, Gänge, Keller).

## Achtung

Das Gerät ist für 1-Phasen Netzen AC 230 V Wechselspannung bestimmt und bei Installation sind die einschlägigen landestypischen Vorschriften zu beachten. Installation, Anschluss muss auf Grund der Daten durchgeführt sein, die in dieser Anleitung angegeben sind. Für Schutz des Gerätes muss eine entsprechende Sicherung vorgestellt werden. Vor Installation beachten Sie ob die Anlage nicht unter Spannung liegt und ob der Hauptschalter im Stand "Ausschalten" ist. Das Gerät zur Hochquelle der elektromagnetischer Störung nicht gestellt. Es ist benötigt mit die richtige Installation eine gute Luftumlauf gewährleisten, damit die maximale Umgebungstemperatur bei ständigem Betrieb nicht überschritten wäre. Für Installation ist der Schraubendreher cca 2 mm Breite geeignet. Es handelt sich um voll elektronisches Erzeugnis, was soll bei Manipulation und Installation berücksichtigen werden. Problemlose Funktion ist abhängig auch am vorangehendem Transport, Lagerung und Manipulation. Falls Sie einige offensichtliche Mängel (sowie Deformation usw.) entdecken, installieren Sie solches Gerät nicht mehr und reklamieren beim Verkäufer. Dieses Erzeugnis ist möglich nach Abschluss der Lebensdauer demontieren, recyceln bzw. in einem entsprechenden Müllablageplatz lagern.