



CRM-47

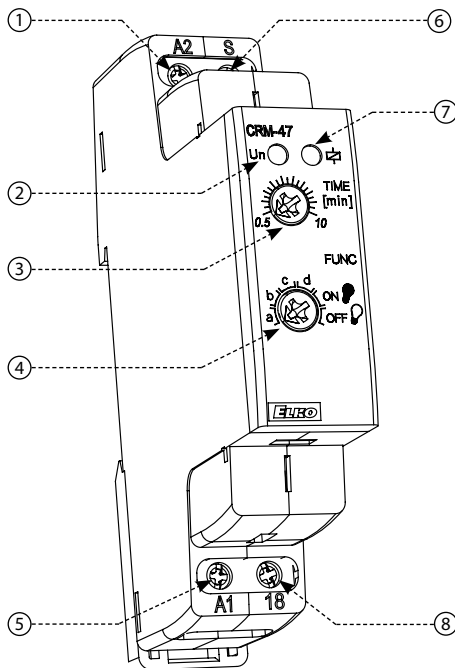
Программируемый лестничный автомат



Характеристика

- Лестничные автоматы позволяют с задержкой выключать освещение на лестничных клетках, в коридорах, подъездах, местах общего пользования, а также обеспечивают замедленное включение вентиляторов в туалете или ванной комнате.
- Умный лестничный автомат предлагает аналогичные возможности применения, такие как у CRM-4, при этом у функций а, б можно многократно увеличивать задержку коротким нажатием кнопки (кнопок) управления. Каждое короткое нажатие увеличивает установленное потенциометром время. Максимальное значение увеличенной таким образом задержки всегда будет составлять 30 минут, независимо от количества нажатий.
- Длительным нажатием (>2 с) выход можно наоборот преждевременно выключить и таким образом остановить текущую задержку.
- Управляющий вход с возможностью нагрузки до 100 мА (газоразрядные лампы низкого давления, светодиоды в кнопках и т. п.).
- Функции (выбираются поворотным переключателем на передней панели):
 - а – лестничный автомат, программируемый с сигнализацией перед выключением
 - б - лестничный автомат, программируемый без сигнализации перед выключением
 - с – импульсное реле (нажатием включи, нажатием выключи)
 - д - импульсное реле с регулировкой времени
 - ON (постоянно сомкнуто) – например, во время уборки, при переезде
 - OFF (постоянно разомкнуто) – например, при замене ламп
- Функция ZERO CROSS: переключает выходной контакт при переходе напряжения через нулевую отметку.
- Регулируемая временная задержка (t) 0.5 – 10 мин.
- Выдерживает ударные токи до 80 А.
- 3-проводное или 4-проводное соединение (входом S можно управлять потенциалом А1 или А2).

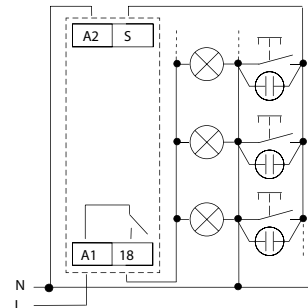
Описание устройства



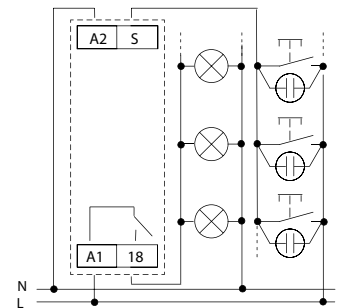
1. Клемма напряжения питания (A2)
2. Индикация напряжения питания
3. Настройка временной задержки
4. Настройка функций
5. Клемма напряжения питания (A1)
6. Управляющий вход (S)
7. Индикация рабочих состояний
8. Выходной контакт (18)

Подключение

3-проводное соединение



4-проводное соединение



Технические параметры

Питание

Клеммы питания:	A1-A2
Напряжение питания:	AC 230 V (50-60 Hz)
Мощность (макс.):	3 VA/1.6 W
Допуск напряжения питания:	-15 %; +10 %

Временная схема

Количество функций	6
Временная задержка (t):	0.5 – 10 м (прог.. 30м)
Установка времени:	поворотный потенциометр
Отклонение времени:	5 % – при механической настройке
Точность повторения:	0.2 % – стабильность настроенного параметра
Температурный коэффиц.:	0.01 %/°C, нормальное значение = 20 °C

Выход

Тип контакта	1x коммутация (AgSnO ₂); коммутац. потенциал "A1"
Номинальный ток:	16 A/AC1
Замыкающая мощность:	4000 VA/AC1, 384 W/DC1
Пиковый ток:	30 A/< 3 s
Замыкающее напряжение:	250 V AC/24 V DC
Индикация вывода:	1.2 W
Механическая жизненность:	10.000.000 оп.
Электрическая жизнен. (AC1):	100.000 оп.

Управление

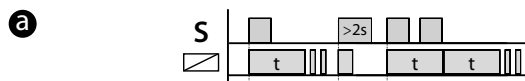
Управляющее напряжение:	AC 230 V (50-60 Hz)
Мощность управл. входа макс.:	4.5 VA/0.3 W
Подкл. ламп тлеющего разряда:	Да
Макс. ток подключенных ламп накаливания:	100 мА
Управляющие клеммы:	A1-S или A2-S
Длина управл. импульса:	мин. 40 мс / макс. не ограничена
Время восстановления:	макс. 320 мс

Другие параметры

Рабочая температура:	-20 .. +55 °C
Складская температура:	-30 .. +70 °C
Рабочее положение:	произвольное
Крепление:	DIN рейка EN 60715
Защита:	IP40 со стороны лицевой панели / IP20 клеммы
Категория перенапряжения:	III.
Степень загрязнения:	2
Сечение провод. - полное/соленая с олым(мм ²):	макс.. 1x 2.5, 2x 1.5/ макс.. 1x 2.5
Размер:	90 x 17.6 x 64 мм
Вес:	55 гр
Соответствующие нормы:	EN 61812-1

* При больших нагрузках и частых переключениях рекомендуется усилить контакт реле силовым контактором (например, контактором серии VSxxx).

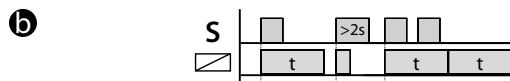
При переключении между функциями мигает красный светодиод.



При переключении между функциями мигает красный светодиод.

Устройство регулирует заданное время, за 30 и 40 секунд до истечения этого время, двойное мигание лампы оповещает о приближающемся отключении. Временной интервал может быть увеличен многократным кратким нажатием кнопки.

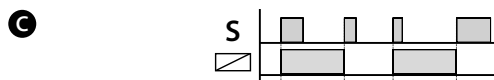
Подходящая функция для резистивных нагрузок (например, ламп накаливания).



Лестничный автомат, программируемый без сигнализации перед выключением

Устройство регулирует заданное время, не мигая в конце временного интервала. Временной интервал может быть увеличен многократным кратким нажатием кнопки.

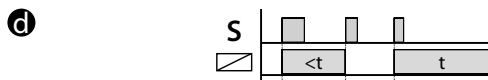
Функция подходит для нагрузок, которые не допускают частого включения и выключения (например, энергосберегающие лампы, светодиодные лампочки накаливания).



Импульсное реле (нажатием включи, нажатием выключи)

Нажмите кнопку, чтобы включить выходное реле, и снова нажмите кнопку, чтоб его выключить.

Эта функция предназначена в первую очередь для мест, где желательно длительное освещение (без учета времени), а управление устройством осуществляется из нескольких мест (например, в административных зданиях).



Импульсное реле с временной задержкой

Нажатием на кнопку выход замыкается/размыкается. Если выход не выключен в течение установленного времени „t“, он автоматически выключится по истечении заданного времени.

Эта функция подходит для мест, где часто забывают выключить освещение (например, туалеты, коридоры, подвалы).

Внимание

Устройство предназначено для подключения к 1-фазной сети AC 230 V, должно быть установлено в соответствии с указаниями и нормами, действующими в стране использования. Монтаж изделия должен быть произведен с учетом инструкций и нормативов данной страны. Монтаж, подключение, настройку и обслуживание может проводить специалист с соответственной электротехнической квали-фикацией, который пристально изучил эту инструкцию применения и функции изделия. Автомат оснащен защитой от перегрузок и посторонних импульсов в подключенной цепи. Для правильного функционирования этих охранных устройств при монтаже дополнительно необходима охрана более высокого уровня (А, В, С) и нормативно обеспеченная защита от помех коммутирующих устройств (контакторы, моторы, индуктивные нагрузки и т.п.). Перед монтажом необходимо проверить не находится ли устанавливаемое оборудование под напряжением, а основной выключатель должен находится в положении "Выкл." Не устанавливайте реле возле устройств с электромагнитным излучением. Для правильной работы изделие необходимо обеспечить нормальной циркуляцией воздуха таким образом, чтобы при его длительной эксплуатации и повышении внешней температуры не была превышена допустимая рабочая температура. При установке и настройке изделия используйте отвертку шириной до 2 мм. к его монтажу и настройкам приступайте соответственно. Монтаж должен производиться, учитывая, что речь идет о полностью электронном устройстве. Нормальное функционирование изделия также зависит от способа транспортировки, складирования и обращения с изделием. Если обнаружите признаки повреждения, деформации, неисправности или отсутствующую деталь - не устанавливайте это изделие, а пошлите на рекламацию продавцу. С изделием по окончании его срока использования необходимо поступать как с электронными отходами.

Нагрузка	AC5a некомпенсированное	AC5a компенсированное
Материал контакта AgNi, 16A	230V / 3A (690VA)	x
Нагрузка		
Материал контакта AgNi, 16A		