

ELKO EP SLOVAKIA, s.r.o.

Fraňa Mojtu 18
949 01 Nitra
Slovenská republika
Tel.: +421 37 6586 731
e-mail: elkoep@elkoep.sk
www.elkoep.sk

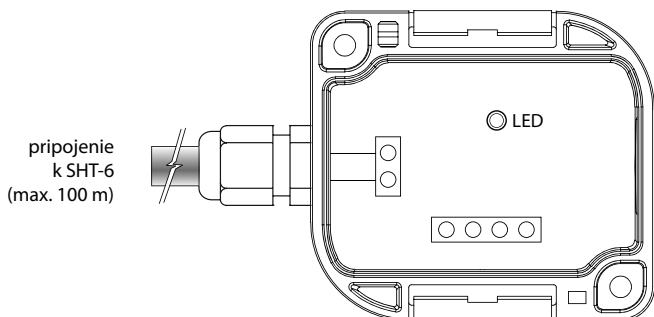
Made in Czech Republic

02-188/2016 Rev.: 0

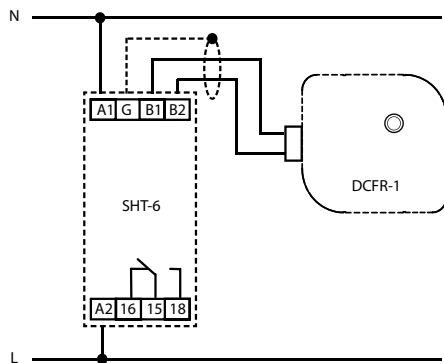

DCFR-1
Prijímač DCF 77

Charakteristika

- univerzálny DCF modul, určený pre riadenie spínacích hodín SHT-6, prípadne ďalších zariadení
- vonkajšie prevedenie (krytie IP65)
- dvojdrôtové pripojenie - nezáleží na polarite!
- dĺžka pripojovacieho káblu až 100 m
- optická indikácia správnej funkcie modulu

Popis prístroja


pripojenie
k SHT-6
(max. 100 m)

Zapojenie s SHT-6


Prí prípadnom použití tieneneho káblu pripojiť tienenie na svorku G.

Technické parametre
DCFR-1

Pripojenie:	2 vodičový
Max. prierez pripoj. vodičov:	2.5 mm ²
Max. napätie na vodičoch:	10 V
Indikácia funkcie:	červená LED

Ďalšie údaje

Skladovacia teplota:	-30.. +70 °C
Krytie:	IP65
Rozmer:	98 x 62 x 34 mm
Hmotnosť:	110 g
Pracovná poloha:	kolmo ku smeru príjmu
Oblasť príjmu:	cca 1500 km od Frankfurtu / Main

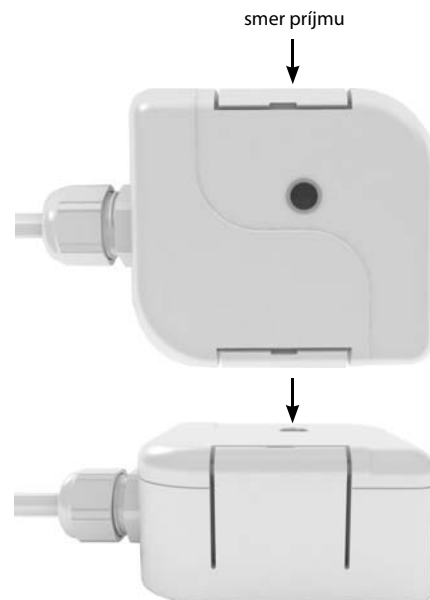
Inštalácia

Pre montáž DCFR-1 je nutné vybrať vhodné miesto vo vonkajšom priestore, najlepšie na fasáde alebo pod strechou, a to tak, aby bol zachovaný správny smer príjmu signálu DCF77.

DCFR-1 je nutné inštalovať pokiaľ možno čo najďalej (minimálne 3 m) od nasledujúcich zariadení:

- kovové konštrukcie
- elektrické rozvádzače
- TV prijímače, monitory, osobné počítače
- rádiové vysielacie a iné podobné zariadenia

POZOR: DCFR-1 je galvanicky spojený s obvodmi sieťového napájania SHT-6 - pri ukladaní prívodného káblu je nutné zaistiť odpovedajúcu izoláciu!


Funkcie

DCFR-1 slúži k príjmu a dekódovaniu signálu DCF-77. Správna funkcia je indikovaná blikaním červenej LED v intervale 1s.

Varovanie

Inštaláciu a pripojenie môže prevádzkať len osoba s odpovedajúcou elektrotechnickou kvalifikáciou, ktorá sa dokonale zoznámila s týmto návodom a funkciou prístroja. Pred zahájením inštalácie sa bezpečne uistite, že zariadenie nie je pod napätím a hlavný vypínač je v polohe „VYPNUTÉ“. Pre inštaláciu a nastavenie použite skrutkovač šírky cca 2 mm. Majte na pamäti, že sa jedná o plne elektronický prístroj a podľa toho tak k montáži pristupujte. Bezproblémová funkcia prístroja je tiež závislá na predchádzajúcom spôsobe transportu, skladovania a zaobchádzania. Pokiaľ objavíte akékoľvek známky poškodenia, deformácie, nefunkčnosti alebo chýbajúci diel, neinštalujte tento prístroj a reklamujte ho u predajcu. S výrobkom sa musí po ukončení životnosti zaobchádzať ako s elektronickým odpadom.