

**ELKO EP SLOVAKIA, s.r.o.**

Fraňa Mojtu 18  
949 01 Nitra  
Slovenská republika  
Tel.: +421 37 6586 731  
e-mail: elkoep@elkoep.sk  
www.elkoep.sk

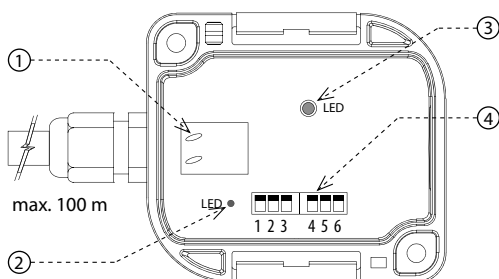
Made in Czech Republic

02-1/2022 Rev.: 0

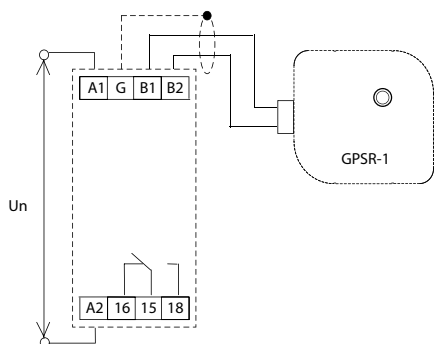

**GPSR-1**
**Prijímač GPS**

**Charakteristika**

- GPS modul, určený pre synchronizáciu času spínacích hodín SHT-6.
- Dvojdrotové pripojenie pomocou bezskrútkových svoriek - nezáleží na polarite!
- Dĺžka pripojovacieho káblu až 100m.
- Optická indikácia funkčných stavov modulu.
- Vysiela časovú informáciu vo formáte DCF 77.
- Nastavenie časového pásma DIP prepínačmi (UTC-12 až UTC+14).
- Možnosť výberu jedného zo 40 časových pásiem
- **Prijímač je kompatibilný len s novou verziou SHT-6G (EAN: 8595188182751) a fi rmware 2.37, príp. vyšším**

**Popis prístroja**


1. Svorky pre pripojenie s SHT-6
2. Indikácia prevádzkových stavov
3. Indikácia synchronizácie
4. DIP prepínače pre nastavenie časového pásma

**Zapojenie s SHT-6**


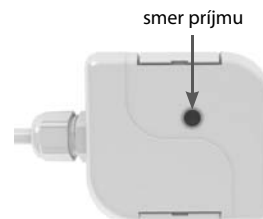
Pri prípadnom použití tieneneho káblu pripojiť tienenie na svorku G.

**Technické parametre**
**GPSR-1**

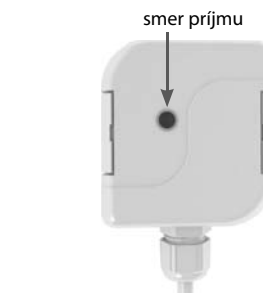
Pripojenie:	dvojvodičové, nezáleží na polarite
Max. napätie na vodičoch:	DC 10 V
Ďalšie údaje	
Pracovná teplota:	-20.. +55 °C
Skladovacia teplota:	-30.. +70 °C
Krytie:	IP65
Svorkovnica:	bezskrútkové svorky
Prierez pripojovacích vodičov:	drôt: 0.2 - 0.75 mm <sup>2</sup> / lanko + dutinka: 0.25 - 0.34 mm <sup>2</sup>
O pripojovacom kábli:	max. 6.5 mm
Rozmer:	98 x 62 x 34 mm
Hmotnosť:	96 g
Oblasť prijmu:	celý svet

**Inštalácia**

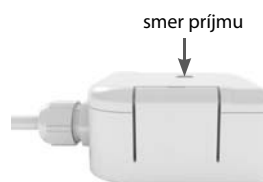
- Je nutné namontovať tak, aby medzi GPS prijímačom a smerom prijmu neboli žiadne prekážky (stromy, strechy budov, a pod.)



- V najbližšom okolí GPS prijímača (cca 1m) nesmú byť umiestnené žiadne transformátory, relé, stýkače, žiarivkové svietidlá, a pod.



- Neinštalovať GPS prijímač v blízkosti kovových predmetov, el. káblov, a pod.


**LED Indikácia**

	červená LED (pod krytom)	zelená LED
Porucha vnútorných okruhov		-
Vyhľadávanie GPS signálu		-
Synchronizácia čas. informácie		-
GPS signál OK	-	
- odosielanie časovej informácie	-	

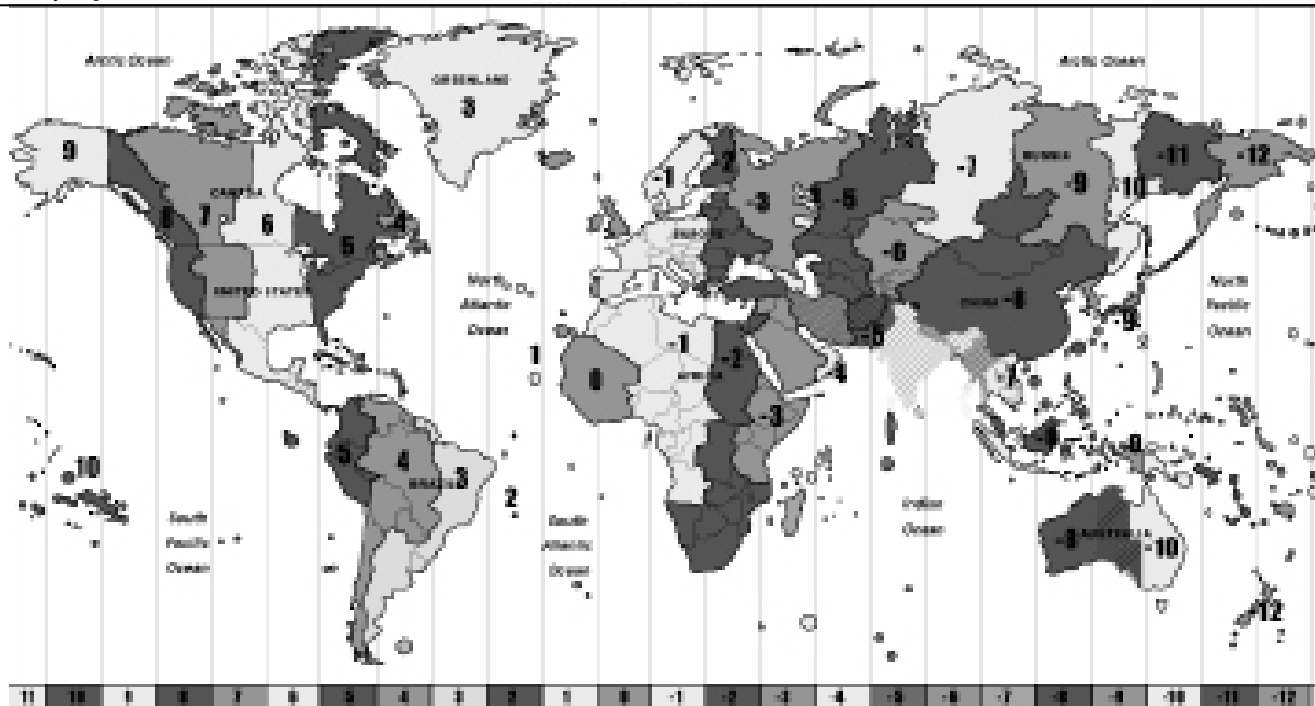
**Funkcie**

GPSR-1 slúži na príjem a dekódovanie signálu GPS a jeho následnú konverziu do formátu DCF77. Správna funkcia prijímača je indikovaná blikaním zelenej LED v intervale 1s.

**Varovanie**

Inštaláciu a pripojenie môže prevádzať len osoba s odpovedajúcou elektrotechnickou kvalifikáciou, ktorá sa dokonale zoznámila s týmto návodom a funkciou prístroja. Pred zahájením inštalácie sa bezpečne uistite, že zariadenie nie je pod napätím a hlavný vypínač je v polohe „VYPNUTÉ“. Pre inštaláciu a nastavenie použite skrútkovač šírky cca 2 mm. Majte na pamäti, že sa jedná o plne elektronický prístroj a podľa toho tak k montáži pristupujte. Bezproblémová funkcia prístroja je tiež závislá na predchádzajúcom spôsobe transportu, skladovania a zaobchádzania. Pokiaľ objavíte akékoľvek známky poškodenia, deformácie, nefunkčnosti alebo chýbajúci diel, neinštalujte tento prístroj a reklamujte ho u predajcu. S výrobkom sa musí po ukončení životnosti zaobchádzať ako s elektronickým odpadom.

## Prehľad časových pásiem



## Nastavenie časových pásiem

Funkce	DIP-1	DIP-2	DIP-3	DIP-4	DIP-5	DIP-6
0	TEST LED + DIP prepínačov	OFF	OFF	OFF	OFF	OFF
1	UTC	OFF	OFF	OFF	OFF	<b>ON</b>
2	UTC+1	OFF	OFF	OFF	<b>ON</b>	OFF
3	UTC+2	OFF	OFF	OFF	<b>ON</b>	<b>ON</b>
4	UTC+3	OFF	OFF	OFF	<b>ON</b>	OFF
5	UTC+3:30	OFF	OFF	OFF	<b>ON</b>	<b>ON</b>
6	UTC+4	OFF	OFF	OFF	<b>ON</b>	OFF
7	UTC+4:30	OFF	OFF	OFF	<b>ON</b>	<b>ON</b>
8	UTC+5	OFF	OFF	<b>ON</b>	OFF	OFF
9	UTC+5:30	OFF	OFF	<b>ON</b>	OFF	<b>ON</b>
10	UTC+5:45	OFF	OFF	<b>ON</b>	<b>ON</b>	OFF
11	UTC+6	OFF	OFF	<b>ON</b>	<b>ON</b>	<b>ON</b>
12	UTC+6:30	OFF	OFF	<b>ON</b>	<b>ON</b>	OFF
13	UTC+7	OFF	OFF	<b>ON</b>	<b>ON</b>	<b>ON</b>
14	UTC+8	OFF	OFF	<b>ON</b>	<b>ON</b>	OFF
15	UTC+8:45	OFF	OFF	<b>ON</b>	<b>ON</b>	<b>ON</b>
16	UTC+9	OFF	<b>ON</b>	OFF	OFF	OFF
17	UTC+9:30	OFF	<b>ON</b>	OFF	OFF	<b>ON</b>
18	UTC+10	OFF	<b>ON</b>	OFF	<b>ON</b>	OFF
19	UTC+10:30	OFF	<b>ON</b>	OFF	<b>ON</b>	<b>ON</b>
20	UTC+11	OFF	<b>ON</b>	OFF	<b>ON</b>	OFF
21	UTC+11:30	OFF	<b>ON</b>	OFF	<b>ON</b>	<b>ON</b>
22	UTC+12	OFF	<b>ON</b>	OFF	<b>ON</b>	OFF
23	UTC+12:45	OFF	<b>ON</b>	OFF	<b>ON</b>	<b>ON</b>
24	UTC+13	OFF	<b>ON</b>	<b>ON</b>	OFF	OFF
25	UTC+14	OFF	<b>ON</b>	<b>ON</b>	OFF	<b>ON</b>
26	UTC-12	OFF	<b>ON</b>	<b>ON</b>	OFF	<b>ON</b>
27	UTC-11	OFF	<b>ON</b>	<b>ON</b>	OFF	<b>ON</b>
28	UTC-10	OFF	<b>ON</b>	<b>ON</b>	OFF	OFF
29	UTC-9:30	OFF	<b>ON</b>	<b>ON</b>	<b>ON</b>	<b>ON</b>
30	UTC-9	OFF	<b>ON</b>	<b>ON</b>	<b>ON</b>	OFF
31	UTC-8	OFF	<b>ON</b>	<b>ON</b>	<b>ON</b>	<b>ON</b>
32	UTC-7	<b>ON</b>	OFF	OFF	OFF	OFF
33	UTC-6	<b>ON</b>	OFF	OFF	OFF	<b>ON</b>
34	UTC-5	<b>ON</b>	OFF	OFF	OFF	OFF
35	UTC-4:30	<b>ON</b>	OFF	OFF	OFF	<b>ON</b>
36	UTC-4	<b>ON</b>	OFF	OFF	OFF	OFF
37	UTC-3:30	<b>ON</b>	OFF	OFF	OFF	<b>ON</b>
38	UTC-3	<b>ON</b>	OFF	OFF	OFF	OFF
39	UTC-2	<b>ON</b>	OFF	OFF	OFF	<b>ON</b>
40	UTC-1	<b>ON</b>	OFF	<b>ON</b>	OFF	OFF
41...61	nie je použité	-	-	-	-	-
62	TEST komunikácie	<b>ON</b>	<b>ON</b>	<b>ON</b>	<b>ON</b>	OFF
63	TEST LED + DIP prepínačov	<b>ON</b>	<b>ON</b>	<b>ON</b>	<b>ON</b>	<b>ON</b>