

ELKO EP POLAND Sp. z o.o.

 ul. Motelowa 21
 43-400 Cieszyn
 Polska
 GSM: +48 785 431 024
 e-mail: elko@elkoep.pl
 www.elkoep.pl


HRH-9/S

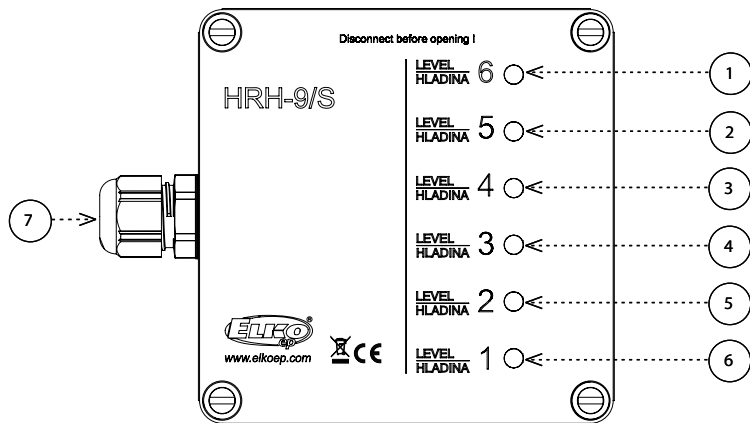
Sygnalizacja dodatkowa w urządzeniu HRH-9

 Made in Czech Republic
 02-05/2021 Rev.:0


Charakterystyka

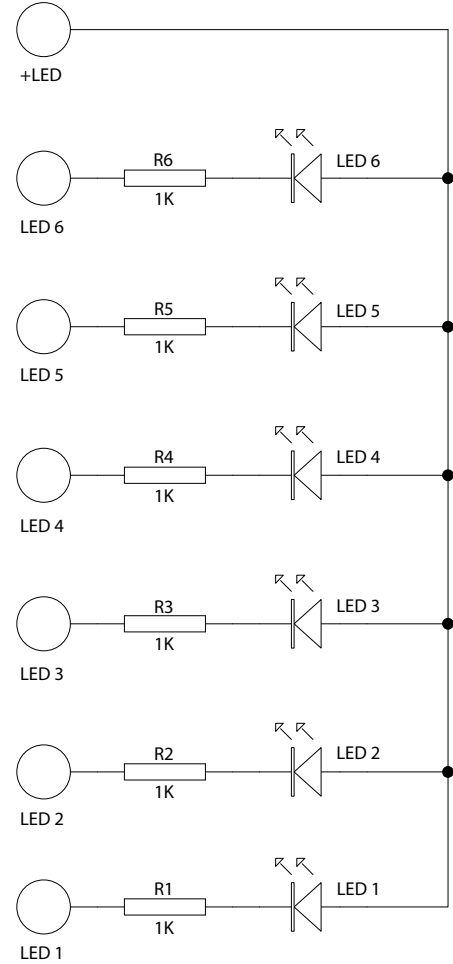
- dodatkowa (zewnętrzna) LED sygnalizacja stanu poziomu w urządzeniu HRH-9
- 6 czerwonych sygnalizacyjnych diod LED - poziomy 1...6
- obudowa z ochroną IP65
- tuleja na przewód zasilający

Opis urządzenia

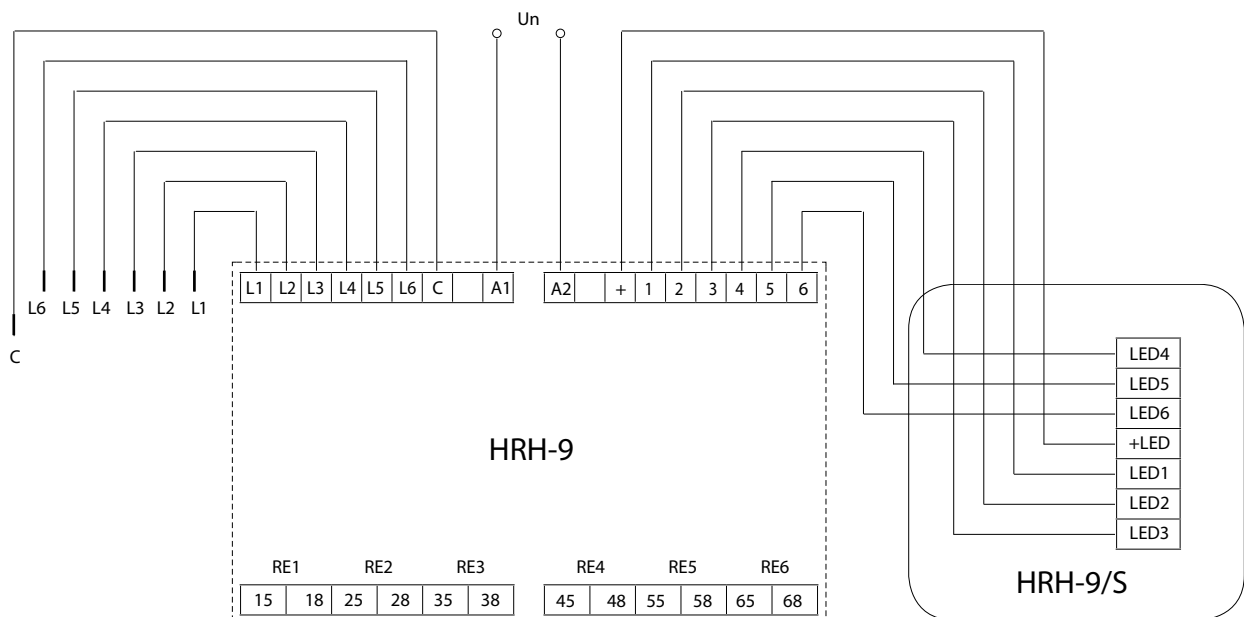


1. LED6 - sygnalizacja poziomu L6
2. LED5 - sygnalizacja poziomu L5
3. LED4 - sygnalizacja poziomu L4
4. LED3 - sygnalizacja poziomu L3
5. LED2 - sygnalizacja poziomu L2
6. LED1 - sygnalizacja poziomu L1
7. tuleja na przewód zasilający

Podłączenie



Podłączenie z HRH-9



Ostrzeżenie

Urządzenie zostało skonstruowane do podłączeń w obwodach ss (w zależności od typu, należy przestrzegać zakresów napięć).