



EAN kód
DA3-66M /230: 8595188182065
DA3-66M /120: 8595188174459
Objednávací kód:
DA3-66M /230: 8206
DA3-66M /120: 7445

Technické parametry DA3-66M/230V DA3-66M/120V

Výstupy

Výstup:	6x bezkontaktní výstupy, 2x MOSFET/kanál
Typ zátěže: *	R - odporová, L - induktivní, C - kapacitní, ESL - úsporná, LED
Minimální výstupní výkon:	10 VA
Maximální výstupní výkon:	DA3-66M (230 V): 150 VA pro každý kanál DA3-66M/120 V: 75 VA pro každý kanál Možnost paralelní propojení výstupů
Indikace výstupů ON/OFF:	6x žlutá LED
Ochrany přístroje:	tepelná / krátkodobé přetížení / dlouhodobé přetížení

Vstupy

Drátovými tlačítky:	6x galvanicky oddělené
Vstupní napětí:	20-230 AC (50-60Hz)/DC
Izolační napětí:	vzájemně mezi vstupy max. 230 VAC/DC (základní izolace) vůči všem ostatním vnitřním obvodům: zesílená izolace: kategorie přepětí II ..
Maximální délka kabelu:	10 m
Připojení doutnavek:	Ne

Komunikace

Instalační sběrnice:	BUS
----------------------	-----

Napájení

Napájecí napětí z BUS / tolerance:	27 V DC, -20 / +10 %	
Jmenovitý proud:	100 mA (při 27 V DC), ze sběrnice BUS	
Indikace stavu jednotky:	zelená LED RUN	
Napájecí napětí pro výkonovou část / tolerance:	AC 230 V (50 - 60 Hz), -15 / +10 %	AC 120 V (50 - 60 Hz), -15 / +10 %

Připojení

Svorkovnice:	max. 2.5 mm ² / 1.5 mm ² s dutinkou
--------------	---

Provozní podmínky

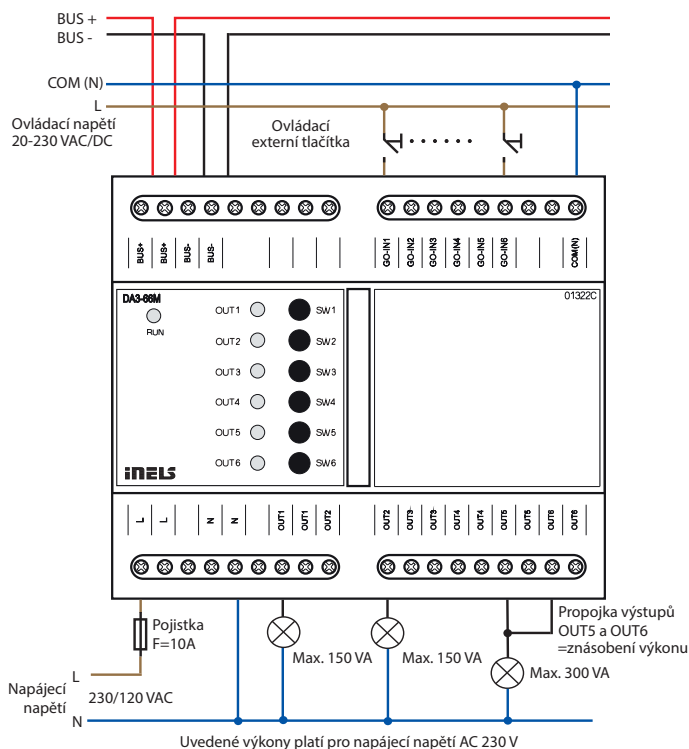
Vzdušná vlhkost:	max. 80 %
Pracovní teplota:	-20 až +50 °C
Skladovací teplota:	-30 až +70 °C
Stupeň krytí:	IP20 přístroj, IP40 se zákrytem v rozvaděči
Kategorie přepětí:	II.
Stupeň znečištění:	2
Pracovní poloha:	svislá
Instalace:	do rozvaděče na DIN lištu EN 60715
Provedení:	6-MODUL

Rozměry a hmotnost

Rozměry:	90 x 105 x 65 mm
Hmotnost:	320 g
Související normy:	EN 63044-1

- DA3-66M je univerzální stmívací šestikanálový aktor, který slouží k ovládní intenzity jasu stmívatelných světelných zdrojů typu ESL, LED a RLC.
- DA3-66M disponuje 6 polovodičovými řízeními výstupy. Maximální možné zatížení je 150 VA při 230 VAC (75 VA při 120 VAC).
- Jednotlivé výstupy stmívače je možné zapojit paralelně a zvýšit tak maximální výstupní zatížení na úkor počtu výstupů.
- Každý z výstupních kanálů je samostatně ovladatelný.
- Nastavením min. jasu se eliminuje blikání různých typů světelných zdrojů.
- Nastavením min. jasu a typu zátěže se provádí pomocí SW IDM.
- Pomocí ovládacích tlačítek na předním panelu lze manuálně ovládat daný výstup.
- Aktor je vybaven elektronickou nadproudovou a tepelnou ochranou, která vypne výstup při přetížení, zkratu, přehřátí.
- Stmívač má 6 galvanicky oddělených vstupů které lze použít jak na řízení stmívače tak jako binární vstup do systému iNELS.
- Přívod přístroje (potenciál L) je nutno chránit jisticím prvkem odpovídající příkonu připojené zátěže, např. rychlou tavnou pojistkou.
- Při instalaci je nutné ponechat z každé strany aktoru alespoň půl modulu volného místa z důvodu lepšího chlazení.
- DA3-66M v provedení 6-MODUL je určen pro montáž do rozvaděče na DIN lištu EN60715.

Zapojení



Typy připojitelných zátěží

typ zdroje	symbol	popis
R odporová		žárovka, halogenová žárovka
L induktivní		vinutý transformátor pro nízko-voltové halogenové žárovky
C kapacitní		elektronický transformátor pro nízko-voltové halogenové žárovky
LED		stmívatelné LED 230 V
ESL		stmívatelné úsporné zářivky

* Upozornění: není dovoleno připojovat současně zátěže induktivního a kapacitního charakteru na stejný kanál.