

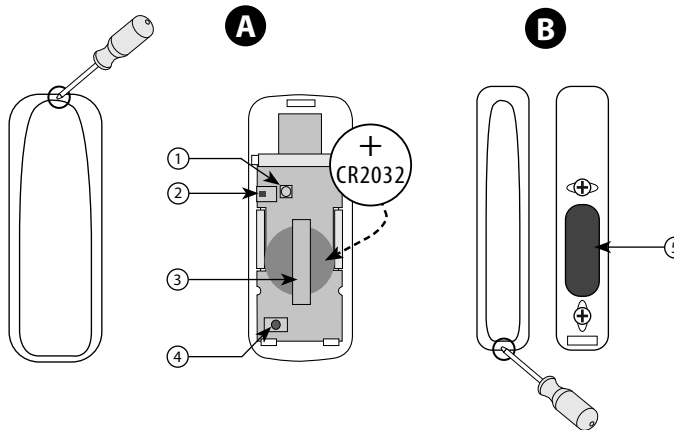
## RFWD-100/MT



www.elko.li/rfwd-100-mt



- EN RFWD-100/MT - Window/Door detector MATTER
- CZ RFWD-100/MT - Okenní / dveřní detektor MATTER
- SK RFWD-100/MT - Okenný / dverový detektor MATTER
- PL RFWD-100/MT - Detektor okien/drzwi MATTER
- HU RFWD-100/MT - Ablak/ajtó érzékelő - MATTER
- RU RFWD-100/MT - Оконный / дверной детектор MATTER
- RO RFWD-100/MT - Detector de fereastră/ușă MATTER
- DE RFWD-100/MT - Fenster- / Türsensor MATTER
- ES RFWD-100/MT - Detector para ventana / puerta MATTER



- EN To assign an element to the MATTER ecosystem, scan the QR code.
- CZ Pro přiřazení prvku do ekosystému MATTER naskenujte QR kód.
- SK Pre priradenie prvku do ekosystému MATTER naskenujte QR kód.

- EN **A** Detector  
**B** Magnetic module
- LED
  - TAMPER
  - Battery holders
  - PROG button
  - Magnet

- CZ **A** Detektor  
**B** Magnetický modul
- LED
  - TAMPER
  - Držáky baterií
  - Programovací tlačítko
  - Magnet

- SK **A** Detektor  
**B** Magnetický modul
- LED
  - TAMPER
  - Držiaky batérií
  - Programovacie tlačidlo
  - Magnet

- HU **A** Érzékelő  
**B** Mágnes modul
- LED-ek
  - TAMPER
  - Elementártó
  - Programozó gomb
  - Mágnes

- RO **A** Detector  
**B** Modul magnetic
- LED
  - TAMPER
  - Supporturi baterii
  - Buton de programare
  - Magnet

- PL **A** Detector  
**B** Magnetic module
- LED
  - TAMPER
  - Uchwyt baterii
  - Przycisk programowania
  - Magnes

- RU **A** Детектор  
**B** Магнитный модуль
- Светодиод
  - TAMPER
  - Держатели батареек
  - Кнопка программирования
  - Магнит

- DE **A** Melder  
**B** Magnetisches Modul
- LED
  - TAMPER
  - Batteriehalter
  - Programmirtaste
  - Magnet

- ES **A** Detector  
**B** Módulo magnético
- LED
  - TAMPER
  - Soportes de las pilas
  - Botón de programación
  - Imán

- PL Zeskanuj kod QR, aby przypisać element do ekosystemu MATTER.
- HU Olvassa be a QR-kódot, hogy hozzárendeljen egy elemet az MATTER ökoszisztémához.
- RO Pentru alocarea elementului în ecosistemul MATTER, scanați codul QR.
- RU Для включения элемента в экосистему MATTER отсканируйте QR-код.
- DE Scannen Sie den QR-Code, um das Element dem MATTER-Ökosystem zuzuordnen.
- ES Escanee el código QR para asignar el elemento en el ecosistema MATTER.

EN Characteristics CZ Charakteristika SK Charakteristika PL Charakterystyka HU Jellemzők RU Характеристики RO Caracteristici DE Eigenschaften ES Característica

- The Window/Door detector is used to detect opening where activation occurs when the magnet and the sensor become separated
- It communicates on the Thread protocol that guarantees compatibility with other products with the Matter support
- Use:
  - in combination with the switch-in unit for automatic light control (cellar, garage, etc.)
  - by means of the Matter application, detection can be displayed on your smart phone in the form of a notification
- Power supply: 1x 3 V CR 2032 battery, the battery life is around 1 year
- Display of battery percentage in the form of Matter Application
- The pairing of the detector with the element is done via a border router supporting Matter and via a Matter-enabled application. Border router means a device such as a HomePod Mini, Google Nest Hub or Samsung SmartThings Station.
- Okenní/dveřní detektor slouží pro detekci otevření, k aktivaci dochází oddálením magnetu od senzora.
- Komunikující na protokolu Thread, který zaručuje kompatibilitu s jinými produkty s podporou Matter.
- Použití:
  - v kombinaci se spínacím prvkem pro automatickou regulaci osvětlení (sklep, garáž...).
  - prostřednictvím Matter aplikace může být detekce zobrazována ve vašem chytrém telefonu formou notifikace.
- Napájení: 1x 3 V baterie CR 2032, životnost baterie min. 1 rok.
- Zobrazení procent baterie formou Matter aplikace.
- Párování detektoru s prvkem se provádí přes border router podporující Matter a prostřednictvím aplikace podporující Matter. Border routerem se rozumí zařízení jako HomePod Mini, Google Nest Hub nebo Samsung SmartThings Station.
- Okenný/dverový detektor slúži na detekciu otvorenia, k aktivácii dochádza oddálením magnetu od senzora.
- Komunikujúci na protokole Thread, ktorý gwarantuje kompatibilitu s inými produktami s podporou Matter.
- Použitie:
  - v kombinácii so spínacím prvkom pre automatickú reguláciu osvetlenia (piwnica, garáž...).
  - prostredníctvom Matter aplikácie môže byť detekcia zobrazovaná vo vašom chytrom telefóne formou notifikácie.
- Napájanie: 1x 3 V batérie CR 2032, životnosť batérie min. 1 rok.
- Zobrazenie percent batérie formou Matter aplikácie.
- Párovanie detektora s prvkom sa vykonáva cez border router podporujúci Matter a prostredníctvom aplikácie podporujúcej Matter. Border routerom sa rozumie zariadenie ako HomePod Mini, Google Nest Hub alebo Samsung SmartThings Station.
- Czujnik okna/drzwi służy do detekcji otwarcia, do aktywacji, następuje poprzez odsunięcie magnesu od czujnika.
- Komunikacja za pomocą protokołu Thread, który gwarantuje kompatybilność z innymi produktami obsługującymi Matter.
- Stosowanie:
  - w połączeniu z elementem przełączającym do automatycznej regulacji oświetlenia (piwnica, garaż...).
  - za pośrednictwem aplikacji Matter można wyświetlić detekcję na smartfonie w formie powiadomienia.
- Zasilanie: 1x bateria 3 V CR 2032, żywotność baterii min. 1 rok.
- Wyświetlanie procentu baterii w formie aplikacji Matter.
- Parowanie detektora z elementem odbywa się za pośrednictwem routera granicznego obsługującego Matter oraz poprzez aplikację obsługującą Matter. Router graniczny to urządzenie takie jak HomePod Mini, Google Nest Hub czy Samsung SmartThings Station.
- Az ablak / ajtó detektor a nyílászáró nyitását/zárását érzékelve aktiválódik, amikor a mágnes eltávolodik/közeledik az érzékelőhöz.
- A Thread protokollon keresztül kommunikál, amely garantálja a kompatibilitást a Matter támogatással rendelkező többi termékkel.
- Felhasználás:
  - kapcsolóegységgel kombinálva automatikusan vezérelheti a világítást (pince, garázs, stb).
  - a Matter alkalmazás segítségével az észlelés értesítés formájában megjeleníthető az okostelefonon.
- Tápellátás: 3V/CR2032 elem; az elem élettartama kb. 1 év
- Az elem töltöttségi állapota (százalékos formában) megjelenik a Matter alkalmazásban
- Az érzékelő és az egységek párosítása egy Matter-támogatós border routeren és egy Matter-támogatós alkalmazáson keresztül történik. A border router olyan eszköz, mint a HomePod Mini, a Google Nest Hub vagy a Samsung SmartThings Station.
- Оконный/дверной детектор используется для обнаружения открытия, активация происходит путем отодвигания магнита от датчика.
- Коммуникация с помощью протокола Thread, который обеспечивает совместимость с другими продуктами, поддерживающими Matter.
- Использование:
  - в сочетании с переключающим элементом для автоматической регулировки освещения (подвал, гараж...).
  - с помощью приложения Matter обнаружение открытия может быть отображено на вашем смартфоне в виде уведомления.
- Питание: 1x 3 В батареек CR 2032, срок службы батарейки минимум 1 год.
- Отображение процента заряда батареи с помощью приложения Matter.
- Сопряжение контроллера с актором осуществляется через пограничный маршрутизатор, поддерживающий Matter, и посредством приложения, которое поддерживает Matter. В качестве пограничного маршрутизатора можно использовать такие устройства, как HomePod Mini, Google Nest Hub или Samsung SmartThings Station.
- Detectorul de fereastră/ușă servește la detectarea deschiderii, este activat prin îndepărtarea magnetului de la senzor.
- Comunică prin protocolul Thread care asigură compatibilitatea cu alte produse care utilizează Matter.
- Utilizare:
  - în combinație cu un element de cuplare pentru controlul automat al iluminatului (pivniță, garaj...).
  - prin intermediul aplicației Matter, detecția poate fi afișată pe smartphone-ul dumneavoastră sub forma unei notificări.
- Alimentare: 1x 3 V baterie CR 2032, durata de viață a bateriei min 1 an.
- Afișarea procentului bateriei prin intermediul aplicației Matter.
- Împerecherea detectorului cu element se face prin intermediul unui border router compatibil cu Matter și prin intermediul unei aplicații compatibile cu Matter. Prin border router se înțelege un dispozitiv precum HomePod Mini, Google Nest Hub sau Samsung SmartThings Station.
- Der Fenster-/Türsensor ist ein Öffnungsmelder, der durch das Entfernen des Magneten vom Sensor aktiviert wird.
- Kommunikation über das Thread-Protokoll, das die Kompatibilität mit anderen Produkten gewährleistet, die Matter unterstützen.
- Anwendung:
  - in Kombination mit einem Schaltelement zur automatischen Beleuchtungsregelung (Keller, Garage...).
  - über die Matter-App kann die Detektion in Form von einer Meldung auf Ihrem Smartphone angezeigt werden.
- Speisung: 1x 3 V Batterie CR 2032, Batteriebensdauer mind. 1 Jahr.
- Anzeige des Batterieprozent-satzes über die Matter-App.
- Die Kopplung des Melders mit dem Element erfolgt über einen Matter-kompatiblen Border-Router und über eine Matter-kompatible Anwendung. Der Border-Router ist ein Gerät wie HomePod Mini, Google Nest Hub oder Samsung SmartThings Station.
- El detector para ventana/puerta sirve para detectar la abertura, la activación se produce al alejar el imán del sensor.
- Comunica utilizando el protocolo Thread, el cual garantiza la compatibilidad con otros productos con el soporte de Matter.
- Usó:
  - en combinación con el elemento de activación para la regulación automática de la iluminación (sótano, garaje...).
  - mediante la aplicación Matter la detección puede aparecer en su teléfono inteligente en forma de aplicación.
- Alimentación: 1x 3 V pila CR 2032, vida útil de la pila min. 1 año.
- Visualización del porcentaje de la pila en forma de la aplicación Matter.
- El emparejamiento del detector con el elemento se realiza a través del border router que soporta a Matter y mediante la aplicación que soporta a Matter. Con el border router se entiende el dispositivo de tipo HomePod Mini, Google Nest Hub o Samsung SmartThings Station.

