



EAN kód  
mini CU3-07M: 8595188176262

## Technické parametry

## CU3-07M

### Indikace LED STATUS

Zelená - RUN:	Bliká - komunikace s BUS; svítí - bez komunikace
Červená - ERR:	Bliká - chybějící projekt; svítí - jednotka zastavena

### Komunikace

<b>BUS</b>	
Indikace stavu (LED BUS):	zelená - indikace provozního stavu sběrnice červená - indikace chyby na sběrnici
Maximální počet jednotek:	max. 32 jednotek na jednu větev BUS
Maximální délka vedení:	max. 500 m (závisí na úbytku napájení)

<b>Sběrnice RS-485</b>	
Indikace stavu (LED RS 485):	zelená - indikace komunikace červená - indikace chyby
Maximální délka vedení:	max. 300 m

<b>Ethernet</b>	
Konektor:	RJ45
Komunikační rychlost:	100 Mbps
Indikace stavu Ethernet (LED ETH):	zelená - komunikace Ethernet žlutá - rychlost Ethernet 100 Mbps
Přednastavená IP adresa:	192.168.1.1

### Tlačítko RESET

Restart:	krátký stisk
Reset (návrat do továrního nastavení):	stiskněte tlačítko a přiveďte napájení, tlačítko uvolněte 10 s po přivedení napájení

### Napájení

Napájecí napětí/tolerance:	27 V DC, -20/+10 %
Jmenovitý proud:	50 mA (při 27 V DC)

### Provozní podmínky

Pracovní teplota:	-20 až +55 °C
Skladovací teplota:	-25 až +70 °C
Vzdušná vlhkost:	max. 80%
Stupeň krytí:	IP20 přístroj, IP40 se zákrytem v rozvaděči
Kategorie přepětí:	II.
Stupeň znečištění:	2
Pracovní poloha:	libovolná
Instalace:	do rozvaděče na DIN lištu EN 60715
Provedení:	1-MODUL
Svorkovnice:	max. 2.5 mm <sup>2</sup>

### Rozměry a hmotnost

Rozměry:	94 x 17.6 x 64 mm
Hmotnost:	72 g

- Mini CU3-07M je malá centrální jednotka pro správu malých projektů, například hotelový pokoj, menší byt či apartmán nebo chata.
- Konfigurace probíhá v softwaru iNELS3 Designer & Manager (iDM3), nebo je možné nadřazené řízení pomocí ASCII komunikace s CU3.
- Jednotka může pracovat jako samostatný master pro instalaci nebo jako slave pro nadřazený CU3-0xM.
- Mini CU3-07M je možné připojit přímo na jednu větev sběrnice BUS, ke které lze připojit až 32 jednotek iNELS BUS.
- Konektor RJ45 Ethernet portu pro komunikaci a konfiguraci se nachází v dolní části jednotky, rychlost přenosu je 100 Mbps.
- Pro komunikaci ModBus, např. s Fancoily a termostaty v hotelovém pokoji je jednotka vybavena sběrnici RS-485.
- Mini CU3-07M v provedení 1-MODUL jsou určeny pro montáž do rozvaděče na DIN lištu EN60715.



EAN kód  
 GSB3-20/SB: 8595188156219  
 GSB3-40/SB: 8595188156233  
 GSB3-60/SB: 8595188156257

Obrázek je ilustrativní, ikony (symboly) jsou konfigurovatelné zákazníkem

## Technické parametry GSB3-20/S GSB3-40/S GSB3-60/S

### Vstupy

Měření teploty:	ANO, vestavěný teplotní senzor
Rozsah a přesnost měření teploty:	0 až +55°C; 0.3°C z rozsahu
Vstupy:	2x AIN/DIN
Rozlišení:	dle nastavení, 10 bitů
Ext. senzor teploty:	ANO, možnost připojení mezi AIN1/DIN1 a AIN2/DIN2
Typ ext. senzoru:	TC/TZ
Rozsah měření teploty:	-20°C až +120°C
Přesnost měření teploty:	0.5°C z rozsahu
Senzor intenzity osvětlení:	1 až 100 000 Lx

### Tlačítka

Počet ovládacích tlačítek:	2	4	6
Typ:	kapacitní		
Indikace:	barevně podsvícený symbol		

### Výstupy

Zvukový výstup:	piezoměnič
Hmatový výstup:	vibrační motor

### Komunikace

Instalační sběrnice:	BUS
----------------------	-----

### Napájení

Napájecí napětí/tolerance:	27 V DC, -20/+10 %		
Ztrátový výkon:	max. 0.5 W		
Jmenovitý proud:	25-35 mA	25-43 mA	25-50 mA
	(při 27 V DC), ze sběrnice BUS		

### Připojení

Svorkovnice:	0.5 - 1 mm <sup>2</sup>
--------------	-------------------------

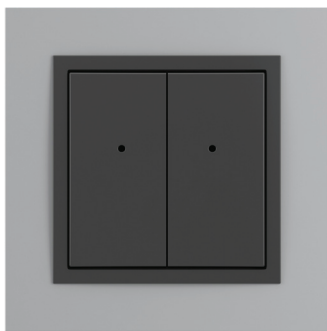
### Provozní podmínky

Vzdušná vlhkost:	max. 80 %
Pracovní teplota:	-20 až +55 °C
Skladovací teplota:	-30 až +70 °C
Krytí:	IP20
Kategorie přepětí:	II.
Stupeň znečištění:	2
Pracovní poloha:	libovolná
Instalace:	na zeď, s dodržением podmínek pro správnou instalaci termostatu

### Rozměry a hmotnost

Rozměry:	94 x 94 x 36 mm
Hmotnost:	154 g

- Skleněné dotykové ovladače se symboly GSB3-20/S, GSB3-40/S a GSB3-60/S jsou součástí ucelené skleněné řady iNELS ovládacích jednotek a lze je s výhodou využít ve všech projektech např. i v rámci řízení hotelového pokoje (GRMS).
- GSB3-20/S je vybaven dvěma, GSB3-40/S čtyřmi a GSB3-60/S šesti dotykovými tlačítky, jejichž funkce lze jednoduše softwarově upravovat.
- Grafiku jednotlivých symbolů je možné na základě konzultace s výrobcem měnit a přizpůsobovat požadavkům investora.
- Jednotlivé symboly mohou být libovolně podsvíceny jednou ze sedmi barev – červená, zelená, modrá, žlutá, růžová, tyrkysová a bílá.
- Skleněný dotykový panel je designovým prvkem systému iNELS a je k dispozici v elegantní černé (GSB3-20/SB, GSB3-40/SB, GSB3-60/SB) a bílé (GSB3-20/SW, GSB3-40/SW, GSB3-60/SW) variantě.
- Všechny varianty jsou v rozměru základního modulu vypínače (94 x 94 mm) řady luxusních přístrojů LOGUS<sup>90</sup> a jsou tedy plně v souladu s designem rámečků pro zásuvky z této řady, kde lze stejně jako u ovladačů volit bílé i černé sklo rámečků.
- Dotykový panel je vybaven integrovaným teplotním senzorem. Dále je vybaven dvěma analogově digitálními vstupy (AIN/DIN), které lze využít pro připojení dvou bezpotenciálových kontaktů nebo jednoho externího teplotního senzoru TC/TZ (např. pro měření teploty podlahy).
- Dotykový panel je také vybaven senzorem intenzity okolního osvětlení. Na základě informací ze senzoru lze rozsvěcovat orientační podsvětlení symbolů nebo vykonávat různé akce v softwaru iDM3, např. rozsvěcovat světelné okruhy v dané místnosti aj.
- Výhodou oproti standardním tlačítkům/vypínačům je úspora místa, signalizace stavu libovolného výstupu systému, možnost měřit teplotu a také možnost připojení externích tlačítek nebo detektorů.
- Každé tlačítko může ovládat kterýkoliv aktor (spotřebič) v systému. Dále lze také přiřadit každému tlačítku jinou funkci nebo makro (sestava funkcí). Je tedy možné jedním tlačítkem ovládat několik spotřebičů zároveň.
- GSB3-20/S, GSB3-40/S, a GSB3-60/S nelze násobit do vícerámečků a jsou určeny pro montáž do instalační krabice.

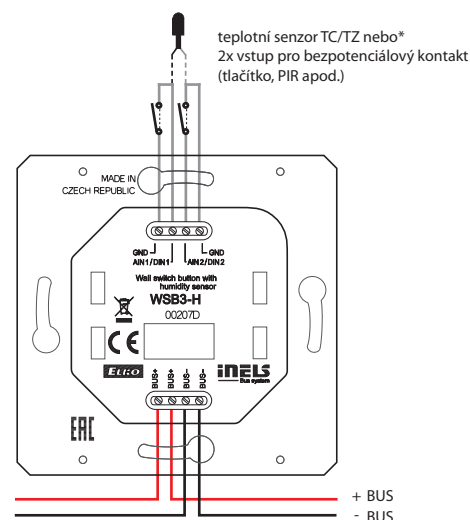


EAN kód  
 WSB3-40: 8595188132336  
 WSB3-40H: 8595188133043

Technické parametry	WSB3-40	WSB3-40H
<b>Vstupy</b>		
Měření teploty:	ANO, vestavěný teplotní senzor	
Rozsah a přesnost měření teploty:	0 až +55 °C ; 0.3 °C z rozsahu	
Počet ovládacích tlačítek:	4	
Měření vlhkosti:	NE	ANO
Rozsah měření vlhkosti:	-	0 až 99% RH
Přesnost měření vlhkosti:	-	± 3 % relativní vlhkosti
Vstupy:	2x AIN/DIN	
Ext. senzor teploty:	ANO, možnost připojení mezi AIN1/DIN1 a AIN2/DIN2	
Typ ext. senzoru:	TC/TZ	
Rozsah měření teploty ext. senzorem:	-20 °C až +120 °C	
Přenosnost měření teploty ext. senzorem:	0.5 °C z rozsahu	
<b>Výstupy</b>		
Indikace:	dvoubarevná LED (červená, zelená)	
Počet LED:	2	
<b>Komunikace</b>		
Instalační sběrnice:	BUS	
<b>Napájení</b>		
Napájecí napětí/tolerance:	27 V DC, -20/+10 %	
Ztrátový výkon:	max. 0.5 W	
Jmenovitý proud:	25 mA (při 27 V DC), ze sběrnice BUS	
<b>Připojení</b>		
Svorkovnice:	0.5 - 1 mm <sup>2</sup>	
<b>Provozní podmínky</b>		
Pracovní teplota:	-20 až +55 °C	
Skladovací teplota:	-30 až +70 °C	
Krytí:	IP20	
Kategorie přepětí:	II.	
Stupeň znečištění:	2	
Pracovní poloha:	libovolná	
Instalace:	do instalační krabice	
<b>Rozměry a hmotnost</b>		
Rozměry		
- plast:	85.6 x 85.6 x 42 mm	
- kov, sklo, dřevo, žula:	94 x 94 x 36 mm	
Hmotnost:	55 g (bez rámečku)	

- Nástěnné ovladače s krátkocestným ovládáním řady WSB3-40 a WSB3-40H jsou základním a velmi oblíbeným prvkem (ovladačem) v systému iNELS.
- Vestavěná mikrotlačítka s nízkým zdvihem nabízí elegantní a příjemné ovládání.
- Ovladače WSB3-40 a WSB3-40H jsou dodávány jako čtyřkanalové.
- Indikační dvoubarevná LED v každé kolébce ovladače může signalizovat stav ovládaného spotřebiče, ale také stav libovolného senzoru nebo aktoru v systému.
- Ovladače řady WSB3 jsou kompatibilní s oběma typy rámečků LOGUS<sup>90</sup> (85.6 x 85.6 nebo 94 x 94 mm) a dají se tedy kombinovat do vícerámečků i s klasickými přístroji této řady.
- Ovladače jsou vybaveny integrovaným teplotním senzorem. Ovladače jsou vybaveny dvěma analogově digitálními vstupy (AIN/DIN), které lze využít pro připojení dvou bezpotenciálových kontaktů nebo jednoho externího teplotního senzoru TC/TZ (např. pro měření teploty podlahy).
- Výhodou oproti standardním vypínačům je flexibilita a multifunkčnost WSB3-40 a WSB3-40H, které nabízejí možnost ovládání spotřebičů pomocí krátkého a dlouhého (např. stmívání, ovládání stínění, scény) stisku tlačítka.
- Každé tlačítko může ovládat kterýkoliv spotřebič v systému a lze využívat celou řadu funkcí včetně centrálních nebo časových. Dle přání zákazníka je možné volit jednoduchost/komplexnost ovládání. Velkou výhodou je možnost měnit způsob ovládání pouze softwarovou úpravou bez nutnosti stavebního zásahu do konstrukce budovy.
- Každé tlačítko (kanál) může mít například při ovládání osvětlení přiřazen další funkční režim:
  - Klasický vypínač:
    - horní tlačítko zapnuto, spodní tlačítko vypnuto
  - Tlačítkový ovladač (impulsní relé):
    - jedním stiskem zapnuto, druhým stiskem vypnuto
  - Stmívač:
    - krátké stisky – zapnuto/vypnuto,
  - Časový spínač:
    - po stisku zapnuto, po nastaveném čase automaticky vypne
  - Nastavení světelných scén – např. pro sledování TV:
    - žaluzie zatáhnout
    - hlavní světlo 30% intenzity
    - lampičky na stěnách 50% intenzity.
- WSB3 jsou designově koncipovány do řady přístrojů LOGUS<sup>90</sup> a jsou určeny pro montáž do instalační krabice.

### Zapojení



\* Volba se provádí v iDM3 pro každou jednotku zvlášť.

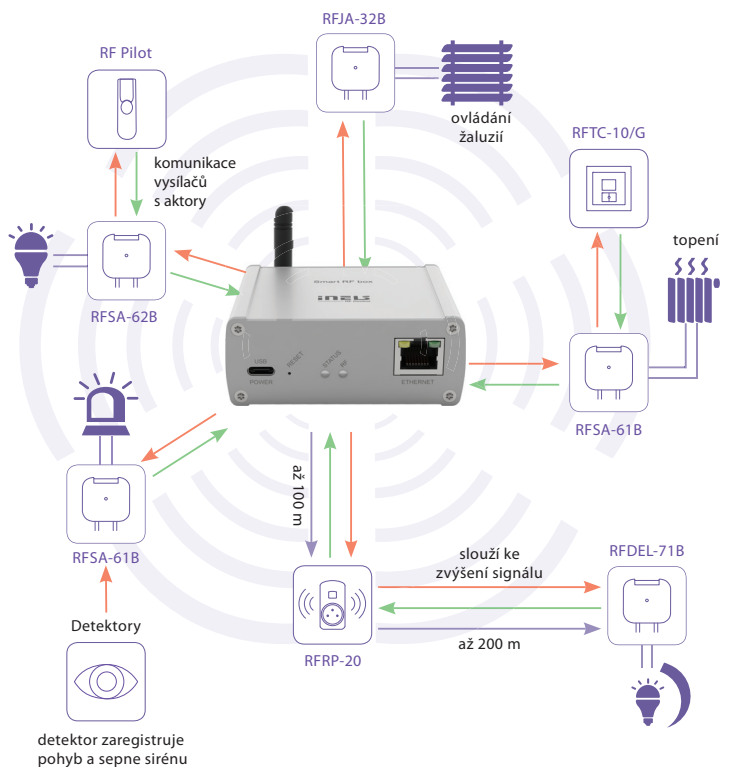
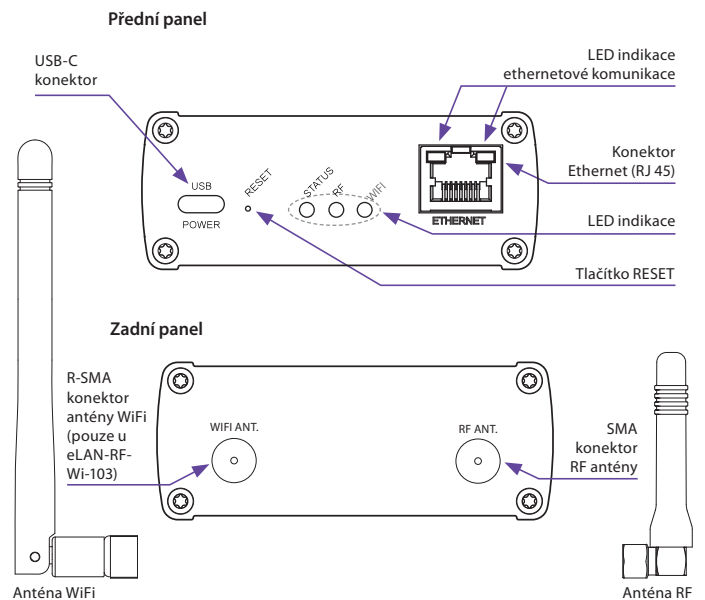


Technické parametry	eLAN-RF-103	eLAN-RF-Wi-103
<b>Rozhraní RF Control</b>		
Komunikační protokol:	RFIO, RFIO2	
Vysílací frekvence:	866–922 MHz (více na str. 76)	
Způsob přenosu signálu:	obousměrně adresovaná zpráva	
Výstup pro anténu RF:	SMA konektor*	
Anténa RF:	AN-I 1 dB	
Indikace RF komunikace:	1x zelená RF LED	
Dosah:	na volném prostranství do 100 m	
<b>Rozhraní Ethernet</b>		
Indikace provozního stavu		
ETH:	zelená LED	
Indikace komunikace ETH:	žlutá LED	
Komunikační rozhraní:	100 Mbps (RJ45)	
Přednastavená IP adresa:	DHCP	
<b>Rozhraní Wi-Fi</b>		
Standard:	x	IEEE 802.11 b/g/n/2.4 GHz
Zabezpečení Wi-Fi:	x	WEP, WPA-PSK, WPA2-PSK
Výstup pro anténu Wi-Fi:	x	R-SMA konektor*
Anténa Wi-Fi:	x	WiFi 2.4 GHz 1 dB
Indikace Wi-Fi komunikace:	x	1x zelená LED Wi-Fi
Dosah:	x	do 20 m
Režim Wi-Fi sítě:	x	SOFT-AP/Client
<b>Napájení</b>		
Napájecí napětí/proud:	5V DC/0.5A	5V DC/1A
Napájecí zdroj:	110 - 230 V AC/5 V DC - 2A (konektor USB-C)	
<b>Tlačítko RESET</b>		
- krátký stisk:	restart zařízení	
- stisk >5s	reset síťového nastavení	
- stisk >10s:	uvedení do továrního nastavení	
<b>Indikace LED STATUS</b>		
- zelená:	normální režim	
- červená:	chybový stav	
- oranžová:	inicializace/start	
<b>Další údaje</b>		
Pracovní teplota:	-20 až +50 °C	
Skladovací teplota:	-25 až +70 °C	
Stupeň krytí:	IP20	
Stupeň znečištění:	2	
Pracovní poloha:	libovolná	
Rozměry:	90 x 52 x 65 mm	
Hmotnost:	136 g	146 g

\* Max. utahovací moment konektoru antény: 0.56Nm.

- Chytrá RF krabička je gateway mezi prvky iNELS RF a aplikacemi chytrého telefonu, tabletu, hodinek, televize, hlasových asistentů (Google Home & Alexa) a jiných zařízeních třetí strany.
- Je vyráběna ve dvou provedeních:
  - a) eLAN-RF-103: komunikace LAN
  - b) eLAN-RF-Wi-103: komunikace LAN s WiFi v režimu AP (Acces Point) s přímým připojením chytrého telefonu k eLAN-RF-Wi-103 nebo v režimu Client (připojení do domácí WiFi sítě připojením chytrého telefonu přes domácí bezdrátový router).
- Komunikuje až ze 70 prvků iNELS RF, zpracovává nastavené programy pro automatickou regulaci.
- Díky obousměrné komunikaci zobrazuje aktuální stav jednotlivých prvků.
- Napájení adaptérem 5 V DC/2A, konektor USB-C (součástí balení).
- Konfigurace se provádí přes aplikaci iHC.
- Součástí balení je interní anténa AN-I, pokud je Chytrá RF krabička umístěna v kovovém rozvaděči, pro zlepšení signálu můžete použít externí anténu AN-E, viz příslušenství na str. 69. Pro verzi eLAN-RF-Wi-103 je součástí balení anténa WiFi.

**Popis přístroje**



— Povel k provedení funkce  
 — Zpětná informace o vykonání funkce



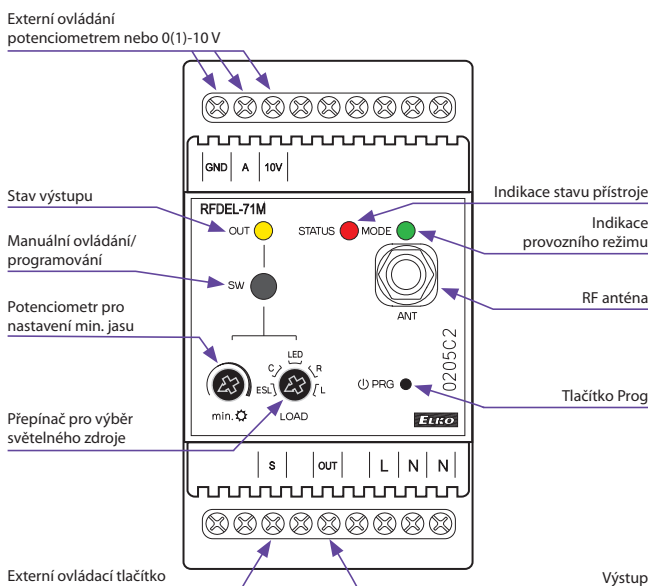
- Univerzální modulový stmívač slouží pro regulaci světelných zdrojů:
  - R – klasické žárovky (odporová zátěž)
  - L – halogenové žárovky s vinutým transformátorem (induktivní zátěž)
  - C – halogenové žárovky s elektronickým transformátorem (kapacitní zátěž)
  - ESL – stmívatelné úsporné zářivky
  - LED – světelné zdroje vybavené LED
- Ovládání je možné provádět:
  - a) detektory, ovladači a systémovými prvky iNELS RF Control
  - b) ovládacím signálem 0(1)-10 V
  - c) potenciometrem
  - d) stávajícím tlačítkem v instalaci.
- 6 světelných funkcí – plynulý náběh nebo doběh s časovým nastavením 2 s - 30 min. Popis funkcí na str. 75.
- Nastavení min. jasu potenciometrem eliminujete blikání LED a ESL světelných zdrojů.
- Univerzální stmívač může být ovládán až 32 kanály.
- Programovací tlačítko na regulátoru slouží také jako manuální ovládání výstupu.
- Součástí balení je interní anténa AN-I, v případě umístění prvku do rozvaděče s ocelovými dveřmi, pro zlepšení signálu můžete použít externí anténu AN-E, viz příslušenství na str. 69.
- Možnost nastavení stavu paměti při výpadku napájení.
- Dosah až 160 m (na volném prostranství), v případě nedostatečného signálu mezi ovladačem a prvkem použijte opakovač signálu RFRP-20 nebo prvky s protokolem RFIO2, které tuto funkci podporují.
- Komunikace s obousměrným protokolem RFIO2.
- 3-modulové provedení prvku s montáží do rozvaděče.

Technické parametry	RFDEL-71M/230V	RFDEL-71M/120V
Napájecí napětí:	230 V AC	120 V AC
Frekvence napájecího napětí:	50 Hz	60 Hz
Příkon zdánlivý:	2.5 VA	1.1 VA
Příkon ztrátový:	0.8 W	0.6 W
Tolerance napájecího napětí:	+10/ -15 %	
<b>Výstup</b>		
Stmívaná zátěž:	R,L,C, LED, ESL	
Bezkontaktní:	2 x MOSFET	
Zatížitelnost*:	max. 600 W	max. 300 W
<b>Ovládání</b>		
Bezdrátové:	až 32 kanály (tlačítka)	
Komunikační protokol:	RFIO2	
Frekvence:	866–922 MHz (více na str. 76)	
Funkce repeater:	ano	
Dosah:	na volném prostranství až 160 m	
Manuální ovládání:	tlačítko SW (ON/OFF)	
Externím tlačítkem:	max. 50 m kabelu	
Připojení doutnavek:	ne	
Analogové ovládání:	potenciometr nebo 0 (1)-10 V	
Anténa RF:	AN-I součást balení (SMA konektor)**	
<b>Další údaje</b>		
Pracovní teplota:	-20 až + 35 °C	
Skladovací teplota:	-30 až +70°C	
Pracovní poloha:	svislá	
Upevnění:	DIN lišta EN 60715	
Krytí:	IP20 za normálních podmínek	
Kategorie přepětí:	II.	
Stupeň znečištění:	2	
Průřez připojených vodičů:	max. 1x 2.5, max. 2x 1.5/s dutinkou max. 1x 2.5	
Rozměr:	90 x 52 x 65 mm	
Hmotnost:	125 g	
Související normy:	EN 607 30-1 ed.2	

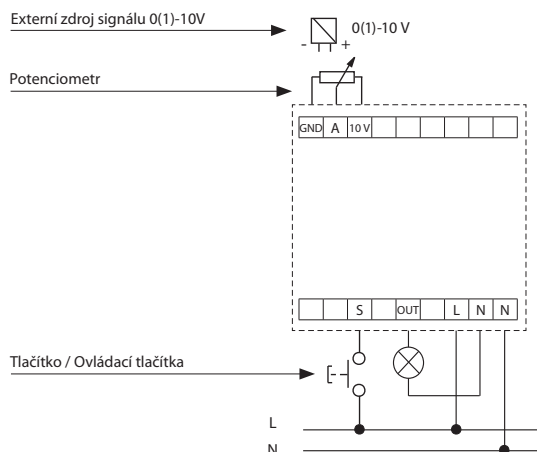
\* Tabulku zatížitelnosti pro jednotlivé světelné zdroje naleznete na str. 75.

\*\* Max. utahovací moment konektoru antény: 0.56Nm.

**Popis přístroje**



**Zapojení a možnosti externího ovládání**





Technické parametry	RFOSC-61
Napájecí napětí:	230 - 250 V AC
Frekvence napájecího napětí:	50-60 Hz
Příkon zdánlivý:	6 VA
Příkon ztrátový:	0.7 W
Tolerance napájecího napětí:	+10 %; -15 %
<b>Výstup</b>	
Počet kontaktů:	1x spínací
Jmenovitý proud:	10 A
Spínaný výkon:	2500 VA/300 W
Spínané napětí:	250 V AC1/30 V DC
Materiál kontaktu:	AgSnO <sub>2</sub>
Mechanická životnost:	1x 10 <sup>7</sup>
Elektrická životnost (AC1):	1x 10 <sup>5</sup>
<b>Ovládání</b>	
Bezdrátově:	až 25 kanály (tlačítka)
Komunikační protokol:	RFIO2
Frekvence:	866–922 MHz (více na str. 76)
Funkce repeater:	ne
Manuální ovládání:	tlačítko PROG (ON/OFF)
Dosah:	na volném prostranství až 200 m
<b>Další údaje</b>	
Pracovní teplota:	-15 až + 50 °C
Upevnění:	šroubováním
Barevné provedení:	bílá (RAL 9003)
Průřez připojovacích vodičů (mm <sup>2</sup> ):	max. 1x 2.5, max. 2x 1.5 / s dutinkou max. 1x 2.5
Doporučený přívodní kabel:	CYKY 3x 1.5 mm <sup>2</sup>
Krytí:	IP65
Kategorie přepětí:	III.
Stupeň znečištění:	2
Rozměr:	64 x 74 x 53 mm
Hmotnost:	185 g
Související normy:	EN 60669, EN 300 220, EN 301 489 směrnice RTTE, NVč.426/2000Sb (směrnice 1999/ES)

- Spínaná zásuvka v provedení IP65 je určena pro instalaci do venkovního nebo náročného prostředí.
- Lze je kombinovat s detektory, ovladači nebo systémovými prvky iNELS RF Control.
- Spínaná zásuvka může být ovládána až 25 kanály.
- 6 funkcí: tlačítko, impulsní relé a časové funkce zpožděného rozběhu nebo návratu s časovým nastavením 2 s - 60 min. Popis funkcí na str. 74.
- Programovací tlačítko na prvku slouží také jako manuální ovládání výstupu.
- Možnost nastavení stavu paměti při výpadku napájení.

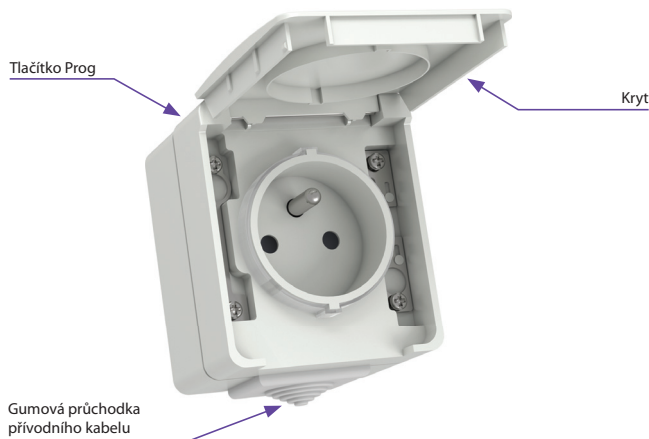
Vyrábí se ve 2 provedeních:



French

Schuko

### Popis přístroje

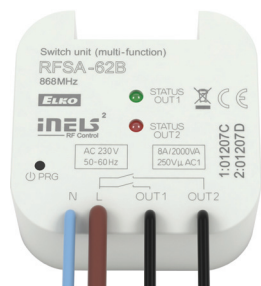


Tlačítko Prog

Kryt

Gumová průchodka přívodního kabelu





Technické parametry	RFSA-62B/230V	RFSA-62B/120V	RFSA-62B/24V
Napájecí napětí:	230 V AC	120 V AC	12-24 V AC/DC
Frekvence napájecího napětí:	50-60 Hz	60Hz	50-60Hz
Příkon zdánlivý:	7 VA/cos φ = 0.1	7 VA/cos φ = 0.1	-
Příkon ztrátový:	0.7 W	0.7 W	0.7 W
Tolerance napájecího napětí:	+10 %; -15 %		

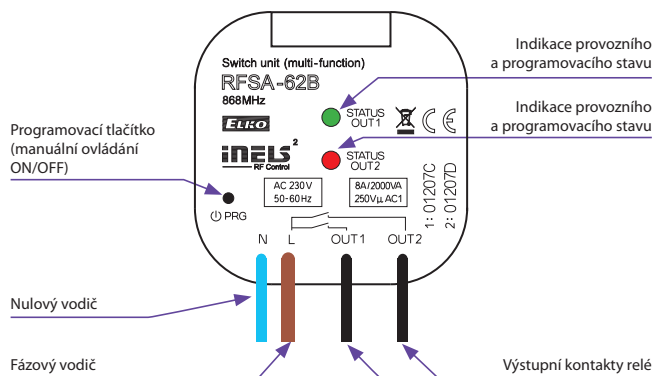
Výstup	
Počet kontaktů:	2 x spínací (AgSnO <sub>2</sub> )
Jmenovitý proud:	8 A/AC1
Spínaný výkon:	2000 VA/AC1
Špičkový proud:	10 A/<3 s
Spínané napětí:	250 V AC1
Min. spínaný výkon DC:	500 mW
Mechanická životnost:	1x10 <sup>7</sup>
Elektrická životnost (AC1):	1x10 <sup>5</sup>

Ovládání	
Bezdrátově:	každý z výstupů až 12 kanály (tlačítka)
Komunikační protokol:	RFIO2
Frekvence:	866–922 MHz (více na str. 76)
Funkce repeater:	ano
Manuální ovládání:	tlačítko PROG (ON/OFF)
Dosah:	na volném prostranství až 100 m

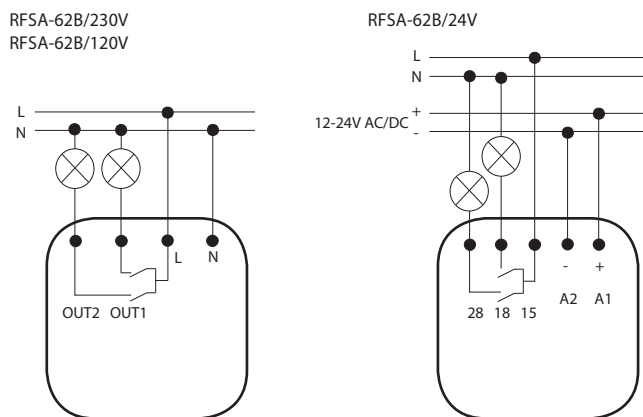
Další údaje	
Pracovní teplota:	-15 až + 50 °C
Pracovní poloha:	libovolná
Upevnění:	volné na přívodních vodičích
Krytí:	IP30
Kategorie přepětí:	III.
Stupeň znečištění:	2
Vývody (drát CY, průřez):	1x 2.5 mm <sup>2</sup> , 3x 0.75 mm <sup>2</sup>   1x2.5, 4x0.75mm <sup>2</sup>
Délka vývodů:	90 mm
Rozměr:	49 x 49 x 21 mm
Hmotnost:	46 g
Související normy:	EN 60669, EN 300 220, EN 301 489 směrnice RTTE, NVČ.426/2000Sb (směrnice 1999/ES)

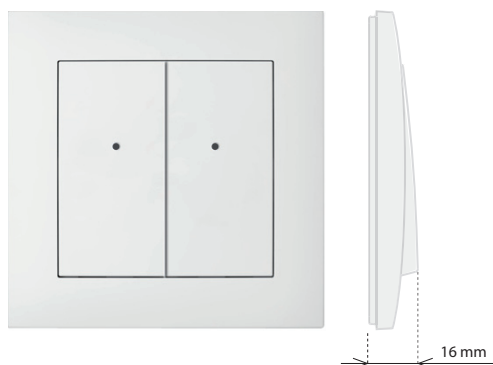
- Spínací prvek se 2 výstupními kontakty 8 A slouží k ovládnání dvou nezávislých spotřebičů.
- Lze je kombinovat s detektory, ovladači nebo systémovými prvky iNELS RF Control.
- Funkce: tlačítko, impulsní relé a časové funkce zpožděného rozběhu a návratu s časovým nastavením 2 s - 60 min. Ke každému výstupnímu relé lze přiřadit libovolnou funkci. Popis funkcí na str. 74.
- Každý z výstupů může být ovládán až 12 kanály.
- Programovací tlačítko na prvku slouží také jako manuální ovládání výstupu.
- Možnost nastavení stavu paměti při výpadku napájení.
- Dosah až 100 m (na volném prostranství), v případě nedostatečného signálu mezi ovladačem a prvkem použijte opakovač signálu RFRP-20 nebo prvky s protokolem RFIO2, které tuto funkci podporují.
- Komunikace s obousměrným protokolem RFIO2.
- Provedení BOX nabízí montáž přímo do instalační krabice, pohledu nebo krytu ovládaného spotřebiče.

**Popis přístroje**



**Zapojení**





Technické parametry	RFWB-20/G	RFWB-40/G
Napájecí napětí:	3 V baterie CR 2032	
Životnost baterií:	cca 5 let, dle četnosti užívání	
Indikace přenosu:	červená LED	
Počet tlačítek:	2	4
Komunikační protokol:	RFIO	
Frekvence:	866–922 MHz (více na str. 76)	
Způsob přenosu signálu:	jednosměrně adresovaná zpráva	
Dosah:	na volném prostranství až 200 m	
<b>Další údaje</b>		
Pracovní teplota:	-10 až +50 °C	
Pracovní poloha:	libovolná	
Upevnění:	lepením/šroubováním	
Krytí:	IP20	
Stupeň znečištění:	2	
<b>Rozměry</b>		
- plast:	85 x 85 x 16 mm	
- kov, sklo, dřevo, žula:	94 x 94 x 16 mm	
Hmotnost (plast)*:	38 g	39 g
Související normy:	EN 60669, EN 300 220, EN 301 489 směrnice RTTE, NVč.426/2000Sb (směrnice 1999/ES)	

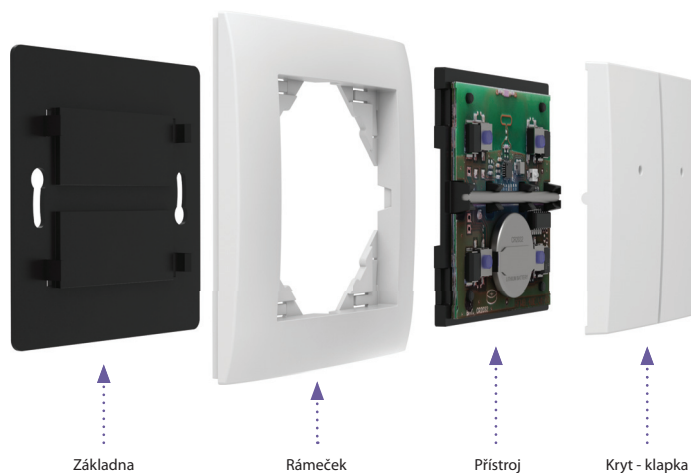
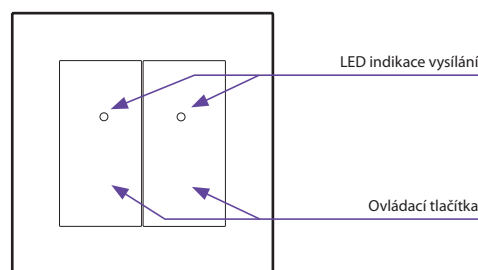
\* Se standardně dodávaným plastovým rámečkem. Neinstalujte do vícerámečků.

RFWB-40/G



- Tlačítkové nástěnné ovladače slouží k ovládání spínačů a stmívačů (světla, závor, vrat, žaluzií...).
- **RFWB-20/G:** 2 tlačítka, každé z nich umožňuje ovládat neomezený počet prvků.
- **RFWB-40/G:** 4 tlačítka, každé z nich umožňuje ovládat neomezený počet prvků.
- Ploché provedení s rovnou základnou jej předurčuje k rychlé instalaci na jakýkoliv povrch (nalepením nebo našroubováním na instalační krabici).
- Po stisku tlačítka vysílá nastavený povel (ON/OFF, stmívání, časové vypnutí/zapnutí, vytažení/zatažení).
- Vysílání povelu je indikováno červenou LED.
- Designové provedení rámečků vypínačů LOGUS<sup>90</sup> (plast, sklo, dřevo, kov, kámen).
- Možnost nastavení scén, kdy jedním stiskem ovládáte více prvků iNELS RF Control.
- Bateriové napájení (3 V baterie CR 2032 - součást balení) s životností cca 5 let dle četnosti užívání.
- Dosah až 200 m (na volném prostranství), v případě nedostatečného signálu mezi ovladačem a prvkem použijte opakovací signálu RFRP-20 nebo prvky s protokolem RFIO2, které tuto funkci podporují.
- Komunikační frekvence s obousměrným protokolem RFIO.

#### Popis přístroje



## LOGUS<sup>90</sup>

### Vyberte si svůj styl

Ploché bezdrátové vypínače k umístění na sklo, obklady, nábytek...  
Rychlá změna umístění při stěhování...

