



EAN kód
CU3-03M: 8595188132404

Technické parametry		CU3-03M
Indikace LED		
Zelená LED RUN:	indikace provozního stavu jednotky	
Červená LED ERR:	indikace chyby jednotky	
TFT displej		
zobrazuje aktuální stav a nastavení		
Typ:	barevný TFT	
Rozlišení:	240x240 bodů/poměr stran 1:1	
Viditelná plocha:	26x26 mm	
Ovládání:	pomocí směrových tlačítek	
Vnitřní hodiny reálného času:	přesnost: 1s/den při 23 °C	
Vstupy		
Vstup:	8x DIN GS 12-230 V AC/DC (proti společné svorce COM)	
	4x DIN napěťový nebo proudový (s nastavitelným spínáním v proudovém režimu)	
	7x AIN/DIN napěťový nebo proudový (s nastavitelným spínáním v proudovém režimu)	
Komunikace		
BUS		
Maximální počet jednotek:	max. 32 jednotek	
Maximální délka vedení:	max. 500 m (závisí na úbytku napájení)	
3x Ethernet		
Konektory:	RJ45 na spodní straně výrobku	
Komunikační rychlost:	100 Mbps	
Indikace stavu Ethernet:	3x zelená - komunikace Ethernet 3x žlutá - rychlost Ethernet 100 Mbps	
Přednastavená IP adresa (ETH3):	192.168.1.1 (IP adresu lze měnit v menu pomocí displeje a tlačítek)	
DALI master:	max. 64 jednotek master, max. 64 jednotek slave	
Maximální počet jednotek:	max. 64 mA (možnost připojení externího zdroje)	
Interní zdroj napětí:	napájení sběrnice	
Napájení		
Napájecí napětí/tolerance:	27 V DC, -20/+10 %	
Jmenovitý proud:	110 mA (při 27 V DC)	
Provozní podmínky		
Pracovní teplota:	-20 až +55 °C	
Skladovací teplota:	-25 až +70 °C	
Vzdušná vlhkost:	max. 80%	
Stupeň krytí:	IP20 přístroj, IP40 se zákrytem v rozvaděči	
Kategorie přepětí:	II.	
Stupeň znečištění:	2	
Pracovní poloha:	libovolná	
Instalace:	do rozvaděče na DIN lištu EN 60715	
Provedení:	6-MODUL	
Svorkovnice:	max. 2.5 mm ²	
Rozměry a hmotnost		
Rozměry:	90 x 105 x 65 mm	
Hmotnost:	257 g	

- CU3-03M je novou, rozšířenou verzí CU3-01M a CU3-02M.
- Nová HW výbava umožňuje komunikaci se sběrnicí DALI pro připojení až 64 elektronických předřadníků osvětlení (interní zdroj CU3-03M je schopen napájet připojené předřadníky až do jmenovité hodnoty 64 mA).
- RF komunikační rozhraní pro ovládání bezdrátových přijímačů iNELS RF Control (aktuální seznam podporovaných přijímačů je k dispozici v instalační příručce iNELS).
- CU3-03M je vybavena třemi ethernetovými porty, z nichž jeden slouží pro připojení do Ethernetové sítě (100 Mbps) a dva pro propojení řídicích jednotek CU3-03M.
- CU3-03M disponuje TFT displejem, který zobrazuje aktuální stav a umožňuje nastavení některých základních parametrů jednotky jako je síťové nastavení, datum, čas nebo povolené služby.
- Pohyb v menu CU3-03M je možný pomocí směrových tlačítek na předním panelu.
- CU3-03M v provedení 6-MODUL je určen pro montáž do rozvaděče na DIN lištu EN60715.

Rozhraní iNELS RF Control pro CU3-03M

Komunikační protokol:	RF Touch Compatible
Vysílací frekvence:	866 MHz/868 MHz/916 MHz
Způsob přenosu signálu:	obousměrně adresovaná zpráva
Výstup pro anténu RF:	SMA konektor*
Anténa RF:	1 dB (součást balení)
Dosah ve volném prostoru:	až 100 m

DIN = digitální vstup
AOUT = analogový výstup
AIN = analogový vstup
GS = galvanicky oddělený

* Max. utahovací moment konektoru antény: 0.56 Nm.



EAN kód
EMDC-64M: 8595188150309

Technické parametry

EMDC-64M

Napájení

Napájecí napětí/tolerance/ jmenovitý proud:	AC 230 V (50 - 60 Hz)/ -15/+10 %/max. 100 mA
Napájení DALI:	16 V, 250 mA
Ztrátový výkon:	max. 3 W

Komunikace

Vstupní rozhraní:	sběrnice EBM (komunikace RS485)
Výstupní rozhraní:	DALI (max. 64 předřadníků) DMX (max. 32 přijímačů, s opakovačem až 64)

Indikace

Napájení:	zelená LED Un
Chyba přetížení nebo zkratů DALI:	svítí červená LED ERR
Indikace stavu jednotky:	LED DALI/DMX (viz. Instalační příručka iNELS)

Provozní podmínky

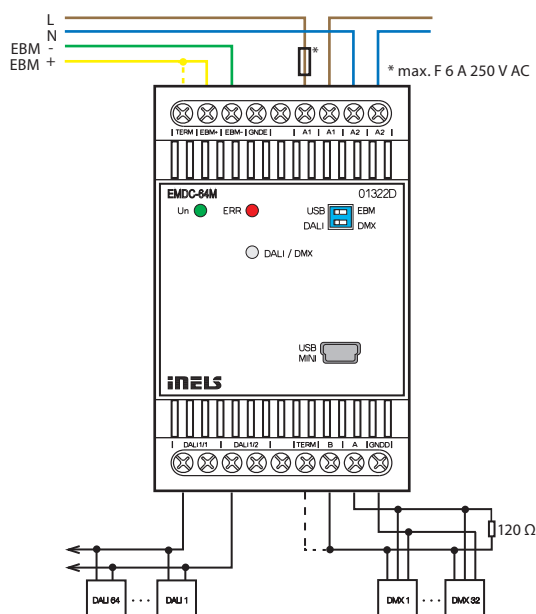
Vzdušná vlhkost:	max. 80 %
Pracovní teplota:	-20 až +55 °C
Skladovací teplota:	-30 až +70 °C
Stupeň krytí:	IP20 přístroj, IP40 se zákrytem v rozvaděči
Účel řídicího zařízení:	provozní řídicí zařízení
Konstrukce řídicího zařízení:	samostatné řídicí zařízení
Jmenovité impulsní napětí:	2.5 kV
Kategorie přepětí:	II.
Stupeň znečištění:	2
Pracovní poloha:	svislá
Instalace:	do rozvaděče na DIN lištu EN 60715
Provedení:	3-MODUL

Rozměry a hmotnost

Rozměry:	90 x 52 x 65 mm
Hmotnost:	140 g

- Jednotka EMDC-64M je určena k řízení elektronických předřadníků DALI a přijímačů DMX ze systému iNELS.
- EMDC-64M umožňuje řízení až 64 nezávislých elektronických předřadníků DALI (Digital Addressable Lighting Interface) pro zářivková, LED a jiná svítidla.
- EMDC-64M umožňuje také připojení až 32 přijímačů DMX (Digital MultipleX) v jednom segmentu. V případě použití opakovačů lze ovládat až 64 zařízení. Maximální počet ovládaných DMX kanálů je také 64.
- Řízení je možné ze systému iNELS BUS System prostřednictvím systémové sběrnice EBM.
- DIP přepínače na čelním panelu jednotky slouží k výběru ovládaného rozhraní (DALI/DMX).
- Adresaci DALI předřadníků lze provést prostřednictvím centrální jednotky a softwaru iDM3 nebo prostřednictvím MINI USB konektoru na čelním panelu EMDC-64M a softwaru DALI Configurator.
- Požadovaná funkčnost se nastavuje v rámci uživatelského projektu v softwaru iDM3.
- Jednotka EMDC-64M je napájena ze síťového napětí 230 V AC.
- Sběrnice DALI je napájena prostřednictvím jednotky EMDC-64M napětím 16 V/250 mA.
- Systémová sběrnice EBM je galvanicky oddělena od sběrnic DALI/DMX. Svorky pro připojení DALI sběrnice jsou vybaveny ochranou proti zkratům a přetížení.
- Na jednu systémovou sběrnici EBM lze připojit až osm jednotek EMDC-64M.
- V případě, že se jedná o poslední jednotku na systémové sběrnici EBM, je nutno zakončit vedení rezistorem se jmenovitou hodnotou odporu 120 Ω. Rezistor je uvnitř jednotky, zakončení se provede zkratkováním sousedních svorek TERM a EBM+.
- Sběrnice DMX musí být na svém konci zakončena rezistorem se jmenovitou hodnotou odporu 120 Ω. Rezistor pro ukončení sběrnice DMX na straně EMDC-64M je uvnitř jednotky, zakončení se provede zkratkováním sousedních svorek TERM a A.
- Aktualizaci firmwaru jednotky EMDC-64M lze provést prostřednictvím centrální jednotky a softwaru iDM3 nebo prostřednictvím MINI USB konektoru na čelním panelu a softwaru EMDC-64M Flasher. Aktualizační prostřednictvím MINI USB konektoru je nutné provádět při odpojené systémové sběrnici EBM.
- Při konfiguraci DALI je nutné rozlišit dva druhy adres:
 - MASTER - do této skupiny senzory a detektory a na jednu větev DALI lze připojit maximálně 4 MASTER jednotky
 - senzor intenzity osvětlení DLS3-1
 - pohybový detektor DMD3-1
 - SLAVE - elektronický předřadník pro svítidlo
- EMDC-64M v provedení 3-MODUL je určena pro montáž do rozvaděče na DIN lištu EN60715.

Zapojení





EAN kód
DCDA-33M: 8595188146807

Technické parametry

DCDA-33M

Napájení

Napájecí svorky:	Un+, GND
Napájecí napětí:	12 - 60 V
Příkon:	min. 0.5 W, max. 165 W
Napájecí napětí z BUS/ tolerance:	27 V DC, -20/+15 %
Ztrátový výkon:	max. 2 W

Výstupy

Stmívaná zátěž:	LED čipy řízené proměnným proudem, případně více LED čipů zapojených do série *
Počet kanálů:	3
Jmenovitý proud:	350 mA - 2 A
Výstupní výkon:	3x 50 W
Výstupní napětí:	6.5 - 55 V
Spínané napětí:	Un
Indikace stavu výstupu:	LED OUT1, OUT2, OUT3
- svítí	výstup sepnut
- bliká	zkrat
- nesvítí	výstup rozepnut

Ovládání

DALI:	1200 bit/s, 250 mA
BUS:	kompatibilní s iNELS3, spotřeba < 4 mA
DMX:	250 kbit/s, 512 kanálů, řízení RGB(M) 3(4) kanály

Provozní podmínky

Vzdušná vlhkost:	max. 80 %
Pracovní teplota:	-20 až +50 °C
Skladovací teplota:	-30 až +70 °C
Stupeň krytí:	IP20 přístroj, IP40 se zákrytem v rozvaděči
Kategorie přepětí:	II
Stupeň znečištění:	2
Pracovní poloha:	svislá
Instalace:	do rozvaděče na DIN lištu EN 60715
Provedení:	3-MODUL

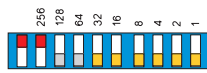
Rozměry a hmotnost

Rozměry:	90 x 52 x 65 mm
Hmotnost:	135 g

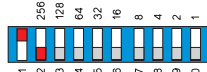
* podrobnější informace v návodu.

Nastavení DIP přepínačů

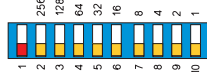
Nastavení komunikačního rozhraní DALI
přepínačem 1 a 2.



Nastavení komunikačního rozhraní BUS
přepínačem 1 a 2.

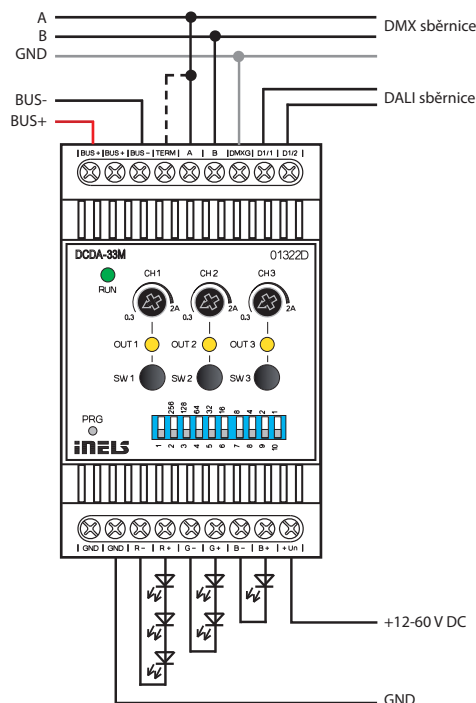


Nastavení komunikačního rozhraní DMX
přepínačem 1.
Nastavení adresy přepínači 2-10.



- DCDA-33M je stmívací aktor určený pro stmívání jednobarevných a RGB LED světelných zdrojů, které jsou řízeny proměnným proudem.
- Aktor má 3 nezávislé kanály a každý z výstupních kanálů je samostatně ovladatelný a adresovatelný.
- Aktor DCDA-33M lze ovládat ze sběrnice DALI, BUS nebo DMX.
- Při ovládání aktoru ze sběrnic BUS a DMX může být podporován také čtvrtý virtuální kanál pro ovládání celkového jasu (BUS - přepnutí v iDM3, DMX - přepnutí dlouhým stiskem tlačítka PRG).
- DCDA-33M lze přímo řídit ze systému iNELS, kdy je komunikačním rozhraním instalační sběrnice BUS.
- Pokud je pro ovládání využito komunikační rozhraní DALI nebo DMX, je možné využít master jednotku EMDC-64M.
- Napájecí napětí stmívacího aktoru musí být minimálně o 4 V vyšší než je předpokládané výstupní napětí na zátěži.
- Nastavení komunikačního rozhraní a adresy aktoru se provádí pomocí DIP přepínačů:
 - přepínač č. 1
 - v horní poloze určuje DALI nebo BUS
 - v dolní poloze určuje DMX
 - přepínač č. 2 (v případě že přepínač č. 1 je v horní poloze)
 - v horní poloze určuje DALI
 - v dolní poloze určuje BUS
- Pomocí ovládacích tlačítek na předním panelu lze manuálně ovládat daný výstup.
- Vstupní obvody komunikačních rozhraní jsou opticky odděleny od napájecího napětí připojených světelných zdrojů a jednotka je tedy odolná vůči elektromagnetickému rušení.
- DCDA-33M v provedení 3-MODUL je určen pro montáž do rozvaděče na DIN lištu EN60715.

Zapojení





EAN kód
DA3-22M: 8595188132626
DA3-22M/120V: 8595188133036

Technické parametry	DA3-22M	DA3-22M/120V
Vstupy		
Ovládací vstup:	2 vstupy, spínané potenciálem L*	
Měření teploty:	ANO, vstup na externí teplotní senzor TC/TZ	
Rozsah a přesnost měření teploty:	-20 až +120°C; 0.5°C z rozsahu	
Počet ovládacích prvků:	2 tlačítka, 4 potenciometry na předním panelu	
Výstupy		
Výstup:	2 bezkontaktní výstupy, 2x MOSFET	
Typ zátěže:	odporová, indukční a kapacitní**, LED, ESL	
Izolační sběrnice BUS oddělená od všech vnitřních obvodů:	zesílená izolace (kat. přepětí II dle EN 60664-1)	
Izolační napětí mezi jednotlivými výstupy:	max. 500 V AC	
Minimální výstupní výkon:	10 VA	
Maximální výstupní výkon:	400 VA pro každý kanál	200 VA pro každý kanál
Indikace výstupů ON/OFF:	2x žlutá LED	
Ochrany přístroje:	tepelná/krátkodobé přetížení/ dlouhodobé přetížení	
Komunikace		
Instalační sběrnice:	BUS	
Napájení		
Napájecí napětí z BUS/ tolerance:	27 V DC, -20/+10 %	
Jmenovitý proud:	5 mA (při 27 V DC), ze sběrnice BUS	
Indikace stavu jednotky:	zelená LED RUN	
Napájecí napětí pro výkonovou část/tolerance:	AC 230 V (50 Hz), -15 / +10 %	AC 120 V (60 Hz), -15 / +10 %
Ztrátový výkon:	max. 13 W	max. 7.5 W
Připojení		
Svorkovnice:	max. 2.5 mm ² /1.5 mm ² s dutinkou	
Provozní podmínky		
Vzdušná vlhkost:	max. 80 %	
Pracovní teplota:	-20 až +35 °C	
Skladovací teplota:	-30 až +70 °C	
Stupeň krytí:	IP20 přístroj, IP40 se zákrytem v rozvaděči	
Kategorie přepětí:	II.	
Stupeň znečištění:	2	
Pracovní poloha:	svíslá	
Instalace:	do rozvaděče na DIN lištu EN 60715	
Provedení:	3-MODUL	
Rozměry a hmotnost		
Rozměry:	90 x 52 x 65 mm	
Hmotnost:	170 g	

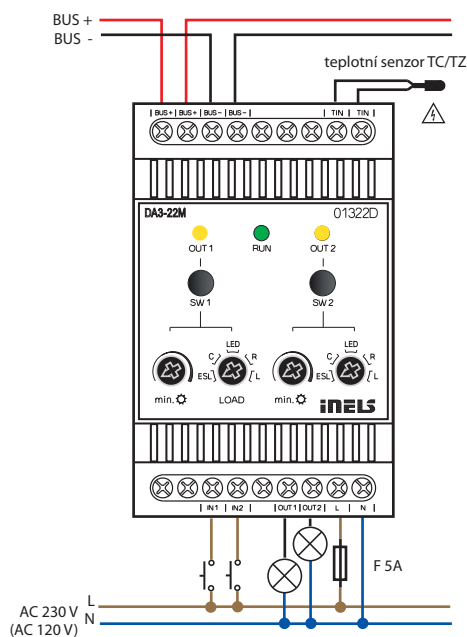
* Vstupy nejsou galvanicky oddělené od napájecího napětí.

** **Upozornění:** není dovoleno připojovat současně zátěže indukčního a kapacitního charakteru na stejný kanál.

⚠ Vstup je na potenciálu síťového napájecího napětí.

- DA3-22M je univerzální stmívací dvoukanálový aktor, který slouží k ovládnutí intenzity jasu stmívatelných světelných zdrojů typu ESL, LED a RLC s napájením 230 V.
- DA3-22M disponuje 2 polovodičovými řízenými výstupy 230 V AC. Maximální možné zatížení je 400 VA pro každý kanál.
- Možnost připojení externího teplotního čidla.
- Každý z výstupních kanálů je samostatně ovladatelný a adresovatelný.
- Typ světelného zdroje se nastavuje přepínačem na přední straně přístroje.
- Nastavením min. jasu potenciometrem na přední straně přístroje se eliminuje blikání různých typů světelných zdrojů.
- DA3-22M je vybavena dvěma vstupy 230 V AC, které mohou být ovládnuty mechanickými spínači (tlačítka, relé). Vstupy jsou galvanicky spojeny s L potenciálem, který se tedy na svorkách IN1 a IN2 vyskytuje trvale.
- Pomocí ovládacích tlačítek na předním panelu lze manuálně ovládat daný výstup.
- Aktor je vybaven elektronickou nadproudovou a tepelnou ochranou, která vypne výstup při přetížení, zkratu, přehřátí.
- Přívod přístroje (potenciál L) je nutno chránit jisticím prvkem odpovídající příkonu připojené zátěže, např. rychlou tavnou pojistkou.
- Při instalaci je nutné ponechat z každé strany aktoru alespoň půl modulu volného místa z důvodu lepšího chlazení.
- DA3-22M v provedení 3-MODUL je určen pro montáž do rozvaděče na DIN lištu EN60715.

Zapojení



Typy připojitelných zátěží

typ zdroje	symbol	popis
R odporová		žárovka, halogenová žárovka
L induktivní		vinutý transformátor pro nízko-voltové halogenové žárovky
C kapacitní		elektronický transformátor pro nízko-voltové halogenové žárovky
LED		stmívatelné LED 230 V
ESL		stmívatelné úsporné zářivky



EAN kód
DA3-06M: 8595188174442
DA3-06M/120V: 8595188174459

Technické parametry DA3-06M DA3-06M/120V

Výstupy

Výstup:	6x bezkontaktní výstupy, 2x MOSFET/kanál	
Typ zátěže:	odporová, indukční a kapacitní*, LED, ESL	
Izolační sběrnice BUS oddělená od všech vnitřních obvodů:	zesílená izolace (kat. přepětí II dle EN 60664-1)	
Izolační napětí mezi jednotlivými výstupy:	max. 500 V AC	
Minimální výstupní výkon:	10 VA	
Maximální výstupní výkon:	150 VA pro každý kanál	75 VA pro každý kanál
Indikace výstupů ON/OFF:	6x žlutá LED	
Ochrany přístroje:	teplná/krátkodobé přetížení/ dlouhodobé přetížení/zkrat	

Komunikace

Instalační sběrnice:	BUS
----------------------	-----

Napájení

Napájecí napětí z BUS/ tolerance:	27 V DC, -20/+10 %	
Jmenovitý proud:	100 mA (při 27 V DC), ze sběrnice BUS	
Indikace stavu jednotky:	zelená LED RUN	
Napájecí napětí pro výkonovou část/tolerance:	3x AC 230 V (50 Hz), -15/+10 %	3x AC 120 V (60 Hz), -15/+10 %

Připojení

Svorkovnice:	max. 2.5 mm ² /1.5 mm ² s dutinkou
--------------	--

Provozní podmínky

Vzdušná vlhkost:	max. 80 %
Pracovní teplota:	-20 až +35 °C
Skladovací teplota:	-30 až +70 °C
Stupeň krytí:	IP20 přístroj, IP40 se zákrytem v rozvaděči
Kategorie přepětí:	II.
Stupeň znečištění:	2
Pracovní poloha:	svíslá
Instalace:	do rozvaděče na DIN lištu EN 60715
Provedení:	6-MODUL

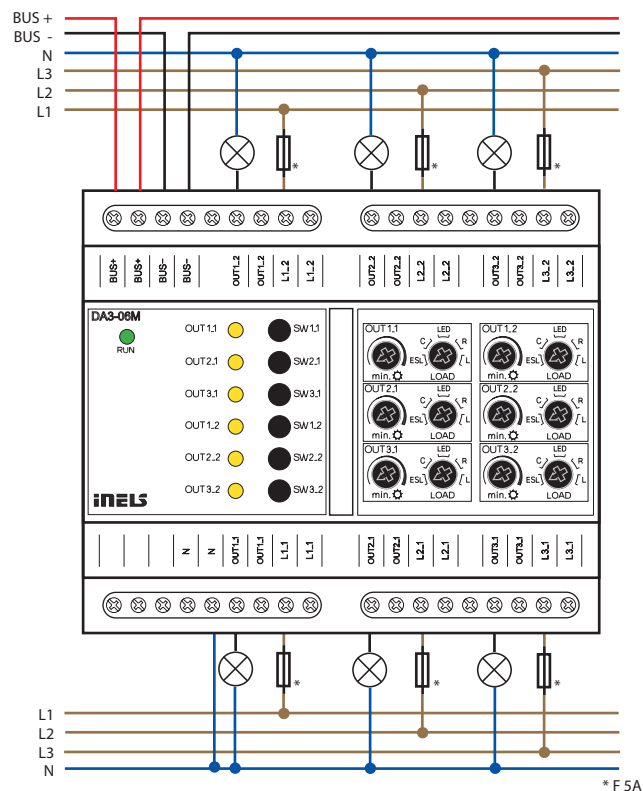
Rozměry a hmotnost

Rozměry:	90 x 105 x 65 mm
Hmotnost:	320 g

* **Upozornění:** není dovoleno připojovat současně zátěže indukčního a kapacitního charakteru na stejný kanál.

- DA3-06M je univerzální stmívací šestikanálový aktor, který slouží k ovládání intenzity jasu stmívatelných světelných zdrojů typu ESL, LED a RLC s napájením 230 V.
- DA3-06M disponuje 6 polovodičovými řízeními výstupy 230 V AC. Maximální možné zatížení je 150 VA pro každý kanál.
- Každý z výstupních kanálů je samostatně ovladatelný.
- Nastavením min. jasu potenciometrem na přední straně přístroje se eliminuje blikání různých typů světelných zdrojů.
- Pomocí ovládacích tlačítek na předním panelu lze manuálně ovládat daný výstup.
- Aktor je vybaven elektronickou nadproudovou a tepelnou ochranou, která vypne výstup při přetížení, zkratu, přehřátí.
- Při instalaci je nutné ponechat z každé strany aktoru alespoň půl modulu volného místa z důvodu lepšího chlazení.
- DA3-06M v provedení 6-MODUL je určen pro montáž do rozvaděče na DIN lištu EN60715.

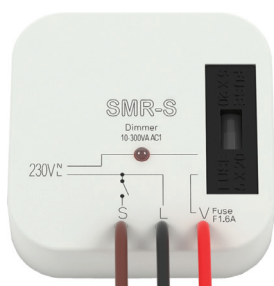
Zapojení



* F 5A

Typy připojitelných zátěží

typ zdroje	symbol	popis
R odporová		žárovka, halogenová žárovka
L induktivní		vinutý transformátor pro nízko-voltové halogenové žárovky
C kapacitní		elektronický transformátor pro nízko-voltové halogenové žárovky
LED		stmívatelné LED 230 V
ESL		stmívatelné úsporné zářivky



EAN kód
SMR-S / 230 V: 8595188123518
SMR-U / 230 V: 8595188130738

Technické parametry	SMR-S	SMR-U
Připojení:	3-vodičové, bez „NULY“	4-vodičové, s „NULOU“
Napájecí napětí:	230 V AC / 50 Hz	
Příkon (nezatížený):	max. 0.66 VA / 0.55 W	
Max. ztrátový výkon:	3 W	
Tolerance napájecího napětí:	+10 -15 %	
Výstup		
Odporová zátěž:	10 - 300 VA	500 VA*
Induktivní zátěž:	10 - 150 VA	500 VA*
Kapacitní zátěž:	x	500 VA*
Ovládání		
Ovládací napětí:	AC 230 V	
Proud:	max. 3 mA	
Délka ovládacího impulsu:	min. 50 ms / max. neomezená	
Připojení doutnavek:	Ano	
Max. počet připojených doutnavek k ovládacímu vstupu:	230 V - max. počet 10 ks (měřeno s doutnavkou 0,68 mA / 230 V)	
Další údaje		
Pracovní teplota:	0.. +50 °C	
Pracovní poloha:	libovolná	
Upevnění:	volně na přívodních vodičích	
Krytí:	IP 30 za normálních podmínek**	
Kategorie přepětí:	III.	
Stupeň znečištění:	2	
Pojistka:	F 1.6 A / 250 V	x
Vývody (průřez / délka):	drát CY, 0,75 mm ² / 90 mm	
Doutnavky v tlačítku:	max. počet 10	
Rozměr:	49 x 49 x 13 mm	
Hmotnost:	30 g	32 g
Související normy:	EN 61010-1, EN 60669-2-1	

* při zátěži nad 300 VA je třeba zajistit dostatečné chlazení.

** více informací na str. 41

- tlačítkově ovládané stmívače určené pro montáž do instalační krabice (např. KU-68)
- možnost ovládání z více míst
- ochrana proti překročení teploty uvnitř přístroje

SMR-S:

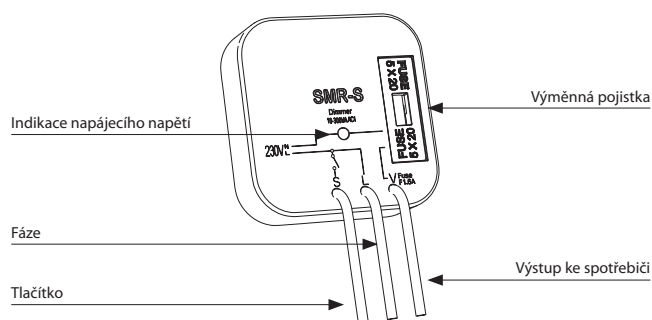
- určen pro stmívání žárovek, halogenových svítidel s vinutým transformátorem a stmívatelných LED¹
- 3-vodičové připojení, funguje bez připojení „NULY“
- max. zátěž: 300 VA (žárovky nebo halogenová svítidla s vinutým transformátorem)
- bezkontaktní výstup: 1x triak
- s výměnnou pojistkou

SMR-U:

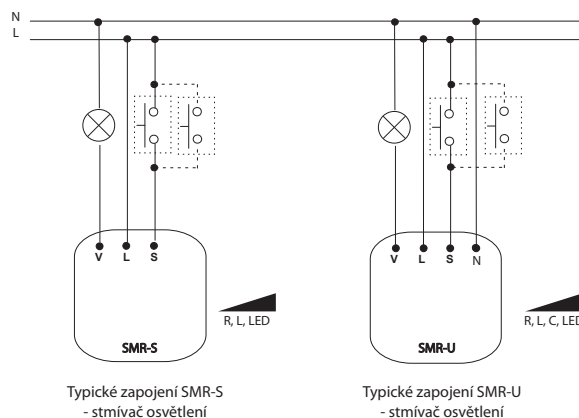
- určen pro stmívání žárovek, halogenových svítidel s vinutým nebo elektronickým transformátorem a stmívatelných LED²
- 4-vodičové připojení
- max. zátěž: 500 VA (žárovky nebo halogenová svítidla s elektronickým nebo s vinutým transformátorem)
- bezkontaktní výstup: 2 x MOSFET
- elektronická nadproudová ochrana - vypne výstup při přetížení i zkratu

^{1,2} Více informací na str. 41

Popis přístroje



Zapojení

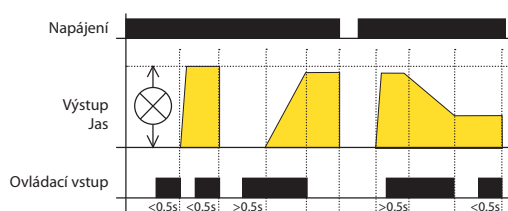


Typické zapojení SMR-S - stmívač osvětlení

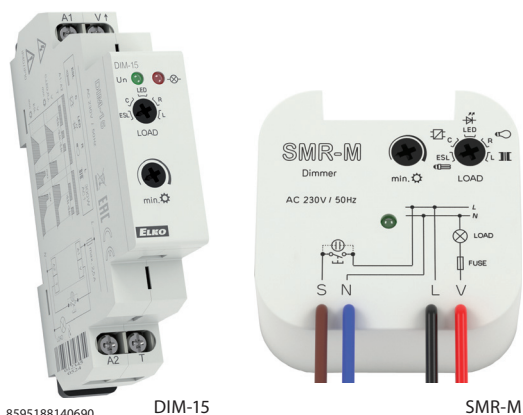
Typické zapojení SMR-U - stmívač osvětlení

Upozornění: nelze použít pro zářivky a úsporné žárovky!
SMR-U - není dovoleno připojovat současně zátěže induktivního a kapacitního charakteru!

Funkce



Krátkým stiskem (<0.5s) se svítidlo sepne, dalším krátkým stiskem vypne. Při delším stisku tlačítka (>0.5s) dochází k plynulé regulaci jasu. Po uvolnění tlačítka je intenzita jasu uložena do paměti a další krátké stisky zapínají / vypínají svítidlo na tuto intenzitu. Změnu intenzity je možno kdykoliv provést delším stiskem tlačítka. Po vypnutí napájení si pamatuje nastavenou hodnotu.



EAN kód
DIM-15/230 V: 8595188140690
SMR-M: 8595188143776

DIM-15

SMR-M

Technické parametry	DIM-15	SMR-M
Napájecí svorky:	A1 - A2	x
Připojení:	x	4-vodičové s „NULOU“
Napájecí napětí:	AC 230 V / 50 Hz	
Příkon (nezatížený):	max. 2 VA / 0.55 W	max. 0.66 VA / 0.55 W
Max. ztrátový výkon:	2 W	3 W
Tolerance napájecího napětí:	-15 %; +10 %	
Indikace napájení:	zelená LED	
Ovládání		
Ovládací svorky:	A1 - T	x
Ovládací vodiče:	x	L - S
Ovládací napětí:	AC 230 V	
Příkon ovládacího vstupu:	AC 0.3 - 0.6 VA	
Délka ovládacího impulsu:	min. 80 ms / max. neomezená	
Připojení doutnavek:	Ano	
Max. počet připojených doutnavek k ovládacímu vstupu:	max. počet 15 ks (měřeno s doutnavkou 0.68 mA / 230 V AC)	max. počet 10 ks (měřeno s doutnavkou 0.68 mA / 230 V AC)
Výstup		
Bezkontaktní:	2 x MOSFET	
Zatížitelnost:	300 W (při $\cos \varphi = 1$)*	160 W (při $\cos \varphi = 1$)*
Indikace stavu výstupu:	červená LED	x
Další údaje		
Pracovní teplota:	-20.. +35 °C	
Skladovací teplota:	-20.. +60 °C	
Pracovní poloha:	libovolná	
Upevnění:	DIN lišta EN 60715	volné na přívodních vodičích
Krytí:	IP40 z čelního panelu / IP10 svorky	IP30 za normálních podmínek**
Kategorie přepětí:	III.	
Stupeň znečištění:	2	
Průřez připojovacích vodičů (mm ²):	max. 2x 2.5, max. 1x 4 / s dutinkou max. 1x 2.5, max. 2x 1.5	x
Vývody (průřez / délka):	x	CY, 0.75 mm ² / 90 mm
Rozměr:	90 x 17.6 x 64 mm	49 x 49 x 21 mm
Hmotnost:	58 g	33 g
Související normy:	EN 60669-2-1, EN 61010-1	

* Z důvodů velkého množství světelných zdrojů je maximální zátěž závislá na vnitřní konstrukci stmívatelných světelných zdrojů a jejich účinnosti $\cos \varphi$. Účinnost stmívatelných LED a ESL žárovek se pohybuje v rozmezí: $\cos \varphi = 0.95$ až 0.4. Přibližnou hodnotu max. zátěže získáte vynásobením zatížitelností stmívače a účinnosti připojeného světelného zdroje.

** Více informací na str. 41

- určen pro stmívání žárovek, halogenových svítidel s vinutým nebo elektronickým transformátorem, stmívatelných úsporných žárovek a stmívatelných LED²
- umožňuje plynulé nastavení intenzity světla tlačítkem nebo tlačítky paralelně
- při vypnutí se nastavená úroveň jasu uloží do paměti a při opětovném zapnutí je jas nastaven již na tuto hodnotu
- typ světelného zdroje se nastavuje přepínačem na panelu přístroje
- nastavení minimálního jasu potencioimetrem na panelu přístroje eliminuje blikání různých typů úsporných žárovek

DIM-15

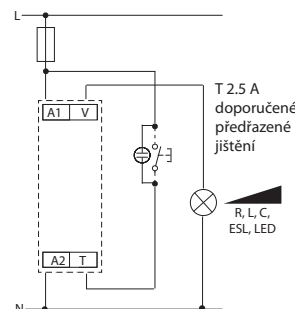
- stav výstupu indikuje červená LED:
 - svítí při aktivním výstupu (s libovolnou úrovní jasu)
 - bliká při teplotním přetížení, současně je výstup odpojen
- v provedení 1-MODUL, upevnění na DIN lištu, třmenové svorky

SMR-M

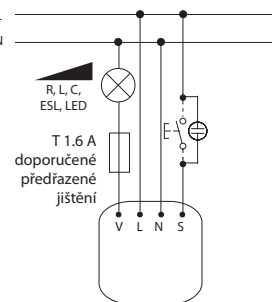
- tlačítkově ovládaný stmívač určený pro montáž do instalační krabice (např. KU-68) do stávající elektroinstalace
 - ochrana proti překročení teploty uvnitř přístroje - vypne výstup
- ² Více informací na str. 41

Zapojení

DIM-15

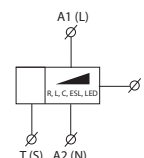


SMR-M

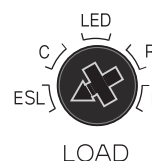


Symbol

DIM-15 (SMR-M)



Nastavení typu světelného zdroje



Upozornění: není dovoleno připojovat současně zátěže induktivního a kapacitního charakteru.



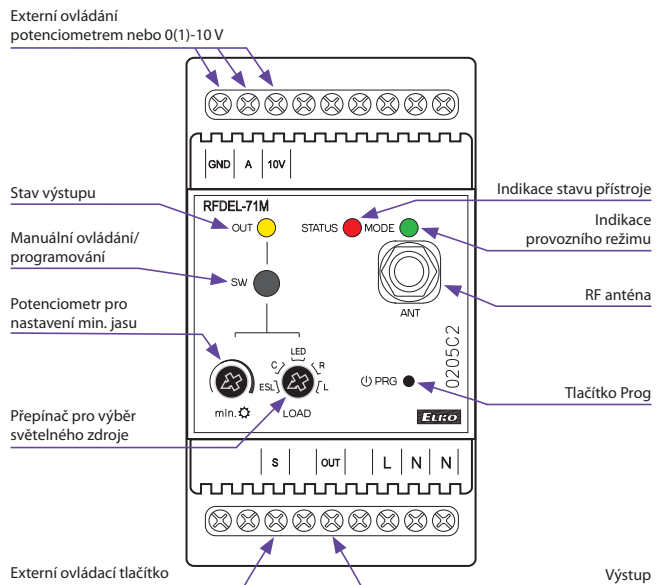
- Univerzální modulový stmívač slouží pro regulaci světelných zdrojů:
 - R – klasické žárovky (odporová zátěž)
 - L – halogenové žárovky s vinutým transformátorem (induktivní zátěž)
 - C – halogenové žárovky s elektronickým transformátorem (kapacitní zátěž)
 - ESL – stmívatelné úsporné zářivky
 - LED – světelné zdroje vybavené LED
- Ovládání je možné provádět:
 - a) detektory, ovladači a systémovými prvky iNELS RF Control
 - b) ovládacím signálem 0(1)-10 V
 - c) potenciometrem
 - d) stávajícím tlačítkem v instalaci.
- 6 světelných funkcí – plynulý náběh nebo doběh s časovým nastavením 2 s - 30 min. Popis funkcí na str. 75.
- Nastavení min. jasu potenciometrem eliminujete blikání LED a ESL světelných zdrojů.
- Univerzální stmívač může být ovládán až 32 kanály.
- Programovací tlačítko na regulátoru slouží také jako manuální ovládání výstupu.
- Součástí balení je interní anténa AN-I, v případě umístění prvku do rozvaděče s ocelovými dveřmi, pro zlepšení signálu můžete použít externí anténu AN-E, viz příslušenství na str. 69.
- Možnost nastavení stavu paměti při výpadku napájení.
- Dosah až 160 m (na volném prostranství), v případě nedostatečného signálu mezi ovladačem a prvkem použijte opakovač signálu RFRP-20 nebo prvky s protokolem RFIO2, které tuto funkci podporují.
- Komunikace s obousměrným protokolem RFIO2.
- 3-modulové provedení prvku s montáží do rozvaděče.

Technické parametry	RFDEL-71M/230V	RFDEL-71M/120V
Napájecí napětí:	230 V AC	120 V AC
Frekvence napájecího napětí:	50 Hz	60 Hz
Příkon zdánlivý:	2.5 VA	1.1 VA
Příkon ztrátový:	0.8 W	0.6 W
Tolerance napájecího napětí:	+10/ -15 %	
Výstup		
Stmívaná zátěž:	R,L,C, LED, ESL	
Bezkontaktní:	2 x MOSFET	
Zatížitelnost:*	max. 600 W	max. 300 W
Ovládání		
Bezdrátové:	až 32 kanály (tlačítka)	
Komunikační protokol:	RFIO2	
Frekvence:	866–922 MHz (více na str. 76)	
Funkce repeater:	ano	
Dosah:	na volném prostranství až 160 m	
Manuální ovládání:	tlačítko SW (ON/OFF)	
Externím tlačítkem:	max. 50 m kabelu	
Připojení doutnavek:	ne	
Analogové ovládání:	potenciometr nebo 0 (1)-10 V	
Anténa RF:	AN-I součást balení (SMA konektor)**	
Další údaje		
Pracovní teplota:	-20 až + 35 °C	
Skladovací teplota:	-30 až +70°C	
Pracovní poloha:	svislá	
Upevnění:	DIN lišta EN 60715	
Krytí:	IP20 za normálních podmínek	
Kategorie přepětí:	II.	
Stupeň znečištění:	2	
Průřez připojených vodičů:	max. 1x 2.5, max. 2x 1.5/s dutinkou max. 1x 2.5	
Rozměr:	90 x 52 x 65 mm	
Hmotnost:	125 g	
Související normy:	EN 607 30-1 ed.2	

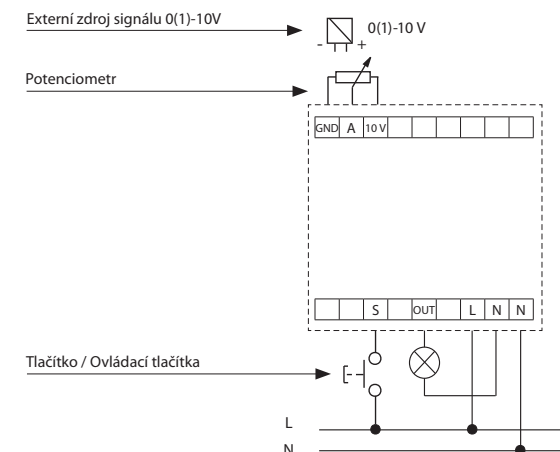
* Tabulku zatížitelnosti pro jednotlivé světelné zdroje naleznete na str. 75.

** Max. utahovací moment konektoru antény: 0.56Nm.

Popis přístroje



Zapojení a možnosti externího ovládání



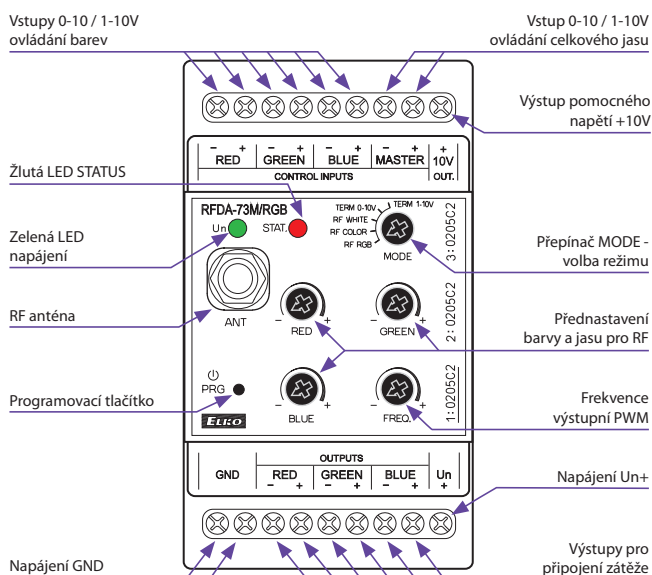


Technické parametry		RFDA-73M/RGB
Napájecí svorky:	Un+, GND	
Napájecí napětí:	12-24 V DC stabilizované	
Maximální příkon bez zatížení:	0,8 W	
Výstup		
Stmívaná zátěž:	LED pásek 12 V, 24 V se spol. anodou; RGB LED pásek 12 V, 24 V se spol. anodou	
Počet kanálů:	3	
Jmenovitý proud:	3x 5 A	
Špičkový proud:	3x 10 A	
Spínané napětí:	Un	
Ovládání		
Bezdrátově:	až 32 kanály (tlačítka)	
Komunikační protokol:	RFIO2	
Frekvence:	866–922 MHz (více na str. 76)	
Funkce repeater:	ano	
Ext. signálem:	0-10 V, 1-10 V	
Dosah:	na volném prostranství až 160 m	
Zatížitelnost výstupu +10V:	10 mA	
Anténa RF:	AN-I součást balení (SMA konektor)*	
Další údaje		
Pracovní teplota:	-20 až + 50 °C	
Skladovací teplota:	-30 až + 70 °C	
Pracovní poloha:	libovolná	
Upevnění:	DIN lišta EN 60715	
Krytí:	IP20 z čelního panelu	
Stupeň znečištění:	2	
Průřez připojovacích vodičů (mm ²):	max. 1x 2,5, max. 2x 1,5/ s dutinkou max. 1x 2,5	
Rozměr:	90 x 52 x 65 mm	
Hmotnost:	130 g	
Související normy:	EN 60730-1; EN 60730-2-11	

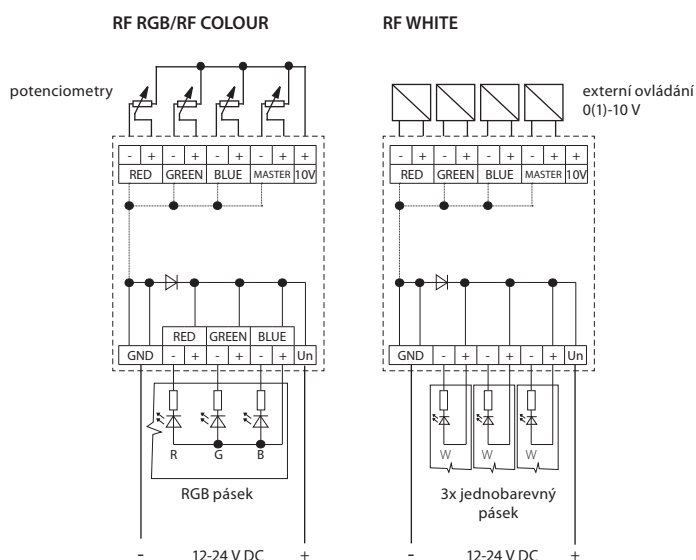
* Max. utahovací moment konektoru antény: 0,56Nm.

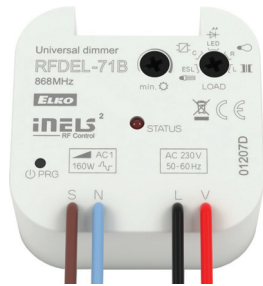
- Stmívač pro LED pásy slouží pro nezávislé ovládání 3 jednobarevných LED pásků nebo jednoho RGB LED pásku.
- Rozšířená volba režimů ovládání umožňuje kombinovat stmívač s:
 - a) detektory, ovladači a systémovými prvky iNELS RF Control
 - b) zařízení s výstupním signálem 0(1)-10 V
 - c) potenciometry
- 3 modulové provedení prvku s montáží do rozvaděče umožňuje připojení stmívané zátěže 3x 5 A což představuje například:
 - a) jednobarevný LED pásek 7.2 W/m – 3x 8 m
 - b) RGB LED pásek 14.4 W/m – 10 m.
- 6 světelných funkcí – plynulý náběh nebo doběh s časovým nastavením 2 s - 30 min. Popis funkcí na str. 75.
- Stmívač může být ovládán až 32 kanály.
- Napájení prvku je v rozsahu 12-24 V DC a je signalizováno zelenou LED.
- Součástí balení je interní anténa AN-I, v případě umístění prvku do rozvaděče s ocelovými dveřmi, pro zlepšení signálu můžete použít externí anténu AN-E, viz příslušenství na str. 69.
- Možnost nastavení stavu paměti při výpadku napájení.
- Dosah až 160 m (na volném prostranství), v případě nedostatečného signálu mezi ovladačem a prvkem lze použít opakovač signálu RFRP-20 nebo prvky s protokolem RFIO2, které tuto funkci podporují.
- Komunikace s obousměrným protokolem RFIO2.

Popis přístroje



Varianty výstupů a možnosti externího ovládání



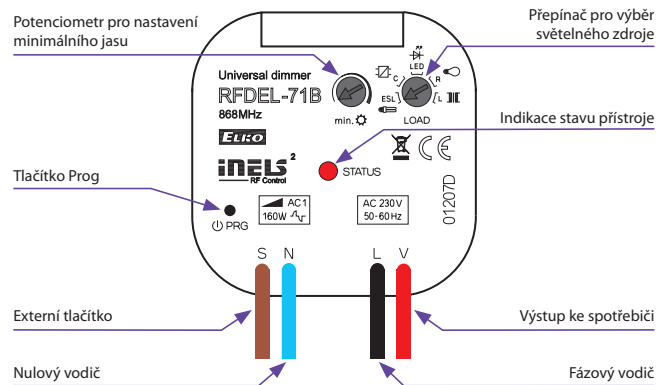


Technické parametry	RFDEL-71B/230V	RFDEL-71B/120V
Napájecí napětí:	230 V AC	120 V AC
Frekvence napájecího napětí:	50 Hz	60 Hz
Příkon zdánlivý:	1.1 VA	
Příkon ztrátový:	0.8 W	
Tolerance napájecího napětí:	+10/-15 %	
Připojení:	4-vodičové, s "NULOU"	
Výstup		
Stmívaná zátěž:	R,L,C, LED, ESL	
Bezkontaktní:	2 x MOSFET	
Zatížitelnost*:	max. 160 W	max. 80 W
Ovládání		
Bezdrátově:	až 25 kanály (tlačítka)	
Komunikační protokol:	RFIO2	
Frekvence:	866–922 MHz (více na str. 76)	
Funkce repeater:	ano	
Dosah:	na volném prostranství až 160 m	
Manuální ovládání:	tlačítka PROG (ON/OFF), externí tlačítka	
Připojení doutnavek:	ne	
Další údaje		
Pracovní teplota:	-20 až +35 °C	
Skladovací teplota:	-30 až +70 °C	
Pracovní poloha:	libovolná	
Upevnění:	volné na přírodních vodičích	
Krytí:	IP30 za normálních podmínek	
Kategorie přepětí:	III.	
Stupeň znečištění:	2	
Vývody (drát CY, průřez):	4 x 0.75 mm ²	
Délka vývodů:	90 mm	
Rozměr:	49 x 49 x 21 mm	
Hmotnost:	40 g	
Související normy:	EN 607 30-1 ED.2	

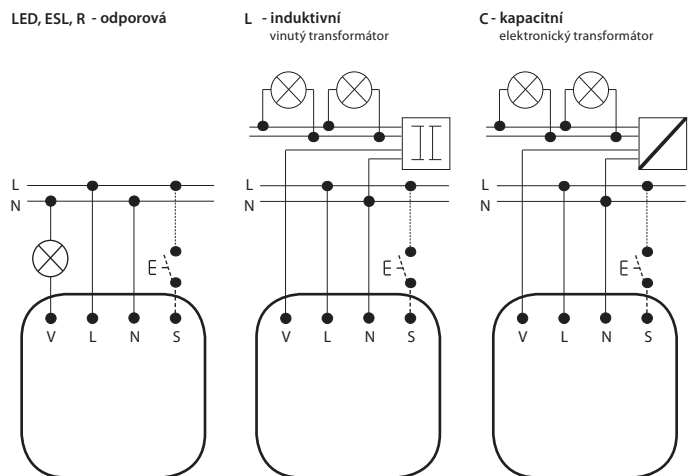
* Tabulku zatížitelnosti pro jednotlivé světelné zdroje naleznete na straně 75.

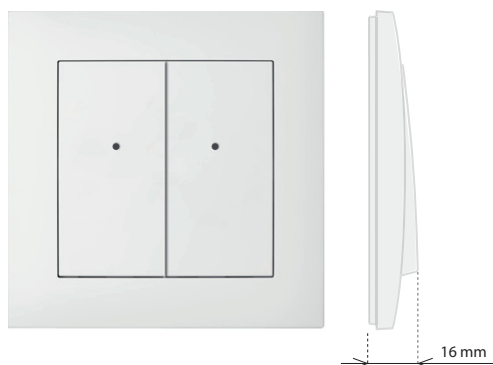
- Univerzální vestavěný stmívač slouží k regulaci světelných zdrojů:
 - R – klasické žárovky (odporová zátěž)
 - L – halogenové žárovky s vinutým trafem (induktivní zátěž)
 - C – halogenové žárovky s elektronickým trafem (kapacitní zátěž)
 - ESL – stmívatelné úsporné zářivky
 - LED – světelné zdroje vybavené LED
- Lze je kombinovat s detektory, ovladači nebo systémovými prvky iNELS RF Control.
- 6 světelných funkcí – plynulý náběh nebo doběh s časovým nastavením 2 s - 30 min. Popis funkcí na str. 75.
- Nastavení min. jasu potenciometrem eliminujete blikání LED a ESL světelných zdrojů.
- Univerzální stmívač může být ovládán až 25 kanály.
- Ovládací vstup "S" pro připojení stávajícího drátového tlačítka.
- Programovací tlačítko na regulátoru slouží také jako manuální ovládání výstupu.
- Možnost nastavení stavu paměti při výpadku napájení.
- Dosah až 160 m (na volném prostranství), v případě nedostatečného signálu mezi ovladačem a prvkem použijte opakovač signálu RFRP-20 nebo prvky s protokolem RFIO2, které tuto funkci podporují.
- Komunikace s obousměrným protokolem RFIO2.
- Provedení BOX nabízí montáž přímo do instalační krabice, podhledu nebo krytu svítidla.

Popis přístroje



Zapojení





- Tlačítkové nástěnné ovladače slouží k ovládání spínačů a stmívačů (světla, závor, vrat, žaluzií...).
- **RFWB-20/G:** 2 tlačítka, každé z nich umožňuje ovládat neomezený počet prvků.
- **RFWB-40/G:** 4 tlačítka, každé z nich umožňuje ovládat neomezený počet prvků.
- Ploché provedení s rovnou základnou jej předurčuje k rychlé instalaci na jakýkoliv povrch (nalepením nebo našroubováním na instalační krabici).
- Po stisku tlačítka vysílá nastavený povel (ON/OFF, stmívání, časové vypnutí/zapnutí, vytažení/zatažení).
- Vysílání povelu je indikováno červenou LED.
- Designové provedení rámečků vypínačů LOGUS⁹⁰ (plast, sklo, dřevo, kov, kámen).
- Možnost nastavení scén, kdy jedním stiskem ovládáte více prvků iNELS RF Control.
- Bateriové napájení (3 V baterie CR 2032 - součást balení) s životností cca 5 let dle četnosti užívání.
- Dosah až 200 m (na volném prostranství), v případě nedostatečného signálu mezi ovladačem a prvkem použijte opakovací signálu RFRP-20 nebo prvky s protokolem RFIO2, které tuto funkci podporují.
- Komunikační frekvence s obousměrným protokolem RFIO.

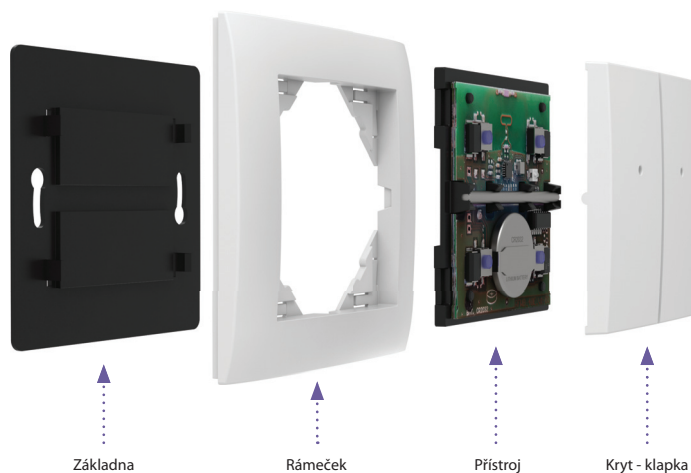
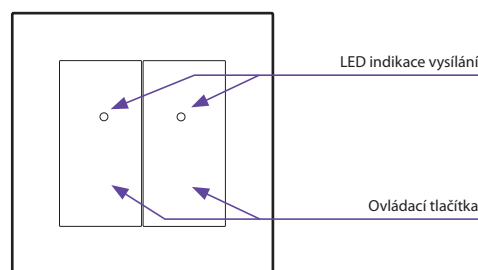
Technické parametry	RFWB-20/G	RFWB-40/G
Napájecí napětí:	3 V baterie CR 2032	
Životnost baterií:	cca 5 let, dle četnosti užívání	
Indikace přenosu:	červená LED	
Počet tlačítek:	2	4
Komunikační protokol:	RFIO	
Frekvence:	866–922 MHz (více na str. 76)	
Způsob přenosu signálu:	jednosměrně adresovaná zpráva	
Dosah:	na volném prostranství až 200 m	
Další údaje		
Pracovní teplota:	-10 až +50 °C	
Pracovní poloha:	libovolná	
Upevnění:	lepením/šroubováním	
Krytí:	IP20	
Stupeň znečištění:	2	
Rozměry		
- plast:	85 x 85 x 16 mm	
- kov, sklo, dřevo, žula:	94 x 94 x 16 mm	
Hmotnost (plast)*:	38 g	39 g
Související normy:	EN 60669, EN 300 220, EN 301 489 směrnice RTTE, NVč.426/2000Sb (směrnice 1999/ES)	

* Se standardně dodávaným plastovým rámečkem. Neinstalujte do vícerámečků.

RFWB-40/G



Popis přístroje



LOGUS⁹⁰

Vyberte si svůj styl

Ploché bezdrátové vypínače k umístění na sklo, obklady, nábytek...
Rychlá změna umístění při stěhování...

